

Technisches Datenblatt :

180 ATJ **E** RC

OXYGEN



 **MANITOU**
HANDLING YOUR WORLD

| Kapazität | | Metrisch |
|--|---------|---|
| Arbeitshöhe | h21 | 18.19 m |
| Plattformhöhe | h7 | 16.19 m |
| Max. Reichweite | | 10.33 m |
| Ärberhang / Knickpunkt Gelenk | | 7.43 m |
| Horizontal Drehbarer Korbarm (links / rechts) | | 90 ° / 90 ° |
| Vertikaler Drehbarer Korbarm (oben / unten) | | +65 ° / -59.50 ° |
| Tragfähigkeit des Arbeitskorbs | Q | 250 kg |
| Drehung des Oberwagens | | 360 ° |
| Drehung des Arbeitskorbs (rechts / links) | | 90 ° / 90 ° |
| Zulässige Personenanzahl (innen / außen) | | 2 / 2 |
| Gewicht und Reifengröße | | |
| Gewicht der Arbeitsbühne* | | 7810 kg |
| Abmessungen Arbeitskorb (Länge x Breite) | lp / ep | 1.80 m x 0.80 m |
| Bodenfreiheit (Zugang) | h20 | 0.45 m |
| Gesamtlänge | l1 | 7.61 m |
| Gesamtbreite | b1 | 2.32 m |
| Gesamthöhe | h17 | 2.48 m |
| Gesamtlänge eingefahren | l9 | 5.43 m |
| Bauhöhe eingefahren | h18 *** | 2.63 m |
| äußerer Wenderadius | Wa3 | 3.75 m |
| Bodenfreiheit Mitte Radstand | m2 | 0.39 m |
| Radstand | y | 2.30 m |
| Leistung | | |
| Fahrgeschwindigkeit - Transportmodus | | 5 km/h |
| Fahrgeschwindigkeit - Arbeitsmodus | | 1 km/h |
| Steigfähigkeit | | 45 % |
| Zulässige Neigung im Arbeitsmodus | | 5 ° |
| Reifen | | |
| Bereifung | | nicht markierend, schaumgefüllt |
| Reifenmodelle | | 914 x 381 mm / 36X15D610 |
| Antriebsräder (vorne / hinten) | | 2 / 2 |
| Lenkräder (vorne / hinten) | | 2 / 2 |
| Gebremste Räder | | 0 / 2 |
| Motor/Batterie | | |
| Batterie | | 48 V |
| Nennspannung der Batterie / Batteriekapazität | | 48 V / 480 Ah |
| Batterieenergie | | 23 kWh |
| Integriertes Ladegerät | | 48 V / 60 A |
| Sonstiges | | |
| Anzahl der Zyklen mit Standardbatterie (HIRD) | | 48 |
| Bodendruck | | 11 daN/cm ² |
| Hydraulikfördermenge - Hydraulikdruck | | 240 bar |
| Fassungsvermögen des Hydrauliktanks | | 24 l |
| Umgebungsgeräusch (LwA) | | < 98 dB |
| Ganzkörper-Vibration im Korb bei Höchstgeschwindigkeit (Aw max.) | | 0.62 m/s ² |
| Einhaltung von Nomen | | |
| Diese Maschine entspricht: | | Europäische Richtlinien: 2006/42/EG - Maschinen (Neufassung EN280-1:2022) - 2004/108/EG (EMV) - EMV nach EN 12895 / 2015 +A1 / 2019 |

*Variiert und ist Abhängig von den Länderspezifischen Optionen

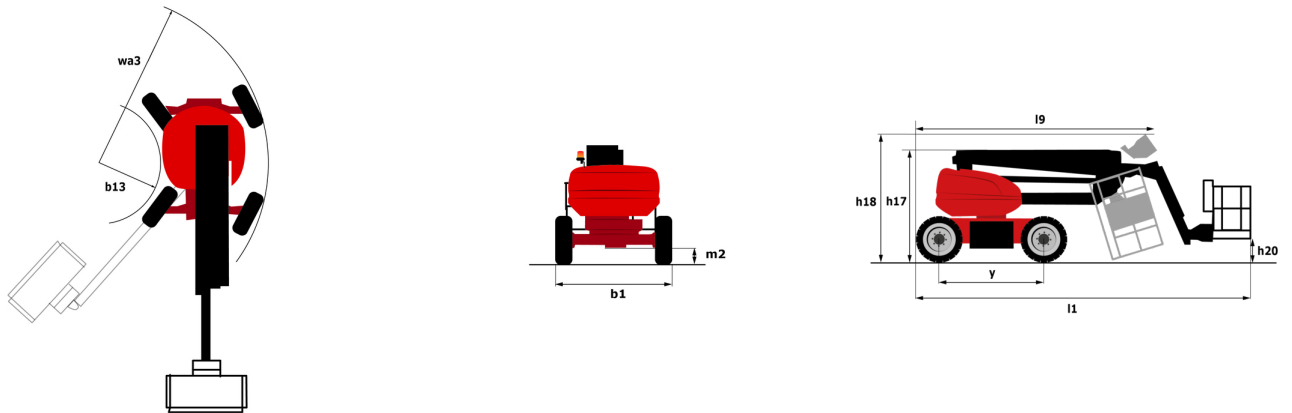
** Gemäß dem „REDUCE-Zyklus“

180 ATJ e RC - Traglasttabellen

Lastdiagramm für Hubarbeitsbühne



180 ATJ e RC - Maßzeichnung



Ausstattung

Standard

| |
|--|
| 220V-Vorbereitung in der Plattform |
| 4 gleichzeitige Bewegungen |
| 4-Rad-Lenkung mit Krabbenmodus |
| Akustischer Alarm und beleuchtete Anzeigeluchte (Nivellierung, Überlast, Absenken) |
| Allradantrieb |
| Anschlag- und Sicherungsringe |
| Batteriereserve-Modus |
| Bildschirminformation im Korb |
| Blei-Säure-Batterien |
| CAN-Bus-Technologie |
| Differenzialsperre an der Hinterachse |
| Easy Link mit 2 Jahren Service |
| Elektrische Backup-Pumpe |
| Fahrepräsenzpedal |
| Gleichzeitige Lenk- und Oberwagendrehfunktionen |
| Großes Farbbildschirm am Drehkranz |
| Integrierte Diagnoseunterstützung |
| Kontinuierliche Drehung des Drehkranzes |
| Korb 1.800 mm |
| LED-Rundumleuchte |
| Lastdruckregelpumpe |
| Not-Aus-Taste auf Plattform und Rahmen |
| Sekundärschutzsystem (SPS) |
| Stundenzähler |
| Tumororientierungsdetektor |
| Vereinfachtes Hebesystem ohne Spreiztraverse |
| Verzinkter Korb - Breite: 1800 mm (5 ft. 11 in.) |
| Vorderachse mit Pendelfunktion |
| Vorderachse mit Sperrdifferenzial |
| Werkzeugkasten |
| Zusätzliche Signalhornfüße |

Optional

| |
|--|
| Akustische Warnung bei allen Bewegungen - Breitbandraschen |
| Akustische Warnung beim Fahren |
| Akustische Warnung beim Fahren - Breitbandraschen |
| Beleuchtungspaket |
| Biologisch abbaubares Hydrauliköl - Klasse 32 |
| Digicode-Diebstahlschutzanlage |
| Easy Link - mit Fernverriegelung |
| Easy Link - mit Zugangskontrolltastatur |
| Einstellung zum Blockieren des Teleskops |
| Elektrische Zentralbefüllung |
| Elektrostecker - 230V - im Korb - mit Fehlerstromschutzschalter - Typ Europa (E/F) |
| LED Orange Blitzlicht am Korb |
| LED-Arbeitsscheinwerfer - Am Arbeitskorb |
| Ladegerätstecker - 110V - 16A - Typ Vereinigtes Königreich (G) |
| OSS - Betriebssicherheitsystem |
| Personalisierte Lackierung |
| Schlüsselverriegelung an Oberwagenverkleidung |
| Sicherheitskit - Helm und Auffanggurt |
| Verzinkter Korb - Breite: 1800 mm (5 ft. 11 in.) + Seitliche Schwingtür |
| Verzinkter Korb - Breite: 2100 mm (6 ft. 11 in.) |
| Verzinkter Korb - Breite: 2100 mm (6 ft. 11 in.) + Seitliche Schwingtür |
| Vorrüstung für Druckluftleitung |
| Vorrüstung für Erdung und Kurzschluss (Kugelbolzen) |
| Wasservorrüstung |



 **MANITOU**
HANDLING YOUR WORLD

Hauptsitz

B.P. 249 - 430 rue de l'Aubinière
44150 Ancenis Cedex - France

Tel: +33 (0)2 40 09 10 11 - Fax: +33 (0)2 40 09 10 97

www.manitou.com



Diese Publikation enthält eine Beschreibung der Konfigurationsvarianten und Optionen für Manitou-Produkte, die je nach Ausstattung unterschiedlich sein können. Die in dieser Broschüre vorgestellten Ausstattungen können Teil einer Serie, als Option erhältlich oder je nach Ausführung nicht verfügbar sein. Manitou behält sich das Recht vor, die beschriebenen und dargestellten Spezifikationen jederzeit und ohne Vorankündigung zu ändern. Die angegebenen Spezifikationen sind für den Hersteller nicht bindend. Für weitere Einzelheiten wenden Sie sich bitte an Ihren Manitou-Händler. Es handelt sich nicht um ein vertraglich bindendes Dokument. Die Darstellung der Produkte ist vertraglich nicht bindend. Die Liste der Spezifikationen ist nicht vollständig. Die Logos sowie die visuelle Identität des Unternehmens sind Eigentum von Manitou und dürfen nicht ohne Genehmigung verwendet werden. Alle Rechte vorbehalten. Die in dieser Broschüre enthaltenen Fotos und Diagramme werden nur zu Anschauungs- und Informationszwecken zur Verfügung gestellt.

MANITOU BF SA - Gesellschaft mit beschränkter Haftung mit Verwaltungsrat - Aktienkapital: 39 668 399 Euro - 857 802 508 RCS Nantes