

Ficha técnica :

# 180 ATJ **E** RC

OXYGEN



 **MANITOU**  
HANDLING YOUR WORLD

| Capacidad   |         | Métrico   |
|---|---------|---|
| Altura de trabajo   | h21     | 18.19 m   |
| Altura de la plataforma   | h7      | 16.19 m   |
| Alcance máx   |         | 10.33 m   |
| Voladizo  |         | 7.43 m  |
| Rotación de brazo pendular (izquierda / derecha)                  |         | 90 ° / 90 °   |
| Desplazamiento pendular   |         | +65 ° / -59.50 °  |
| Capacidad plataforma  | Q       | 250 kg  |
| Rotación de torreta   |         | 360 °   |
| Rotación de la cesta (derecha / izquierda)                        |         | 90 ° / 90 °   |
| Número de personas (interior / exterior)                          |         | 2 / 2   |
| Peso y dimensión  |         |   |
| Peso de la plataforma*  |         | 7810 kg   |
| Dimensiones de la plataforma (longitud x anchura)                 | lp / ep | 1.80 m x 0.80 m   |
| Altura al piso (acceso)   | h20     | 0.45 m  |
| Longitud total  | l1      | 7.61 m  |
| Anchura total   | b1      | 2.32 m  |
| Altura total  | h17     | 2.48 m  |
| Largo total plegado   | l9      | 5.43 m  |
| Altura total plegada  | h18 *** | 2.63 m  |
| Radio de giro exterior  | Wa3     | 3.75 m  |
| Distancia al suelo en el centro de la distancia entre ejes        | m2      | 0.39 m  |
| Distancia entre ejes  | y       | 2.30 m  |
| Rendimiento   |         |   |
| Velocidad de marcha - anclado                                     |         | 5 km/h  |
| Velocidad de marcha - elevado                                     |         | 1 km/h  |
| Pendiente franqueable   |         | 45 %  |
| Desnivel admisible  |         | 5 °   |
| Neumáticos  |         |   |
| Equipamientos de rueda  |         | Inyectados con espuma y antihuella  |
| Modelos de los neumáticos   |         | 914 x 381 mm / 36X15D610  |
| Ruedas motrices (delanteras / traseras)                           |         | 2 / 2   |
| Ruedas directrices (delanteras / traseras)                        |         | 2 / 2   |
| Ruedas frenadas (delanteras / traseras)                           |         | 0 / 2   |
| Motor/batería   |         |   |
| Batería   |         | 48 V  |
| Tensión nominal de la batería / Capacidad de la batería           |         | 48 V / 480 Ah   |
| Energía de la batería   |         | 23 kWh  |
| Cargador integrado (V) / a bordo (A)                              |         | 48 V / 60 A   |
| Varios  |         |   |
| Número de ciclos con batería STD (HIRD)                           |         | 48  |
| Presión al suelo  |         | 11 daN/cm <sup>2</sup>  |
| Presión hidráulica  |         | 240 bar   |
| Capacidad del depósito hidráulico                                 |         | 24 l  |
| Ruido en el entorno (LWA)   |         | < 98 dB   |
| Vibración de cuerpo entero en la cesta a velocidad máx. (Aw máx.) |         | 0.62 m/s <sup>2</sup>   |
| Cumplimiento de las normas  |         |   |
| Esta máquina cumple con:  |         | European directives: 2006/42/EC- Machinery (revised EN280-1:2022) - 2004/108/EC (EMC) - EMC according to EN 12895 / 2015 +A1 / 2019 |

\*Varía según las opciones y estándares del país en el que se entrega la máquina.

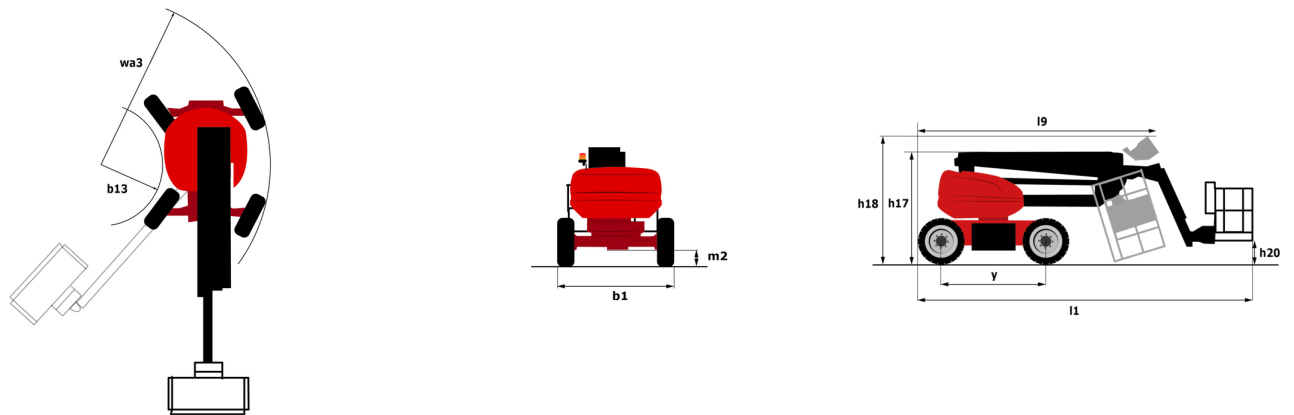
\*\* Según el «ciclo REDUCE»

## 180 ATJ e RC - Diagramas de carga

Tabla de carga para plataformas elevadoras



## 180 ATJ e RC - Diagrama dimensional



# Equipamiento

## Estándar

|   |
|---|
| 4 movimientos simultáneos   |
| Alarma acústica y lámpara indicadora iluminada (nivelación, sobrecarga, descenso) |
| Anillas para izado y sujeción   |
| Asistencia diagnóstica integrada  |
| Baliza rotativa LED   |
| Baterías de plomo ácido   |
| Blocage de différentiel sur essieu arrière  |
| Bomba de detección de carga   |
| Bomba eléctrica de reserva  |
| Botón de parada de emergencia en plataforma y en bastidor                         |
| Caja de herramientas  |
| Cesta 1.800 mm  |
| Cesta galvanizada - Anchura: 1800 mm(5 ft. 11 in.)                                |
| Claxon adicional de pie   |
| Contador de horas   |
| Detección de orientación de la torreta  |
| Dirección en las 4 ruedas con modo cangrejo                                       |
| Easy Link con servicio de 2 años  |
| Eje delantero con diferencial de deslizamiento limitado                           |
| Eje delantero oscilante   |
| Funciones simultáneas de dirección y rotación de la torreta                       |
| Información en la cesta   |
| Modo de reserva de batería  |
| Pantalla grande en color en la torreta  |
| Pedal de presencia del conductor  |
| Predisposición 220 V en la plataforma   |
| Rotation continue de la tourelle  |
| Sistema de Protección Secundaria (SPS)  |
| Sistema de elevación simplificado sin barra de extensión                          |
| Tecnología CAN bus  |
| Tracción en las 4 ruedas  |

## Opcional

|  |
|--|
| Aceite hidráulico biodegradable - Grado 32   |
| Antirrobo dígicode   |
| Aviso sonoro con todos los movimientos - Ruido blanco                                  |
| Aviso sonoro con traslación  |
| Aviso sonoro con traslación - Ruido blanco   |
| Cerradura de llave en la torreta   |
| Cesta galvanizada - Anchura: 1800 mm(5 ft. 11 in.) + Portillo batiente lateral         |
| Cesta galvanizada - Anchura: 2100 mm (6 ft. 11 in.)                                    |
| Cesta galvanizada - Anchura: 2100 mm (6 ft. 11 in.) + Portillo batiente lateral        |
| Configuración para bloquear el telescopio  |
| Easy Link - Con bloqueo remoto   |
| Easy Link - Con teclado de control de acceso   |
| Enchufe de cargador - 110V - 16A - Tipo Reino Unido (G)                                |
| Enchufe eléctrico - 230V - En la cesta - Con disyuntor diferencial - Tipo Europa (E/F) |
| Faro LED - En la cesta   |
| Kit de seguridad - Casco y amés  |
| Luz estroboscópica ámbar LED en la cesta   |
| OSS - Sistema de Seguridad Operativa   |
| Paquete de iluminación   |
| Peinture personnalisée   |
| Preinstalación de agua   |
| Preinstalación de dispositivo a tierra y cortocircuitos (bola atomillada)              |
| Preinstalación de tubería de aire comprimido   |
| Sistema de llenado central eléctrico   |



 **MANITOU**  
**HANDLING YOUR WORLD**

**Oficina Central**

B.P. 249 - 430 rue de l'Aubinière

44150 Ancenis Cedex - Francia

Tel.: 00 33 (0)2 40 09 10 11 - Fax: 00 33 (0)2 40 09 10 97

[www.manitou.com](http://www.manitou.com)



Esta publicación describe las versiones y posibilidades de configuración de los productos Manitou que puedan diferir en equipamiento. Los equipamientos presentados en este folleto pueden ser de serie, opcionales o no estar disponibles en algunas versiones. Manitou se reserva el derecho, en cualquier momento y sin previo aviso, de modificar las especificaciones descritas y representadas. Las especificaciones aportadas no comprometen al fabricante. Para más información, póngase en contacto con su concesionario Manitou. Documento no contractual. Presentación de los productos no contractual. Lista de especificaciones no exhaustiva. Los logos y la identidad visual de la empresa son propiedad de Manitou y no pueden ser utilizados sin autorización. Todos los derechos reservados. Las fotos y los esquemas contenidos en este folleto se ofrecen para consulta y a título indicativo solamente.

Manitou BF SA - Sociedad anónima con Consejo de Administración - Capital social: 39 668 399 euros - 857 802 508 RCS Nantes