

Ficha técnica :

# 180 ATJ **E** RC

OXYGEN



 **MANITOU**  
HANDLING YOUR WORLD

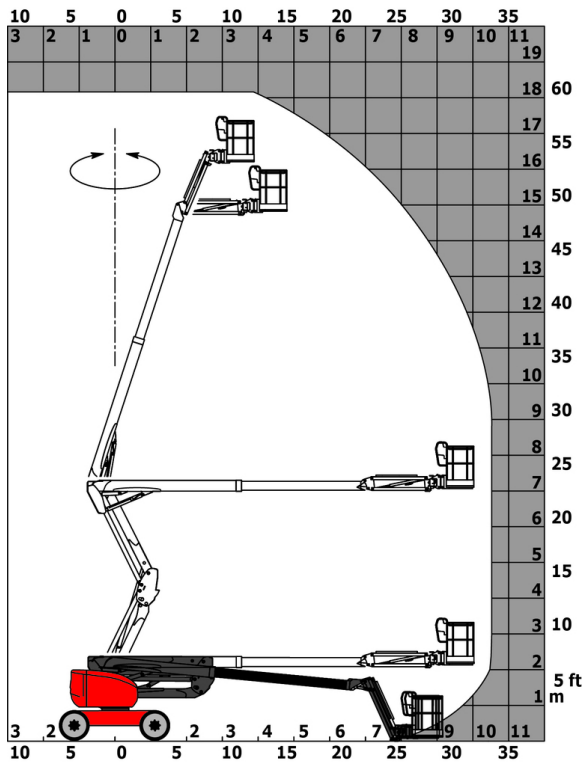
Capacidad		Métrico
Altura de trabajo	h21	18.19 m
Altura de la plataforma	h7	16.19 m
Alcance máx		10.33 m
Voladizo		7.43 m
Rotación de brazo pendular (izquierda / derecha)		90 ° / 90 °
Desplazamiento pendular		+65 ° / -59.50 °
Capacidad plataforma	Q	250 kg
Rotación de torreta		360 °
Rotación de la cesta (derecha / izquierda)		90 ° / 90 °
Número de personas (interior / exterior)		2 / 2
Peso y dimensión		
Peso de la plataforma*		7810 kg
Dimensiones de la plataforma (longitud x anchura)	lp / ep	1.80 m x 0.80 m
Altura al piso (acceso)	h20	0.45 m
Longitud total	l1	7.61 m
Anchura total	b1	2.32 m
Altura total	h17	2.48 m
Largo total plegado	l9	5.43 m
Altura total plegada	h18 ***	2.63 m
Radio de giro exterior	Wa3	3.75 m
Distancia al suelo en el centro de la distancia entre ejes	m2	0.39 m
Distancia entre ejes	y	2.30 m
Rendimiento		
Velocidad de marcha - anclado		5 km/h
Velocidad de marcha - elevado		1 km/h
Pendiente franqueable		45 %
Desnivel admisible		5 °
Neumáticos		
Equipamientos de rueda		Inyectados con espuma y antihuella
Modelos de los neumáticos		914 x 381 mm / 36X15D610
Ruedas motrices (delanteras / traseras)		2 / 2
Ruedas directrices (delanteras / traseras)		2 / 2
Ruedas frenadas (delanteras / traseras)		0 / 2
Motor/batería		
Batería		48 V
Tensión nominal de la batería / Capacidad de la batería		48 V / 480 Ah
Energía de la batería		23 kWh
Cargador integrado (V) / a bordo (A)		48 V / 60 A
Varios		
Número de ciclos con batería STD (HIRD)		48
Presión al suelo		11 daN/cm <sup>2</sup>
Presión hidráulica		240 bar
Capacidad del depósito hidráulico		24 l
Ruido en el entorno (LWA)		< 98 dB
Vibración de cuerpo entero en la cesta a velocidad máx. (Aw máx.)		0.62 m/s <sup>2</sup>
Cumplimiento de las normas		
Esta máquina cumple con:		European directives: 2006/42/EC- Machinery (revised EN280-1:2022) - 2004/108/EC (EMC) - EMC according to EN 12895 / 2015 +A1 / 2019

\*Varía según las opciones y estándares del país en el que se entrega la máquina.

\*\* Según el «ciclo REDUCE»

# 180 ATJ e RC - Diagramas de carga

Tabla de carga para plataformas elevadoras



# 180 ATJ e RC - Diagrama dimensional



# Equipamiento

## Estándar

4 movimientos simultáneos
Alarma acústica y lámpara indicadora iluminada (nivelación, sobrecarga, descenso)
Anillas para izado y sujeción
Asistencia diagnóstica integrada
Baliza rotativa LED
Baterías de plomo ácido
Blocage de différentiel sur essieu arrière
Bomba de detección de carga
Bomba eléctrica de reserva
Botón de parada de emergencia en plataforma y en bastidor
Caja de herramientas
Cesta 1.800 mm
Cesta galvanizada - Anchura: 1800 mm(5 ft. 11 in.)
Claxon adicional de pie
Contador de horas
Detección de orientación de la torreta
Dirección en las 4 ruedas con modo cangrejo
Easy Link con servicio de 2 años
Eje delantero con diferencial de deslizamiento limitado
Eje delantero oscilante
Funciones simultáneas de dirección y rotación de la torreta
Información en la cesta
Modo de reserva de batería
Pantalla grande en color en la torreta
Pedal de presencia del conductor
Predisposición 220 V en la plataforma
Rotation continue de la tourelle
Sistema de Protección Secundaria (SPS)
Sistema de elevación simplificado sin barra de extensión
Tecnología CAN bus
Tracción en las 4 ruedas

## Opcional

Aceite hidráulico biodegradable - Grado 32
Antirrobo dígicode
Aviso sonoro con todos los movimientos - Ruido blanco
Aviso sonoro con traslación
Aviso sonoro con traslación - Ruido blanco
Cerradura de llave en la torreta
Cesta galvanizada - Anchura: 1800 mm(5 ft. 11 in.) + Portillo batiente lateral
Cesta galvanizada - Anchura: 2100 mm (6 ft. 11 in.)
Cesta galvanizada - Anchura: 2100 mm (6 ft. 11 in.) + Portillo batiente lateral
Configuración para bloquear el telescopio
Easy Link - Con bloqueo remoto
Easy Link - Con teclado de control de acceso
Enchufe de cargador - 110V - 16A - Tipo Reino Unido (G)
Enchufe eléctrico - 230V - En la cesta - Con disyuntor diferencial - Tipo Europa (E/F)
Faro LED - En la cesta
Kit de seguridad - Casco y amés
Luz estroboscópica ámbar LED en la cesta
OSS - Sistema de Seguridad Operativa
Paquete de iluminación
Peinture personnalisée
Preinstalación de agua
Preinstalación de dispositivo a tierra y cortocircuitos (bola atomillada)
Preinstalación de tubería de aire comprimido
Sistema de llenado central eléctrico



# **MANITOU** **HANDLING YOUR WORLD**

## Oficina Central

B.P. 249 - 430 rue de l'Aubinière

44150 Ancenis Cedex - Francia

Tel.: 00 33 (0)2 40 09 10 11 - Fax: 00 33 (0)2 40 09 10 97

[www.manitou.com](http://www.manitou.com)



Esta publicación describe las versiones y posibilidades de configuración de los productos Manitou que puedan diferir en equipamiento. Los equipamientos presentados en este folleto pueden ser de serie, opcionales o no estar disponibles en algunas versiones. Manitou se reserva el derecho, en cualquier momento y sin previo aviso, de modificar las especificaciones descritas y representadas. Las especificaciones aportadas no comprometen al fabricante. Para más información, póngase en contacto con su concesionario Manitou. Documento no contractual. Presentación de los productos no contractual. Lista de especificaciones no exhaustiva. Los logos y la identidad visual de la empresa son propiedad de Manitou y no pueden ser utilizados sin autorización. Todos los derechos reservados. Las fotos y los esquemas contenidos en este folleto se ofrecen para consulta y a título indicativo solamente.

Manitou BF SA - Sociedad anónima con Consejo de Administración - Capital social: 39 668 399 euros - 857 802 508 RCS Nantes