

Technische fiche :

# 180 ATJ **E** RC

OXYGEN



 **MANITOU**  
HANDLING YOUR WORLD

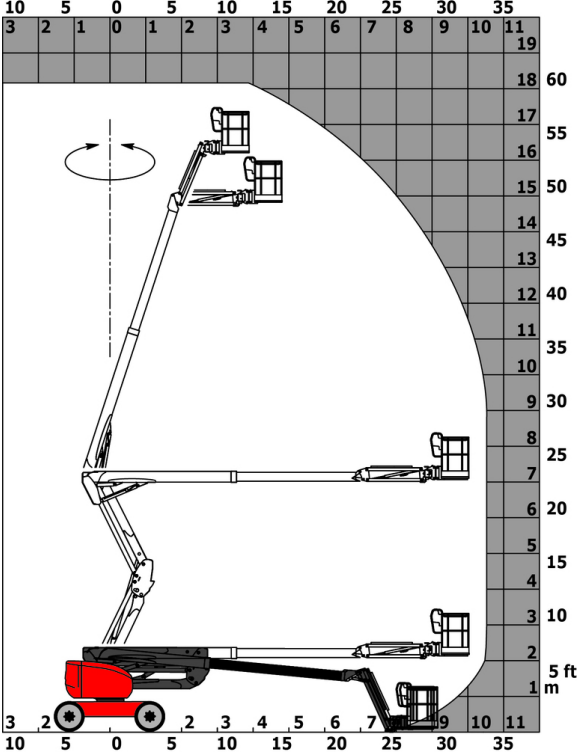
Hoedanigheid		Metrisch
Werkhoogte	h21	18.19 m
Platformhoogte	h7	16.19 m
Max. bereik		10.33 m
Overhanging		7.43 m
Hangende armrotatie (links / rechts)		90 ° / 90 °
Slingerbeweging (boven / beneden)		+65 ° / -59.50 °
Platformcapaciteit	Q	250 kg
Rotatie bovenwagen		360 °
Rotatie werkkooi (rechts / links)		90 ° / 90 °
Aantal personen (binnen / buiten)		2 / 2
Gewicht en afmetingen		
Eigen gewicht*		7810 kg
Afmeting van het platform (lengte x breedte)	lp / ep	1.80 m x 0.80 m
Vloerhoogte (ingang)	h20	0.45 m
Totale lengte	l1	7.61 m
Totale breedte	b1	2.32 m
Totale hoogte	h17	2.48 m
Totale lengte transport	l9	5.43 m
Totale hoogte transport	h18 ***	2.63 m
Buitenste draaicirkel	Wa3	3.75 m
Bodemvrijheid in het midden van de wielbasis	m2	0.39 m
Wielbasis (y)	y	2.30 m
Prestatie		
Rijsnelheid - ingetrokken		5 km/h
Rijsnelheid - opgeheven		1 km/h
Stijgvermogen		45 %
Maximale scheefstand		5 °
Banden		
Uitrusting banden		Non marking schuimgevuld
Modellen banden		914 x 381 mm / 36X15D610
Aandrijfwielen (voor / achter)		2 / 2
Stuurwielen (voor / achter)		2 / 2
Geremde wielen		0 / 2
Motor/accu		
Batterij		48 V
Nominale spanning batterij / Batterij capaciteit		48 V / 480 Ah
Batterij vermogen		23 kWh
Geïntegreerde lader(V) / Boordlader (A)		48 V / 60 A
Diverse		
Aantal cycli met STD-batterij (HIRD)		48
Bodemdruk		11 daN/cm <sup>2</sup>
Hydraulische druk		240 bar
Inhoud hydraulische tank		24 l
Lawaai in de omgeving (LWA)		< 98 dB
Lichaamstrillingen in de werkbak bij maximale snelheid (Aw max)		0.62 m/s <sup>2</sup>
Naleving van normen		
Deze machine voldoet aan:		Europese richtlijnen: 2006/42/EG - Machines (herziening EN280-1:2022) - 2004/108/EG (EMC) - EMC volgens EN 12895 / 2015 +A1 / 2019

\*Varieert afhankelijk van opties en normen van het land waar de machine wordt geleverd

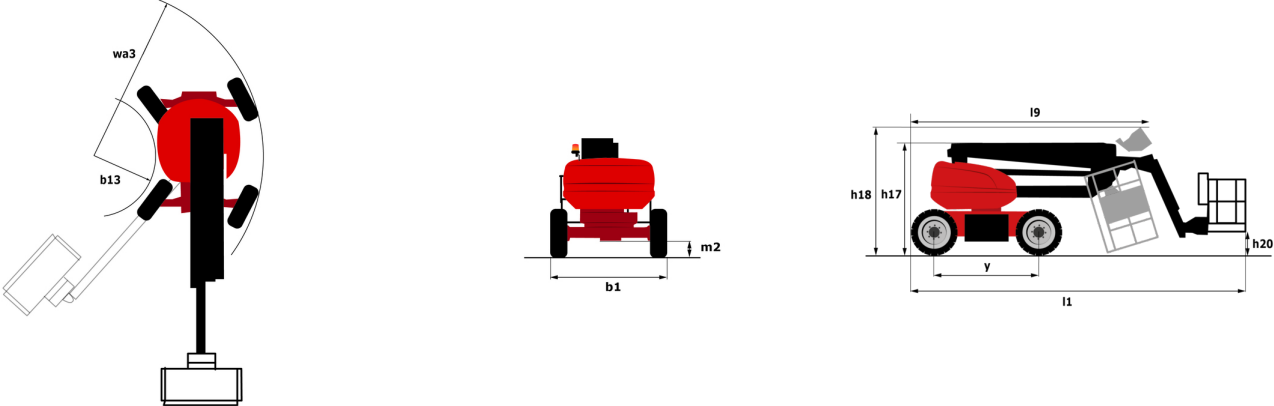
\*\* Volgens "REDUCE-cyclus"

# 180 ATJ e RC - Lastendiagram

## Laaddiagram voor hoogwerkers



# 180 ATJ e RC - Tekening met afmetingen



# Uitrusting

## Standaard

4 gelijktijdige bewegingen
4-wielaandrijving
4-wielbesturing met krabmodus
Bestuurdersaanwezigheidspedaal
CAN-bus technologie
Continuïteit in toendraaiing
Detectie over de torenoriëntatie
Differentieelvergrendeling op achteras
Easy Link met 2 jaar service
Elektrische reservepomp
Extra klaxonvoeten
Gereedschapskist
Geïntegreerde diagnoseondersteuning
Groot kleurenscherm op toren
Hijs- en bevestigingsringen
Hoorbaar alarm en verlichte indicatorlamp (nivellerings, overbelasting, daling)
LED-draailamp
Loodzuuraccu's
Mand 1.800 mm
Noodstopknop op platform en op frame
Oscillerende vooras
Pomp met lastafhankelijke regeling
Reservestand batterij
Scherminformatie in de kooi
Secundair beschermingssysteem (SPS)
Simultane stuur- en torenrotatiefuncties
Urenmeter
Vereenvoudigd hefsysteem zonder spreidbalk
Verzinkte platform - Breedte: 1800 mm (5 ft. 11 in.)
Vooras met begrensd slijp
Voorziening 220V in het platform

## Optioneel

Aarding en kortsluiting voor-inrichting (Boutenbol)
Audio waarschuwing bij alle bewegingen - Witte ruis
Audio waarschuwing bij vertaling
Audio waarschuwing bij vertaling - Witte ruis
Biologisch afbreekbare hydrauliekolie - Graad 32
Digicode antidiefstal
Easy Link - Met afstandsvergrendeling
Easy Link - Met toegangscontrole-toetsenbord
Elektrisch centraal vulsysteem
Elektrische stekker - 230V - In de platform - Met differentieële stroomonderbreker - Europa (E/F)-type
Gepersonaliseerde laklaag
Instelling om de telescoop te blokkeren
LED-werklicht - Op de platform
Led amber stroboscooplicht op de platform
OSS - Operation Safety System
Oplaadstekker - 110V - 16A - Verenigd Koninkrijk (G)-type
Sleutelvergrendeling op torenkap
Veiligheidskit - Helm en hamas
Verichtingspakket
Verzinkte platform - Breedte: 1800 mm (5 ft. 11 in.) + Zijwaartse schamierpoort
Verzinkte platform - Breedte: 2100 mm (6 ft. 11 in.)
Verzinkte platform - Breedte: 2100 mm (6 ft. 11 in.) + Zijwaartse schamierpoort
Vorbereiding van persluchtleiding
Vorbereiding van water



# **MANITOU** **HANDLING YOUR WORLD**

## Hoofdkantoor

B.P. 249 - 430 rue de l'Aubinière  
44150 Ancenis Cedex - Frankrijk

Tel.: 00 33 (0)2 40 09 10 11 - Fax: 00 33 (0)2 40 09 10 97

[www.manitou.com](http://www.manitou.com)



Deze brochure beschrijft versies en con guratie-opties voor Manitou-producten die met verschillende apparatuur kunnen worden uitgerust. De uitrusting die in deze brochure wordt beschreven, kan standaard, optioneel of niet leverbaar zijn, afhankelijk van de uitvoering. Manitou behoudt zich het recht voor om de weergegeven en beschreven speci caties op elk moment en zonder kennisgeving vooraf te wijzigen. De fabrikant is niet aansprakelijk voor de gegeven speci caties. Neem voor meer informatie contact op met uw Manitou-dealer. Niet-contractueel document. De productbeschrijvingen kunnen afwijken van de werkelijke producten. De lijst met speci caties is niet allesomvattend. De logo's en visuele identiteit van het bedrijf zijn eigendom van Manitou en mogen niet zonder toestemming worden gebruikt. Alle rechten voorbehouden. De foto's en diagrammen in deze brochure zijn uitsluitend bedoeld voor raadpleging en informatie.

MANITOU BF SA - Naamloze vennootschap met raad van bestuur - Aande- lenkapitaal: 39.668.399 euro - 857 802 508 RCS Nantes