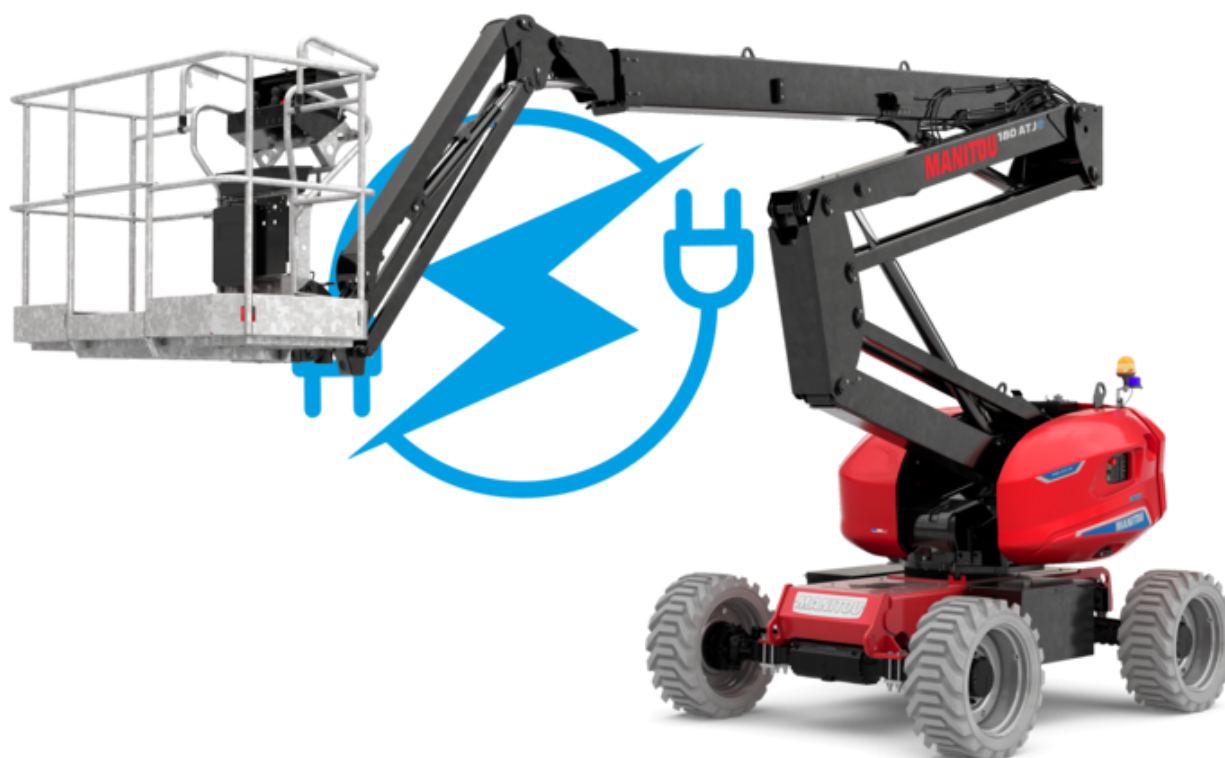


Technische fiche :

180 ATJ **E** RC

OXYGEN



 **MANITOU**
HANDLING YOUR WORLD

Hoedanigheid		Metrisch
Werkhoogte	h21	18.19 m
Platformhoogte	h7	16.19 m
Max. bereik		10.33 m
Overhanging		7.43 m
Hangende armrotatie (links / rechts)		90 ° / 90 °
Slingerbeweging (boven / beneden)		+65 ° / -59.50 °
Platformcapaciteit	Q	250 kg
Rotatie bovenwagen		360 °
Rotatie werkkooi (rechts / links)		90 ° / 90 °
Aantal personen (binnen / buiten)		2 / 2
Gewicht en afmetingen		
Eigen gewicht*		7810 kg
Afmeting van het platform (lengte x breedte)	lp / ep	1.80 m x 0.80 m
Vloerhoogte (ingang)	h20	0.45 m
Totale lengte	l1	7.61 m
Totale breedte	b1	2.32 m
Totale hoogte	h17	2.48 m
Totale lengte transport	l9	5.43 m
Totale hoogte transport	h18 ***	2.63 m
Buitenste draaicirkel	Wa3	3.75 m
Bodemvrijheid in het midden van de wielbasis	m2	0.39 m
Wielbasis (y)	y	2.30 m
Prestatie		
Rijsnelheid - ingetrokken		5 km/h
Rijsnelheid - opgeheven		1 km/h
Stijgvermogen		45 %
Maximale scheefstand		5 °
Banden		
Uitrusting banden		Non marking schuimgevuld
Modellen banden		914 x 381 mm / 36X15D610
Aandrijfwielen (voor / achter)		2 / 2
Stuurwielen (voor / achter)		2 / 2
Geremde wielen		0 / 2
Motor/accu		
Batterij		48 V
Nominale spanning batterij / Batterij capaciteit		48 V / 480 Ah
Batterij vermogen		23 kWh
Geïntegreerde lader(V) / Boordlader (A)		48 V / 60 A
Diverse		
Aantal cycli met STD-batterij (HIRD)		48
Bodemdruk		11 daN/cm ²
Hydraulische druk		240 bar
Inhoud hydraulische tank		24 l
Lawaai in de omgeving (LWA)		< 98 dB
Lichaamstrillingen in de werkbak bij maximale snelheid (Aw max)		0.62 m/s ²
Naleving van normen		
Deze machine voldoet aan:		Europese richtlijnen: 2006/42/EG - Machines (herziening EN280-1:2022) - 2004/108/EG (EMC) - EMC volgens EN 12895 / 2015 +A1 / 2019

*Varieert afhankelijk van opties en normen van het land waar de machine wordt geleverd

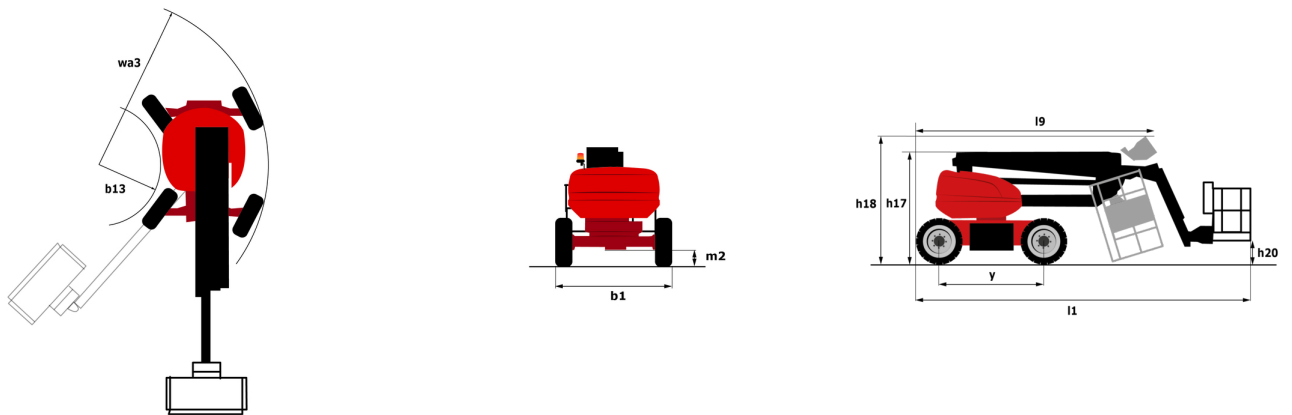
** Volgens "REDUCE-cyclus"

180 ATJ e RC - Lastendiagram

Laaddiagram voor hoogwerkers



180 ATJ e RC - Tekening met afmetingen



Uitrusting

Standaard

4 gelijktijdige bewegingen
 4-wielaandrijving
 4-wielbesturing met krabmodus
 Bestuurdersaanwezigheidspedaal
 CAN-bus technologie
 Continuïteit in toendraaiing
 Detectie over de torenoriëntatie
 Differentieelvergrendeling op achteras
 Easy Link met 2 jaar service
 Elektrische reservepomp
 Extra klaxonvoeten
 Gereedskapskist
 Geïntegreerde diagnoseondersteuning
 Groot kleurenscherm op toren
 Hijs- en bevestigingsringen
 Hoorbaar alarm en verlichte indicatorlamp (nivellerings, overbelasting, daling)
 LED-draailamp
 Loodzuuraccu's
 Mand 1.800 mm
 Noodstopknop op platform en op frame
 Oscillerende vooras
 Pomp met lastafhankelijke regeling
 Reservestand batterij
 Scherminformatie in de kooi
 Secundair beschermingssysteem (SPS)
 Simultane stuur- en torenrotatiefuncties
 Urenmeter
 Vereenvoudigd hefsysteem zonder spreidbalk
 Verzinkte platform - Breedte: 1800 mm (5 ft. 11 in.)
 Vooras met begrensd slijp
 Voorziening 220V in het platform

Optioneel

Aarding en kortsluiting voor-inrichting (Boutenbol)
 Audio waarschuwing bij alle bewegingen - Witte ruis
 Audio waarschuwing bij vertaling
 Audio waarschuwing bij vertaling - Witte ruis
 Biologisch afbreekbare hydrauliekolie - Graad 32
 Digicode antidiefstal
 Easy Link - Met afstandsvergrendeling
 Easy Link - Met toegangscontrole-toetsenbord
 Elektrisch centraal vulsysteem
 Elektrische stekker - 230V - In de platform - Met differentieële stroomonderbreker - Europa (E/F)-type
 Gepersonaliseerde laklaag
 Instelling om de telescoop te blokkeren
 LED-werklicht - Op de platform
 Led amber stroboscooplicht op de platform
 OSS - Operation Safety System
 Oplaadstekker - 110V - 16A - Verenigd Koninkrijk (G)-type
 Sleutelvergrendeling op torenkap
 Veiligheidskit - Helm en hamas
 Verlichtingspakket
 Verzinkte platform - Breedte: 1800 mm (5 ft. 11 in.) + Zijwaartse schamierpoort
 Verzinkte platform - Breedte: 2100 mm (6 ft. 11 in.)
 Verzinkte platform - Breedte: 2100 mm (6 ft. 11 in.) + Zijwaartse schamierpoort
 Voorbereiding van persluchtleiding
 Voorbereiding van water



 **MANITOU**
HANDLING YOUR WORLD

Hoofdkantoor

B.P. 249 - 430 rue de l'Aubinière
44150 Ancenis Cedex - Frankrijk

Tel.: 00 33 (0)2 40 09 10 11 - Fax: 00 33 (0)2 40 09 10 97

www.manitou.com



Deze brochure beschrijft versies en configuratie-opties voor Manitou-producten die met verschillende apparatuur kunnen worden uitgerust. De uitrusting die in deze brochure wordt beschreven, kan standaard, optioneel of niet leverbaar zijn, afhankelijk van de uitvoering. Manitou behoudt zich het recht voor om de weergegeven en beschreven specificaties op elk moment en zonder kennisgeving vooraf te wijzigen. De fabrikant is niet aansprakelijk voor de gegeven specificaties. Neem voor meer informatie contact op met uw Manitou-dealer. Niet-contractueel document. De productbeschrijvingen kunnen afwijken van de werkelijke producten. De lijst met specificaties is niet allesomvattend. De logo's en visuele identiteit van het bedrijf zijn eigendom van Manitou en mogen niet zonder toestemming worden gebruikt. Alle rechten voorbehouden. De foto's en diagrammen in deze brochure zijn uitsluitend bedoeld voor raadpleging en informatie.

MANITOU BF SA - Naamloze vennootschap met raad van bestuur - Aandeelkapitaal: 39.668.399 euro - 857 802 508 RCS Nantes