

Технический паспорт ТЕХНИЧЕСКОЕ ОПИСАНИЕ :

180 ATJ E RC

OXYGEN



 **MANITOU**
HANDLING YOUR WORLD

| Грузоподъемность | | Метрический |
|--|---------|---|
| Рабочая высота | h21 | 18.19 m |
| Высота платформы | h7 | 16.19 m |
| Максимальный вылет | | 10.33 m |
| Выступ (навес) | | 7.43 m |
| Поворот маятникового рычага (влево / вправо) | | 90 ° / 90 ° |
| Маятниковое отклонение (вверху / внизу) | | +65 ° / -59.50 ° |
| Грузоподъемность платформы | Q | 250 kg |
| Вращение башни | | 360 ° |
| Вращение платформы (вправо) / корзины (влево) | | 90 ° / 90 ° |
| Количество людей (внутри / снаружи) | | 2 / 2 |
| Вес и размеры | | |
| Вес подъемника* | | 7810 kg |
| Размер платформы (длина x ширина) | lp / ep | 1.80 m x 0.80 m |
| Высота от пола (доступ) | h20 | 0.45 m |
| Общая длина | l1 | 7.61 m |
| Общая ширина | b1 | 2.32 m |
| Общая высота | h17 | 2.48 m |
| Общая длина в сложенном состоянии | l9 | 5.43 m |
| Общая высота в сложенном состоянии | h18 *** | 2.63 m |
| Внешний радиус поворота | Wa3 | 3.75 m |
| Дорожный просвет в центре колесной базы | m2 | 0.39 m |
| Колесная база | y | 2.30 m |
| Производительность | | |
| Скорость движения – в транспортном положении | | 5 km/h |
| Скорость движения – в поднятом положении | | 1 km/h |
| Преодолеваемый уклон | | 45 % |
| Допустимое выравнивание | | 5 ° |
| Шины | | |
| Шины | | Пенозаполненные немаркированные |
| Стандартные шины | | 914 x 381 мм / 36X15D610 |
| Ведущие колеса (передние / задние) | | 2 / 2 |
| Управляемые колеса (передние / задние) | | 2 / 2 |
| Тормозные колеса (передние / задние) | | 0 / 2 |
| Двигатель/аккумулятор | | |
| Батарея | | 48 V |
| Номинальное напряжение аккумуляторной батареи / Емкость аккумуляторной батареи | | 48 V / 480 Ah |
| Энергоемкость аккумуляторной батареи | | 23 kWh |
| Встроенное зарядное устройство (В / А) | | 48 V / 60 A |
| Разное | | |
| Количество циклов с использованием STD батареи (HIRD) | | 48 |
| Давление на грунт | | 11 daN/cm2 |
| Гидравлическое давление | | 240 bar |
| Емкость гидравлического бака | | 24 l |
| Звуковая мощность (LwA) | | < 98 dB |
| Вибрация всего тела в корзине на максимальной скорости (Aw макс.) | | 0.62 m/s ² |
| Соответствие стандартам | | |
| Эта машина соответствует требованиям: | | European directives: 2006/42/EC- Machinery (revised EN280-1:2022) - 2004/108/EC (EMC) - EMC according to EN 12895 / 2015 +A1 / 2019 |

*Варианты в соответствии с опциями и стандартами страны, в которую поставляется машина.

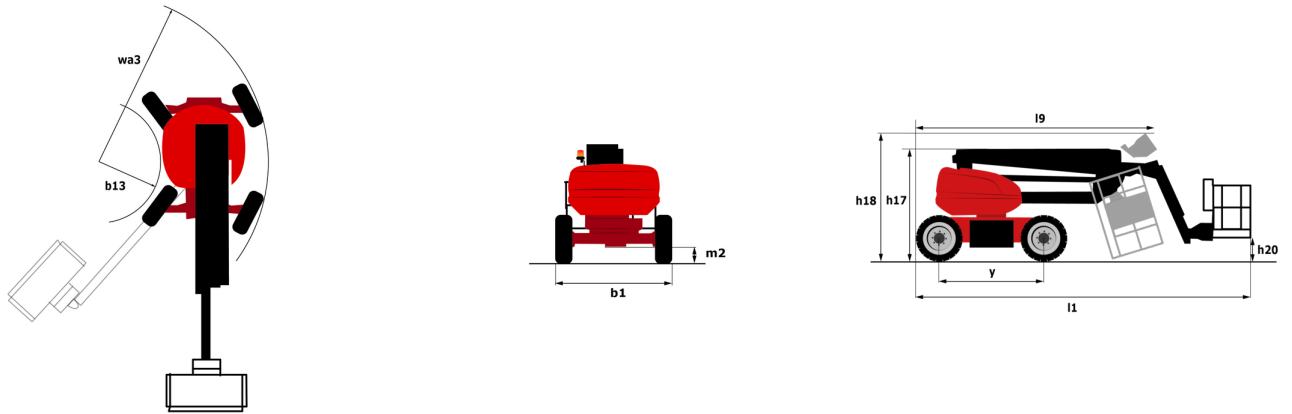
** В соответствии с "Циклом REDUCE"

180 ATJ e RC - Диаграмма нагрузки

Диаграмма нагрузки для MEWP, метрическая система мер



180 ATJ e RC - габаритный чертеж



Оборудование

Стандартная

| |
|--|
| 4 одновременных движения |
| 4-колёсное управление с крабовым режимом |
| 4WD (полный привод) |
| Easy Link с сервисным обслуживанием на 2 года |
| Блокировка дифференциала на заднем мосту |
| Большой цветной экран на башне |
| Дополнительные ножи классона |
| Интегрированная диагностическая помощь |
| Кнопка аварийной остановки на платформе и на раме |
| Кольца для строповки и крепления |
| Корзина 1 800 мм |
| Корзина с цинковым покрытием - ширина: 1800 mm (5 ft. 11 in.) |
| Насос с датчиком нагрузки |
| Непрерывное вращение башни |
| Обнаружение ориентации башни |
| Отображение информации в корзине |
| Педаля присутствия водителя |
| Передний мост с блокировкой дифференциала |
| Передний осциллирующий мост |
| Предварительная подготовка 220 В на платформе |
| Резервный режим аккумулятора |
| Резервный электрический насос |
| Светодиодный вращающийся маячок |
| Свинцово-кислотные аккумуляторы |
| Сигнализация с звуковым оповещением и световым индикатором (выравнивание, перегрузка, опускание) |
| Система вторичной защиты (SPS) |
| Счетчик моточасов |
| Технология CAN-шины |
| Упрощённая система подъёма без распорной балки |
| Функции одновременного управления и поворота башни |
| Ящик для инструментов |

Оptionный

| |
|--|
| Easy Link - с клавиатурой контроля доступа |
| Easy Link - с удаленной блокировкой |
| OSS - Система Безопасности Операций |
| Антигонный код digicode |
| Аудиопредупреждение при всех видах движения - белый шум |
| Аудиопредупреждение при поступательном движении |
| Аудиопредупреждение при поступательном движении - белый шум |
| Биоразлагаемая гидравлическая жидкость - класс 32 |
| Желтый светодиодный стробоскоп на корзине |
| Замок под ключ на крышке башни |
| Индивидуальная окраска |
| Комплект освещения |
| Комплект средств защиты - шлем и ремень |
| Корзина с цинковым покрытием - ширина: 1800 mm (5 ft. 11 in.) + Боковая распашная дверца |
| Корзина с цинковым покрытием - ширина: 2100 mm (6 ft. 11 in.) |
| Корзина с цинковым покрытием - ширина: 2100 mm (6 ft. 11 in.) + Боковая распашная дверца |
| Настройка для блокировки телескопа |
| Предварительная установка воды |
| Предварительная установка трубопровода сжатого воздуха |
| Предварительная установка устройства заземления и закорачивания (шаровой клапан на болтах) |
| Разъем зарядного устройства - 110V - 16A - британский тип (G) вилки |
| Светодиодный рабочий свет - на корзине |
| Электрическая вилка - 230V - в подъемной корзине - с дифференциальным выключателем - европейский тип (E/F) вилки |
| Электрическая центральная система заполнения |



MANITOU **HANDLING YOUR WORLD**

Головной офис

В.Р. 249 - 430 rue de l'Aubinière

44150 Ancenis Cedex - France (Франция)

Телефон: 00 33 (0)2 40 09 10 11 - Факс: 00 33 (0)2 40 09 10 97

www.manitou.com



В данной брошюре описываются версии конфигурации и опции продуктов Manitou, которые могут отличаться в зависимости от оборудования. Описанное в данной брошюре оборудование может, в зависимости от версии, быть стандартным, опциональным или недоступным. Компания Manitou оставляет за собой право в любое время изменять приведенные и описанные характеристики без предварительного уведомления. Указанные технические характеристики не являются обязательными для производителя. Для получения дополнительной информации обратитесь к своему дилеру Manitou. Этот документ не имеет обязывающего, договорного характера. Описание продукции не имеет обязывающего, договорного характера. Список технических характеристик не является исчерпывающим. Логотипы и средства визуальной идентификации являются собственностью Manitou, их несанкционированное использование запрещено. Все права защищены. Фотографии и схемы в этой брошюре предоставлены только для ознакомления и в качестве справочной информации.

Manitou BF SA – Компания с ограниченной ответственностью и советом директоров – Акционерный капитал: 39 668 399 евро – Номер 857 802 508 в Реестре коммерсантов и предприятий Нанта