

Технический паспорт ТЕХНИЧЕСКОЕ ОПИСАНИЕ :

180 ATJ E RC

OXYGEN



 **MANITOU**
HANDLING YOUR WORLD

Грузоподъемность		Метрический
Рабочая высота	h21	18.19 m
Высота платформы	h7	16.19 m
Максимальный вылет		10.33 m
Выступ (навес)		7.43 m
Поворот маятникового рычага (влево / вправо)		90 ° / 90 °
Маятниковое отклонение (вверху / внизу)		+65 ° / -59.50 °
Грузоподъемность платформы	Q	250 kg
Вращение башни		360 °
Вращение платформы (вправо) / корзины (влево)		90 ° / 90 °
Количество людей (внутри / снаружи)		2 / 2
Вес и размеры		
Вес подъемника*		7810 kg
Размер платформы (длина x ширина)	lp / ep	1.80 m x 0.80 m
Высота от пола (доступ)	h20	0.45 m
Общая длина	l1	7.61 m
Общая ширина	b1	2.32 m
Общая высота	h17	2.48 m
Общая длина в сложенном состоянии	l9	5.43 m
Общая высота в сложенном состоянии	h18 ***	2.63 m
Внешний радиус поворота	Wa3	3.75 m
Дорожный просвет в центре колесной базы	m2	0.39 m
Колесная база	y	2.30 m
Производительность		
Скорость движения – в транспортном положении		5 km/h
Скорость движения – в поднятом положении		1 km/h
Преодолеваемый уклон		45 %
Допустимое выравнивание		5 °
Шины		
Шины		Пенозаполненные немарки
Стандартные шины		914 x 381 мм / 36X15D610
Ведущие колеса (передние / задние)		2 / 2
Управляемые колеса (передние / задние)		2 / 2
Тормозные колеса (передние / задние)		0 / 2
Двигатель/аккумулятор		
Батарея		48 V
Номинальное напряжение аккумуляторной батареи / Емкость аккумуляторной батареи		48 V / 480 Ah
Энергоемкость аккумуляторной батареи		23 kWh
Встроенное зарядное устройство (В / А)		48 V / 60 A
Разное		
Количество циклов с использованием STD батареи (HIRD)		48
Давление на грунт		11 daN/cm2
Гидравлическое давление		240 bar
Емкость гидравлического бака		24 l
Звуковая мощность (LwA)		< 98 dB
Вибрация всего тела в корзине на максимальной скорости (Aw макс.)		0.62 m/s ²
Соответствие стандартам		
Эта машина соответствует требованиям:		European directives: 2006/42/EC- Machinery (revised EN280-1:2022) - 2004/108/EC (EMC) - EMC according to EN 12895 / 2015 +A1 / 2019

*Варианты в соответствии с опциями и стандартами страны, в которую поставляется машина.

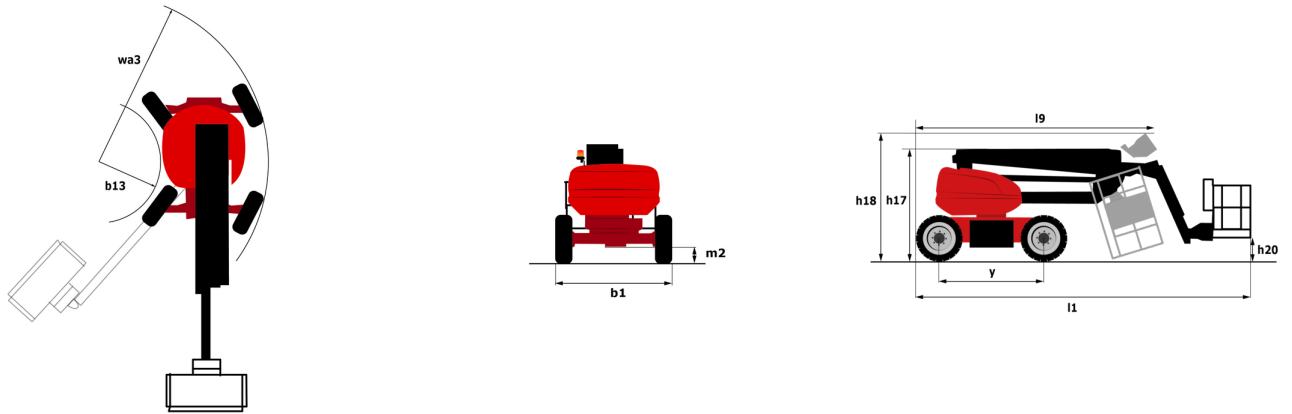
** В соответствии с "Циклом REDUCE"

180 ATJ e RC - Диаграмма нагрузки

Диаграмма нагрузки для MEWP, метрическая система мер



180 ATJ e RC - габаритный чертеж



Оборудование

Стандартная

4 одновременных движения
4-колёсное управление с крабовым режимом
4WD (полный привод)
Easy Link с сервисным обслуживанием на 2 года
Блокировка дифференциала на заднем мосту
Большой цветной экран на башне
Дополнительные ножи классона
Интегрированная диагностическая помощь
Кнопка аварийной остановки на платформе и на раме
Кольца для строповки и крепления
Корзина 1 800 мм
Корзина с цинковым покрытием - ширина: 1800 mm (5 ft. 11 in.)
Насос с датчиком нагрузки
Непрерывное вращение башни
Обнаружение ориентации башни
Отображение информации в корзине
Педаля присутствия водителя
Передний мост с блокировкой дифференциала
Передний осциллирующий мост
Предварительная подготовка 220 В на платформе
Резервный режим аккумулятора
Резервный электрический насос
Светодиодный вращающийся маячок
Свинцово-кислотные аккумуляторы
Сигнализация с звуковым оповещением и световым индикатором (выравнивание, перегрузка, опускание)
Система вторичной защиты (SPS)
Счетчик моточасов
Технология CAN-шины
Упрощенная система подъёма без распорной балки
Функции одновременного управления и поворота башни
Ящик для инструментов

Опционный

Easy Link - с клавиатурой контроля доступа
Easy Link - с удаленной блокировкой
OSS - Система Безопасности Операций
Антиугонный код digicode
Аудиопредупреждение при всех видах движения - белый шум
Аудиопредупреждение при поступательном движении
Аудиопредупреждение при поступательном движении - белый шум
Биоразлагаемая гидравлическая жидкость - класс 32
Желтый светодиодный стробоскоп на корзине
Замок под ключ на крышке башни
Индивидуальная окраска
Комплект освещения
Комплект средств защиты - шлем и ремень
Корзина с цинковым покрытием - ширина: 1800 mm (5 ft. 11 in.) + Боковая распашная дверца
Корзина с цинковым покрытием - ширина: 2100 mm (6 ft. 11 in.)
Корзина с цинковым покрытием - ширина: 2100 mm (6 ft. 11 in.) + Боковая распашная дверца
Настройка для блокировки телескопа
Предварительная установка воды
Предварительная установка трубопровода сжатого воздуха
Предварительная установка устройства заземления и закорачивания (шаровой клапан на болтах)
Разъем зарядного устройства - 110V - 16A - британский тип (G) вилки
Светодиодный рабочий свет - на корзине
Электрическая вилка - 230V - в подъемной корзине - с дифференциальным выключателем - европейский тип (E/F) вилки
Электрическая центральная система заполнения

**Головной офис**

В.Р. 249 - 430 rue de l'Aubinière

44150 Ancenis Cedex - France (Франция)

Телефон: 00 33 (0)2 40 09 10 11 - Факс: 00 33 (0)2 40 09 10 97

www.manitou.com

В данной брошюре описываются версии конфигурации и опции продуктов Manitou, которые могут отличаться в зависимости от оборудования. Описанное в данной брошюре оборудование может, в зависимости от версии, быть стандартным, опциональным или недоступным. Компания Manitou оставляет за собой право в любое время изменять приведенные и описанные характеристики без предварительного уведомления. Указанные технические характеристики не являются обязательными для производителя. Для получения дополнительной информации обратитесь к своему дилеру Manitou. Этот документ не имеет обязывающего, договорного характера. Описание продукции не имеет обязывающего, договорного характера. Список технических характеристик не является исчерпывающим. Логотипы и средства визуальной идентификации являются собственностью Manitou, их несанкционированное использование запрещено. Все права защищены. Фотографии и схемы в этой брошюре предоставлены только для ознакомления и в качестве справочной информации.

Manitou BF SA – Компания с ограниченной ответственностью и советом директоров – Акционерный капитал: 39 668 399 евро – Номер 857 802 508 в Реестре коммерсантов и предприятий Нанта