

Ficha técnica :

180 ATJ E

OXYGEN



 **MANITOU**
HANDLING YOUR WORLD

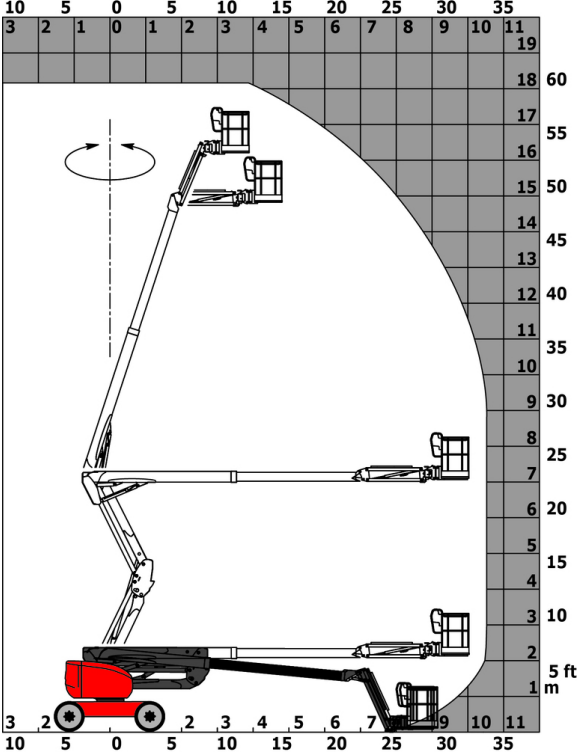
Capacidad		Métrico
Altura de trabajo	h21	18.19 m
Altura de la plataforma	h7	16.19 m
Alcance máx		10.33 m
Voladizo		7.43 m
Rotación de brazo pendular (izquierda / derecha)		90 ° / 90 °
Desplazamiento pendular		+65 ° / -59.50 °
Capacidad plataforma	Q	250 kg
Rotación de torreta		350 °
Rotación de la cesta (derecha / izquierda)		90 ° / 90 °
Número de personas (interior / exterior)		2 / 2
Peso y dimensión		
Peso de la plataforma*		7810 kg
Dimensiones de la plataforma (longitud x anchura)	lp / ep	1.80 m x 0.76 m
Altura al piso (acceso)	h20	0.45 m
Longitud total	l1	7.61 m
Anchura total	b1	2.32 m
Altura total	h17	2.48 m
Largo total plegado	l9	5.43 m
Altura total plegada	h18 ***	2.63 m
Radio de giro exterior	Wa3	3.75 m
Distancia al suelo en el centro de la distancia entre ejes	m2	0.39 m
Distancia entre ejes	y	2.30 m
Rendimiento		
Velocidad de marcha - anclado		5.30 km/h
Velocidad de marcha - elevado		0.70 km/h
Pendiente franqueable		45 %
Desnivel admisible		5 °
Neumáticos		
Equipamientos de rueda		Inyectados con espuma y antihuella
Modelos de los neumáticos		914 x 381 mm / 36X15D610
Ruedas motrices (delanteras / traseras)		2 / 2
Ruedas directrices (delanteras / traseras)		2 / 2
Ruedas frenadas (delanteras / traseras)		0 / 2
Motor/batería		
Batería		48 V
Tensión nominal de la batería / Capacidad de la batería		48 V / 480 Ah
Energía de la batería		23 kWh
Cargador integrado (V) / a bordo (A)		48 V / 60 A
Varios		
Número de ciclos con batería STD (HIRD)		48
Presión al suelo		11 daN/cm ²
Presión hidráulica		240 bar
Capacidad del depósito hidráulico		24 l
Ruido en el entorno (LWA)		< 98 dB
Vibración de cuerpo entero en la cesta a velocidad máx. (Aw máx.)		0.62 m/s ²
Cumplimiento de las normas		
Esta máquina cumple con:		European directives: 2006/42/EC- Machinery (revised EN280-1:2022) - 2004/108/EC (EMC) - EMC according to EN 12895 / 2015 +A1 / 2019

*Varía según las opciones y estándares del país en el que se entrega la máquina.

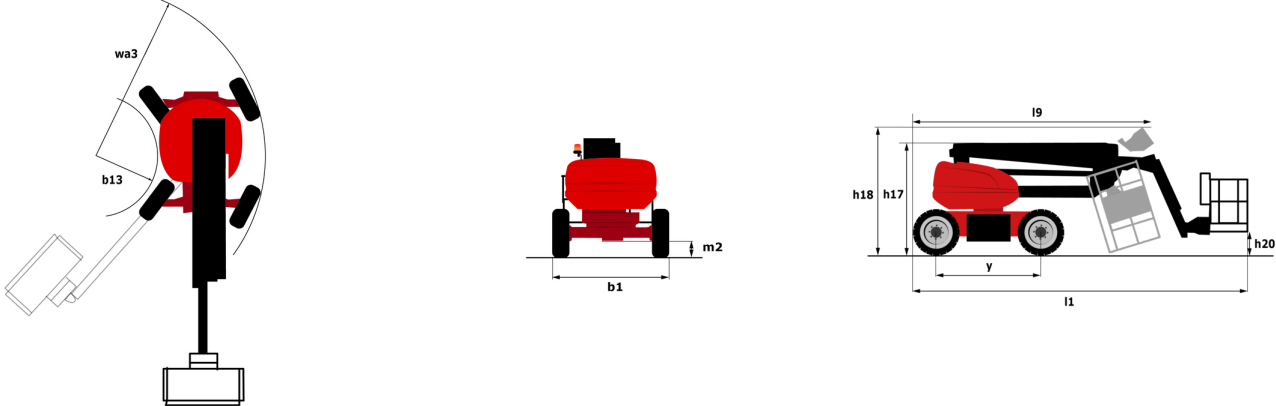
** Según el «ciclo REDUCE»

180 ATJ e - Diagramas de carga

Tabla de carga para plataformas elevadoras



180 ATJ e - Diagrama dimensional



Equipamiento

Estándar

4 movimientos simultáneos
 Alarma acústica y lámpara indicadora iluminada (nivelación, sobrecarga, descenso)
 Anillas para izado y sujeción
 Asistencia diagnóstica integrada
 Baliza rotativa LED
 Baterías de plomo ácido
 Blocage de différentiel sur essieu arrière
 Bomba de detección de carga
 Bomba eléctrica de reserva
 Botón de parada de emergencia en plataforma y en bastidor
 Caja de herramientas
 Cesta galvanizada - Anchura: 1800 mm(5 ft. 11 in.)
 Claxon adicional de pie
 Contador de horas
 Detección de orientación de la torreta
 Dirección en las 4 ruedas con modo cangrejo
 Easy Link con servicio de 2 años
 Eje delantero con diferencial de deslizamiento limitado
 Eje delantero oscilante
 Funciones simultáneas de dirección y rotación de la torreta
 Información en la cesta
 Modo de reserva de batería
 Pantalla grande en color en la torreta
 Pedal de presencia del conductor
 Predisposición 220 V en la plataforma
 Sistema de Protección Secundaria (SPS)
 Sistema de elevación simplificado sin barra de extensión
 Tecnología CAN bus
 Tracción en las 4 ruedas

Opcional

Aceite hidráulico biodegradable - Grado 32
 Antirrobo digicode
 Aviso sonoro con todos los movimientos - Ruido blanco
 Aviso sonoro con traslación
 Aviso sonoro con traslación - Ruido blanco
 Cerradura de llave en la torreta
 Cesta galvanizada - Anchura: 1800 mm(5 ft. 11 in.) + Portillo batiente lateral
 Cesta galvanizada - Anchura: 2100 mm (6 ft. 11 in.)
 Cesta galvanizada - Anchura: 2100 mm (6 ft. 11 in.) + Portillo batiente lateral
 Configuración para bloquear el telescopio
 Easy Link - Con bloqueo remoto
 Easy Link - Con teclado de control de acceso
 Enchufe de cargador - 110V - 16A - Tipo Reino Unido (G)
 Enchufe eléctrico - 230V - En la cesta - Con disyuntor diferencial - Tipo Europa (E/F)
 Faro LED - En la cesta
 Kit de seguridad - Casco y amés
 Luz estroboscópica ámbar LED en la cesta
 OSS - Sistema de Seguridad Operativa
 Paquete de iluminación
 Peinture personnalisée
 Preinstalación de agua
 Preinstalación de dispositivo a tierra y cortocircuitos (bola atomillada)
 Preinstalación de tubería de aire comprimido
 Sistema de llenado central eléctrico



 **MANITOU**
HANDLING YOUR WORLD

Oficina Central

B.P. 249 - 430 rue de l'Aubinière

44150 Ancenis Cedex - Francia

Tel.: 00 33 (0)2 40 09 10 11 - Fax: 00 33 (0)2 40 09 10 97

www.manitou.com



Esta publicación describe las versiones y posibilidades de configuración de los productos Manitou que puedan diferir en equipamiento. Los equipamientos presentados en este folleto pueden ser de serie, opcionales o no estar disponibles en algunas versiones. Manitou se reserva el derecho, en cualquier momento y sin previo aviso, de modificar las especificaciones descritas y representadas. Las especificaciones aportadas no comprometen al fabricante. Para más información, póngase en contacto con su concesionario Manitou. Documento no contractual. Presentación de los productos no contractual. Lista de especificaciones no exhaustiva. Los logos y la identidad visual de la empresa son propiedad de Manitou y no pueden ser utilizados sin autorización. Todos los derechos reservados. Las fotos y los esquemas contenidos en este folleto se ofrecen para consulta y a título indicativo solamente.

Manitou BF SA - Sociedad anónima con Consejo de Administración - Capital social: 39 668 399 euros - 857 802 508 RCS Nantes