

Fiche technique :

# 180 ATJ E

OXYGEN



 **MANITOU**  
HANDLING YOUR WORLD

Capacités		Métrique
Hauteur de travail	h21	18.19 m
Hauteur de plate-forme	h7	16.19 m
Déport maximal		10.33 m
Surplomb		7.43 m
Rotation du bras pendulaire (gauche / droite)		90 ° / 90 °
Rotation du bras pendulaire (haut / bas)		+65 ° / -59.50 °
Capacité de la nacelle	Q	250 kg
Rotation tourelle		350 °
Rotation de la nacelle (droite / gauche)		90 ° / 90 °
Nombre de personnes (intérieur / extérieur)		2 / 2
Poids et dimensions		
Poids de la nacelle*		7810 kg
Longueur du panier x Largeur du panier	lp / ep	1.80 m x 0.76 m
Hauteur plancher (accès)	h20	0.45 m
Longueur hors-tout	l1	7.61 m
Largeur hors tout	b1	2.32 m
Hauteur hors tout	h17	2.48 m
Longueur hors tout repliée	l9	5.43 m
Hauteur hors tout repliée	h18 ***	2.63 m
Rayon de braquage extérieur	Wa3	3.75 m
Garde au sol au centre de l'empattement	m2	0.39 m
Empattement	y	2.30 m
Performances		
Vitesse de translation - en mode transport		5.30 km/h
Vitesse de translation - en mode travail		0.70 km/h
Pente franchissable		45 %
Dévers autorisé		5 °
Roues		
Type de roues		Pneus gonflés mousse non marquant
Pneus standards		914 x 381 mm / 36X15D610
Roues motrices (avant / arrière)		2 / 2
Roues directrices (avant / arrière)		2 / 2
Freinage sur roues (avants / arrières)		0 / 2
Moteur/batterie		
Tension batterie		48 V
Tension nominale batterie / Capacité de la batterie		48 V / 480 Ah
Énergie batterie		23 kWh
Chargeur intégré (V / A)		48 V / 60 A
Divers		
Nombre de cycles avec batterie standard (HIRD)		48
Poinçonnage au sol		11 daN/cm2
Pression hydraulique		240 bar
Capacité du réservoir hydraulique		24 l
Bruit à l'environnement (LwA)		< 98 dB
Vibration corps entier dans le panier à vitesse max (Aw max)		0.62 m/s <sup>2</sup>
Conformité aux normes		
Cette machine est conforme aux normes :		Directives européennes : 2006/42/CE- Machines (EN280-1 :2022 révisée) - 2004/108/CE (CEM) - CEM selon EN 12895 / 2015 +A1 / 2019

\*Varie selon les options et les normes du pays dans lequel la machine est livrée.

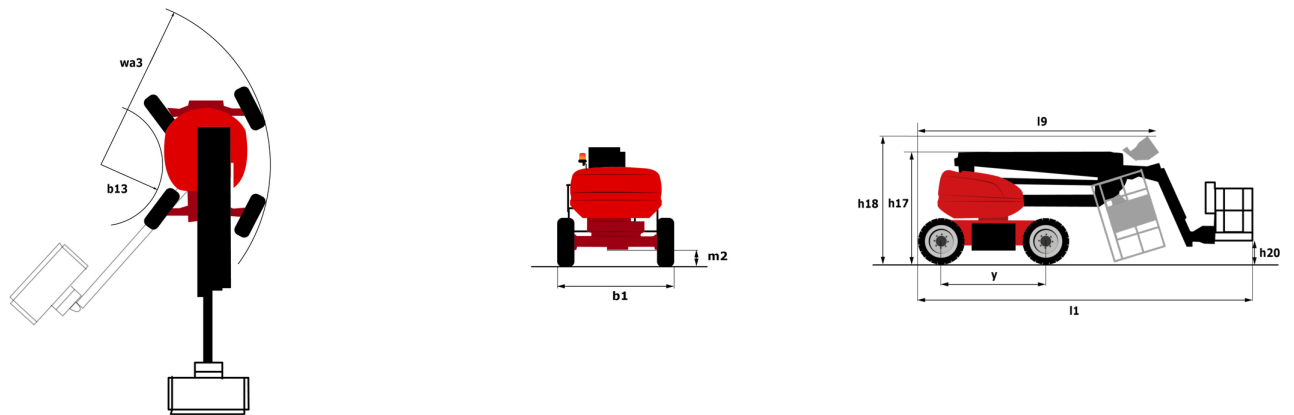
\*\* Selon le cycle « REDUCE »

# 180 ATJ e - Abaques

Abaque de charge pour nacelles métrique



# 180 ATJ e - Schémas d'encombrement



# Équipements

## Standard

4 mouvements simultanés  
 4 roues directrices avec mode crabe  
 4 roues motrices  
 Affichage des informations dans la nacelle  
 Alarme sonore et voyant lumineux (mise à niveau, surcharge, descente)  
 Anneaux de levage et d'arimage  
 Assistance diagnostic intégrée  
 Batteries au plomb-acide  
 Blocage de différentiel sur essieu arrière  
 Bouton d'arrêt d'urgence sur la plateforme et sur le châssis  
 Boîte à outils  
 Compteur horaire  
 Direction et rotation tourelle simultanées  
 Détection orientation tourelle  
 Easy Link avec Service 2 ans  
 Essieu avant oscillant  
 Essieu avant à glissement limité  
 Grand écran couleur sur tourelle  
 Gyrophare LED  
 Klaxon additionnel au pied  
 Mode réserve batterie  
 Panier galvanisé - Largeur : 1800 mm (5 ft. 11 in.)  
 Pompe hydraulique à débit variable  
 Pompe électrique de secours  
 Prédiposition 220 V dans la nacelle  
 Pédale présence conducteur  
 Système de levage simplifié sans écarteur  
 Système de protection secondaire (SPS)  
 Technologie CAN bus

## Optionnel

Avertisseur sonore sur tous mouvements - Cri du Lynx  
 Avertisseur sonore sur translation  
 Avertisseur sonore sur translation - Cri du Lynx  
 Easy Link - Avec antidémarrage à distance  
 Easy Link - Avec contrôle d'accès par clavier  
 Feu à éclats orange LED au panier  
 Huile hydraulique biodégradable - Grade 32  
 Kit de sécurité - Hamais et casque  
 Lighting pack  
 OSS - Système de Sécurité Opérationnelle  
 Panier galvanisé - Largeur : 1800 mm (5 ft. 11 in.) + Portillon  
 Panier galvanisé - Largeur : 2100 mm (6 ft. 11 in.)  
 Panier galvanisé - Largeur : 2100 mm (6 ft. 11 in.) + Portillon  
 Paramétrage pour blocage du télescope  
 Peinture personnalisée  
 Phare de travail LED - Sur panier  
 Prise chargeur - 110V - 16A - Type Royaume-Uni (G)  
 Prise électrique - 230V - Dans le panier - Avec disjoncteur différentiel - Type Europe (E/F)  
 Prédiposition air comprimé  
 Prédiposition eau  
 Prédiposition mise à la terre  
 Remplissage centralisé électrique de batterie  
 Serrure à clé sur capot tourelle  
 Système antidémarrage digicode

**Siège Social**

B.P. 249 - 430 rue de l'Aubinière  
44150 Ancenis Cedex - France

Tel: +33 (0)2 40 09 10 11 - Fax: +33 (0)2 40 09 10 97

[www.manitou.com](http://www.manitou.com)



Cette publication présente le descriptif des versions et possibilités de configuration des produits Manitou qui peuvent différer en équipement. Les équipements présentés dans cette brochure peuvent être de série, en option, ou non disponibles suivant les versions. Manitou se réserve le droit, à tout moment et sans préavis, de modifier les spécifications décrites et représentées. Les spécifications portées n'engagent pas le constructeur. Pour plus de détails, contactez votre concessionnaire Manitou. Document non contractuel. Présentation des produits non contractuelle. Liste des spécifications non exhaustive. Les logos ainsi que l'identité visuelle de l'entreprise sont la propriété de Manitou et ne peuvent être utilisés sans autorisation. Tous droits réservés. Les photos et schémas contenus dans la présente brochure ne sont fournis qu'à des fins de consultation et à titre indicatif.

Manitou BF SA - Société anonyme à conseil d'administration - Capital social : 39 668 399 euros - 857 802 508 RCS Nantes