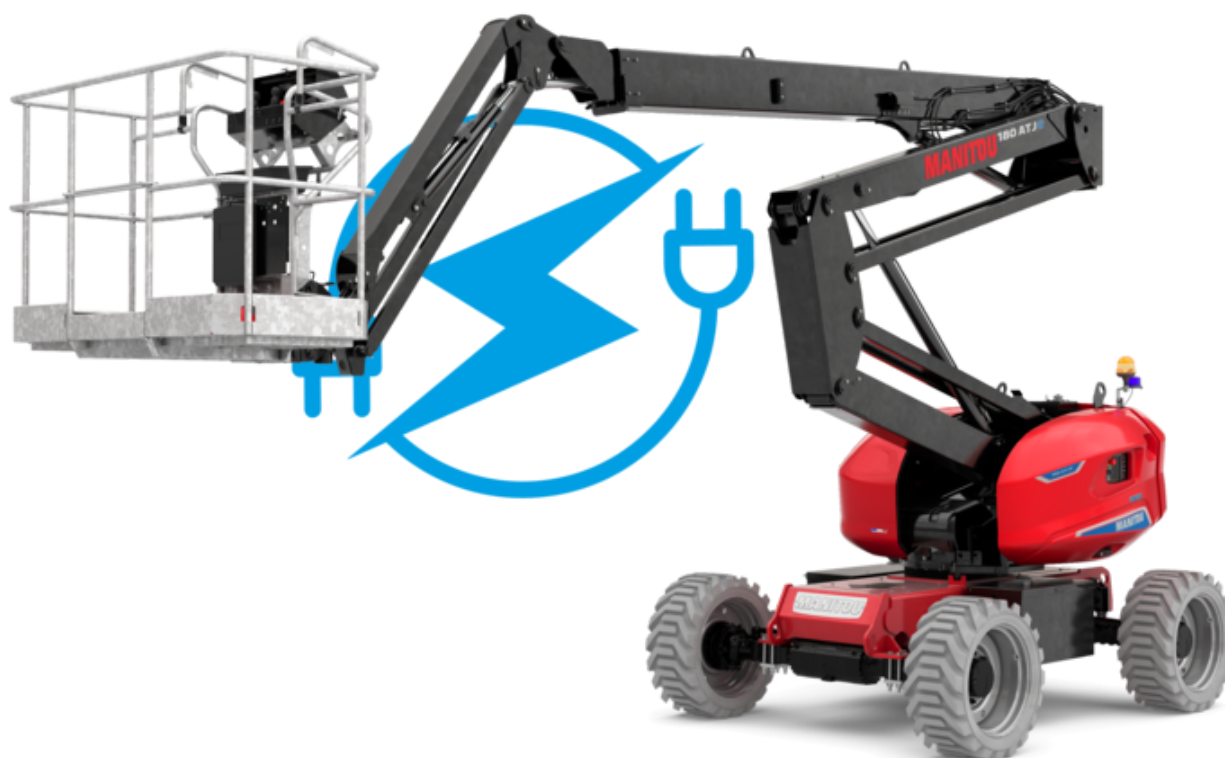


Fiche technique :

180 ATJ E

OXYGEN



 **MANITOU**
HANDLING YOUR WORLD

Capacités		Métrique
Hauteur de travail	h21	18.19 m
Hauteur de plate-forme	h7	16.19 m
Déport maximal		10.33 m
Surplomb		7.43 m
Rotation du bras pendulaire (gauche / droite)		90 ° / 90 °
Rotation du bras pendulaire (haut / bas)		+65 ° / -59.50 °
Capacité de la nacelle	Q	250 kg
Rotation tourelle		350 °
Rotation de la nacelle (droite / gauche)		90 ° / 90 °
Nombre de personnes (intérieur / extérieur)		2 / 2
Poids et dimensions		
Poids de la nacelle*		7810 kg
Longueur du panier x Largeur du panier	lp / ep	1.80 m x 0.76 m
Hauteur plancher (accès)	h20	0.45 m
Longueur hors-tout	l1	7.61 m
Largeur hors tout	b1	2.32 m
Hauteur hors tout	h17	2.48 m
Longueur hors tout repliée	l9	5.43 m
Hauteur hors tout repliée	h18 ***	2.63 m
Rayon de braquage extérieur	Wa3	3.75 m
Garde au sol au centre de l'empattement	m2	0.39 m
Empattement	y	2.30 m
Performances		
Vitesse de translation - en mode transport		5.30 km/h
Vitesse de translation - en mode travail		0.70 km/h
Pente franchissable		45 %
Dévers autorisé		5 °
Roues		
Type de roues		Pneus gonflés mousse non marquant
Pneus standards		914 x 381 mm / 36X15D610
Roues motrices (avant / arrière)		2 / 2
Roues directrices (avant / arrière)		2 / 2
Freinage sur roues (avants / arrières)		0 / 2
Moteur/batterie		
Tension batterie		48 V
Tension nominale batterie / Capacité de la batterie		48 V / 480 Ah
Énergie batterie		23 kWh
Chargeur intégré (V / A)		48 V / 60 A
Divers		
Nombre de cycles avec batterie standard (HIRD)		48
Pression hydraulique		240 bar
Capacité du réservoir hydraulique		24 l
Bruit à l'environnement (LwA)		98 dB
Conformité aux normes		
Cette machine est conforme aux normes :		Directives européennes : 2006/42/CE- Machines (EN280-1 :2022 révisée) - 2004/108/CE (CEM) - CEM selon EN 12895 / 2015 +A1 / 2019

*Varie selon les options et les normes du pays dans lequel la machine est livrée.

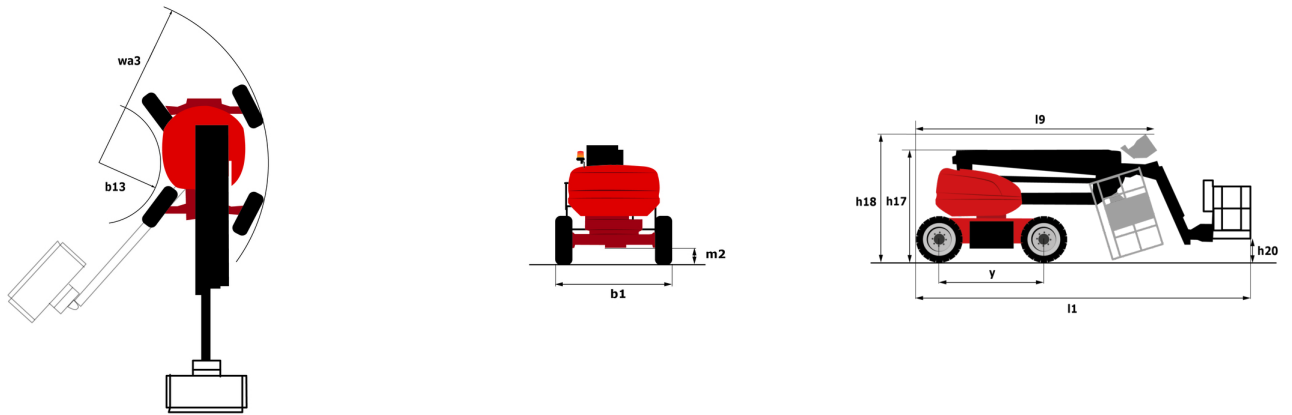
** Selon le cycle « REDUCE »

180 ATJ e - Abaques

Abaque de charge pour nacelles métrique



180 ATJ e - Schémas d'encombrement



Équipements

Standard

4 mouvements simultanés
 4 roues directrices avec mode crabe
 4 roues motrices
 Aide au diagnostic intégré
 Alarme sonore et témoins lumineux (dévers, surcharge, descente)
 Anneaux d'élingage et d'arrimage
 Avertisseur sonore dans le panier
 Batteries plomb
 Blocage du différentiel sur pont arrière
 Boîte à outils dans panier
 Direction et rotation
 Easy link
 Ecran d'information sur pupitre panier
 Elingage simplifié sans palonnier
 Essieu avant oscillant
 Grand écran de base en couleur
 Gyrophare LED
 Horamètre
 Interrupteur d'arrêt d'urgence dans le panier et la tourelle
 Mode réserve
 Panier galvanisé 1 800 mm
 Pompe à débit variable LSU
 Pompe électrique de secours
 Pont avant à glissement limité
 Prédiposition 220V dans le panier
 Pédale de présence de l'opérateur
 Système de Protection Secondaire (SPS)
 Technologie bus CAN
 Témoin orientation tourelle

Optionnel

Avertisseur sonore sur tous mouvements - Cri du Lynx
 Avertisseur sonore sur translation
 Avertisseur sonore sur translation avant et arrière - Cri du Lynx
 Blocage du télescope via paramétrage
 Dispositif antivol à digicode
 Easy Link - Avec contrôle d'accès par clavier
 Easy Link avec verrouillage à distance
 Feu à éclats orange LED au panier
 Huile hydraulique biodégradable - Grade 32
 Kit de sécurité - Hamais + casque
 Lighting pack
 OSS - Operation Safety System
 Panier galvanisé 1800 mm avec porte latérale
 Panier galvanisé 2 100 mm
 Panier galvanisé avec portillon - Largeur : 2100 mm (6 ft. 11 in.)
 Peinture personnalisée
 Phare de travail LED - Sur panier
 Prise 110 ou 230 V avec disjoncteur différentiel
 Prise 230V avec disjoncteur différentiel
 Prédiposition air comprimé
 Prédiposition eau
 Prédiposition mise à la terre
 Remplissage centralisé électrique
 Serrure à clé sur capots tourelle



Siège Social

B.P. 249 - 430 rue de l'Aubinière
44150 Ancenis Cedex - France

Tel: +33 (0)2 40 09 10 11 - Fax: +33 (0)2 40 09 10 97

www.manitou.com



Cette publication présente le descriptif des versions et possibilités de configuration des produits Manitou qui peuvent différer en équipement. Les équipements présentés dans cette brochure peuvent être de série, en option, ou non disponibles suivant les versions. Manitou se réserve le droit, à tout moment et sans préavis, de modifier les spécifications décrites et représentées. Les spécifications portées n'engagent pas le constructeur. Pour plus de détails, contactez votre concessionnaire Manitou. Document non contractuel. Présentation des produits non contractuelle. Liste des spécifications non exhaustive. Les logos ainsi que l'identité visuelle de l'entreprise sont la propriété de Manitou et ne peuvent être utilisés sans autorisation. Tous droits réservés. Les photos et schémas contenus dans la présente brochure ne sont fournis qu'à des fins de consultation et à titre indicatif.

Manitou BF SA - Société anonyme à conseil d'administration - Capital social : 39 668 399 euros - 857 802 508 RCS Nantes