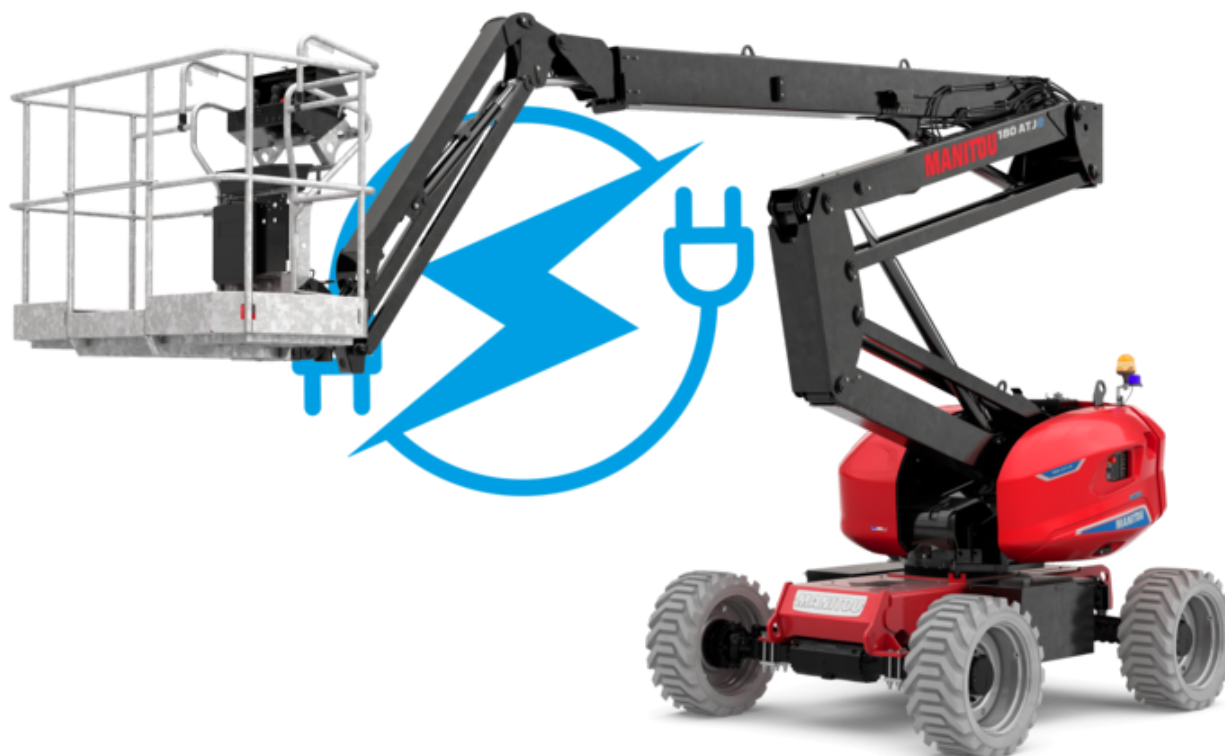


Fiche technique :

180 ATJ E

OXYGEN



 **MANITOU**
HANDLING YOUR WORLD

| Capacités | | Métrique |
|--|---------|--|
| Hauteur de travail | h21 | 18.19 m |
| Hauteur de plate-forme | h7 | 16.19 m |
| Déport maximal | | 10.33 m |
| Surplomb | | 7.43 m |
| Rotation du bras pendulaire (gauche / droite) | | 90 ° / 90 ° |
| Rotation du bras pendulaire (haut / bas) | | +65 ° / -59.50 ° |
| Capacité de la nacelle | Q | 250 kg |
| Rotation tourelle | | 350 ° |
| Rotation de la nacelle (droite / gauche) | | 90 ° / 90 ° |
| Nombre de personnes (intérieur / extérieur) | | 2 / 2 |
| Poids et dimensions | | |
| Poids de la nacelle* | | 7810 kg |
| Longueur du panier x Largeur du panier | lp / ep | 1.80 m x 0.76 m |
| Hauteur plancher (accès) | h20 | 0.45 m |
| Longueur hors-tout | l1 | 7.61 m |
| Largeur hors tout | b1 | 2.32 m |
| Hauteur hors tout | h17 | 2.48 m |
| Longueur hors tout repliée | l9 | 5.43 m |
| Hauteur hors tout repliée | h18 *** | 2.63 m |
| Rayon de braquage extérieur | Wa3 | 3.75 m |
| Garde au sol au centre de l'empattement | m2 | 0.39 m |
| Empattement | y | 2.30 m |
| Performances | | |
| Vitesse de translation - en mode transport | | 5.30 km/h |
| Vitesse de translation - en mode travail | | 0.70 km/h |
| Pente franchissable | | 45 % |
| Dévers autorisé | | 5 ° |
| Roues | | |
| Type de roues | | Pneus gonflés mousse non marquant |
| Pneus standards | | 914 x 381 mm / 36X15D610 |
| Roues motrices (avant / arrière) | | 2 / 2 |
| Roues directrices (avant / arrière) | | 2 / 2 |
| Freinage sur roues (avants / arrières) | | 0 / 2 |
| Moteur/batterie | | |
| Tension batterie | | 48 V |
| Tension nominale batterie / Capacité de la batterie | | 48 V / 480 Ah |
| Énergie batterie | | 23 kWh |
| Chargeur intégré (V / A) | | 48 V / 60 A |
| Divers | | |
| Nombre de cycles avec batterie standard (HIRD) | | 48 |
| Poinçonnage au sol | | 11 daN/cm2 |
| Pression hydraulique | | 240 bar |
| Capacité du réservoir hydraulique | | 24 l |
| Bruit à l'environnement (LwA) | | < 98 dB |
| Vibration corps entier dans le panier à vitesse max (Aw max) | | 0.62 m/s ² |
| Conformité aux normes | | |
| Cette machine est conforme aux normes : | | Directives européennes : 2006/42/CE- Machines (EN280-1 :2022 révisée) - 2004/108/CE (CEM) - CEM selon EN 12895 / 2015 +A1 / 2019 |

*Varie selon les options et les normes du pays dans lequel la machine est livrée.

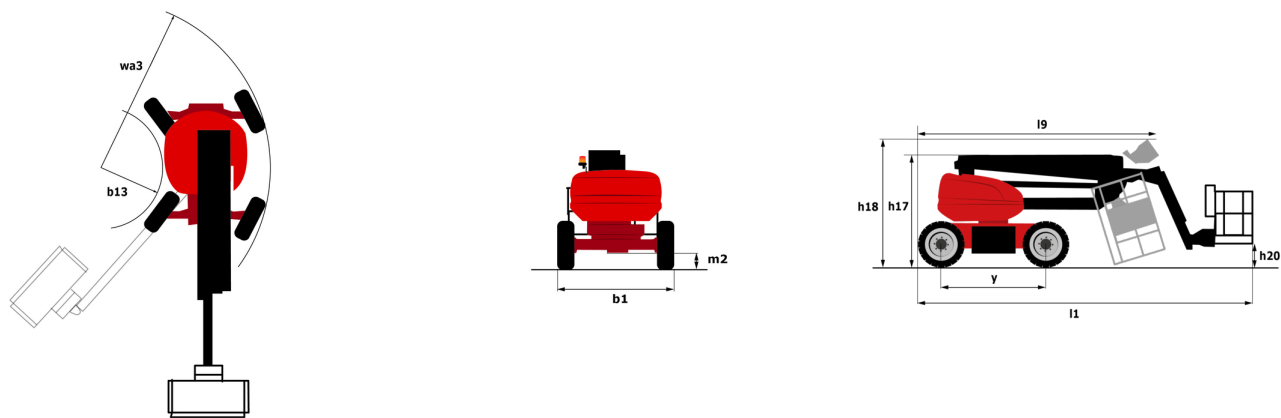
** Selon le cycle « REDUCE »

180 ATJ e - Abaques

Abaque de charge pour nacelles métrique



180 ATJ e - Schémas d'encombrement



Équipements

Standard

4 mouvements simultanés
 4 roues directrices avec mode crabe
 4 roues motrices
 Affichage des informations dans la nacelle
 Alarme sonore et voyant lumineux (mise à niveau, surcharge, descente)
 Anneaux de levage et d'arimage
 Assistance diagnostic intégrée
 Batteries au plomb-acide
 Blocage de différentiel sur essieu arrière
 Bouton d'arrêt d'urgence sur la plateforme et sur le châssis
 Boîte à outils
 Compteur horaire
 Direction et rotation tourelle simultanées
 Détection orientation tourelle
 Easy Link avec Service 2 ans
 Essieu avant oscillant
 Essieu avant à glissement limité
 Grand écran couleur sur tourelle
 Gyrophare LED
 Klaxon additionnel au pied
 Mode réserve batterie
 Panier galvanisé - Largeur : 1800 mm (5 ft. 11 in.)
 Pompe hydraulique à débit variable
 Pompe électrique de secours
 Prédiposition 220 V dans la nacelle
 Pédale présence conducteur
 Système de levage simplifié sans écarteur
 Système de protection secondaire (SPS)
 Technologie CAN bus

Optionnel

Avertisseur sonore sur tous mouvements - Cri du Lynx
 Avertisseur sonore sur translation
 Avertisseur sonore sur translation - Cri du Lynx
 Easy Link - Avec antidémarrage à distance
 Easy Link - Avec contrôle d'accès par clavier
 Feu à éclats orange LED au panier
 Huile hydraulique biodégradable - Grade 32
 Kit de sécurité - Hamais et casque
 Lighting pack
 OSS - Système de Sécurité Opérationnelle
 Panier galvanisé - Largeur : 1800 mm (5 ft. 11 in.) + Portillon
 Panier galvanisé - Largeur : 2100 mm (6 ft. 11 in.)
 Panier galvanisé - Largeur : 2100 mm (6 ft. 11 in.) + Portillon
 Paramétrage pour blocage du télescope
 Peinture personnalisée
 Phare de travail LED - Sur panier
 Prise chargeur - 110V - 16A - Type Royaume-Uni (G)
 Prise électrique - 230V - Dans le panier - Avec disjoncteur différentiel - Type Europe (E/F)
 Prédiposition air comprimé
 Prédiposition eau
 Prédiposition mise à la terre
 Remplissage centralisé électrique de batterie
 Serrure à clé sur capot tourelle
 Système antidémarrage digicode



Siège Social

B.P. 249 - 430 rue de l'Aubinière
44150 Ancenis Cedex - France

Tel: +33 (0)2 40 09 10 11 - Fax: +33 (0)2 40 09 10 97

www.manitou.com



Cette publication présente le descriptif des versions et possibilités de configuration des produits Manitou qui peuvent différer en équipement. Les équipements présentés dans cette brochure peuvent être de série, en option, ou non disponibles suivant les versions. Manitou se réserve le droit, à tout moment et sans préavis, de modifier les spécifications décrites et représentées. Les spécifications portées n'engagent pas le constructeur. Pour plus de détails, contactez votre concessionnaire Manitou. Document non contractuel. Présentation des produits non contractuelle. Liste des spécifications non exhaustive. Les logos ainsi que l'identité visuelle de l'entreprise sont la propriété de Manitou et ne peuvent être utilisés sans autorisation. Tous droits réservés. Les photos et schémas contenus dans la présente brochure ne sont fournis qu'à des fins de consultation et à titre indicatif.

Manitou BF SA - Société anonyme à conseil d'administration - Capital social : 39 668 399 euros - 857 802 508 RCS Nantes