

Technische fiche :

# 180 ATJ E

OXYGEN



 **MANITOU**  
HANDLING YOUR WORLD

Hoedanigheid		Metrisch
Werkhoogte	h21	18.19 m
Platformhoogte	h7	16.19 m
Max. bereik		10.33 m
Overhanging		7.43 m
Hangende armrotatie (links / rechts)		90 ° / 90 °
Slingerbeweging (boven / beneden)		+65 ° / -59.50 °
Platformcapaciteit	Q	250 kg
Rotatie bovenwagen		350 °
Rotatie werkkooi (rechts / links)		90 ° / 90 °
Aantal personen (binnen / buiten)		2 / 2
Gewicht en afmetingen		
Eigen gewicht*		7810 kg
Afmeting van het platform (lengte x breedte)	lp / ep	1.80 m x 0.76 m
Vloerhoogte (ingang)	h20	0.45 m
Totale lengte	l1	7.61 m
Totale breedte	b1	2.32 m
Totale hoogte	h17	2.48 m
Totale lengte transport	l9	5.43 m
Totale hoogte transport	h18 ***	2.63 m
Buitenste draaicirkel	Wa3	3.75 m
Bodemvrijheid in het midden van de wielbasis	m2	0.39 m
Wielbasis (y)	y	2.30 m
Prestatie		
Rijsnelheid - ingetrokken		5.30 km/h
Rijsnelheid - opgeheven		0.70 km/h
Stijgvermogen		45 %
Maximale scheefstand		5 °
Banden		
Uitrusting banden		Non marking schuimgevuld
Modellen banden		914 x 381 mm / 36X15D610
Aandrijfwielen (voor / achter)		2 / 2
Stuurwielen (voor / achter)		2 / 2
Geremde wielen		0 / 2
Motor/accu		
Batterij		48 V
Nominale spanning batterij / Batterij capaciteit		48 V / 480 Ah
Batterij vermogen		23 kWh
Geïntegreerde lader(V) / Boordlader (A)		48 V / 60 A
Diverse		
Aantal cycli met STD-batterij (HIRD)		48
Bodemdruk		11 daN/cm <sup>2</sup>
Hydraulische druk		240 bar
Inhoud hydraulische tank		24 l
Lawaai in de omgeving (LWA)		< 98 dB
Lichaamstrillingen in de werkbak bij maximale snelheid (Aw max)		0.62 m/s <sup>2</sup>
Naleving van normen		
Deze machine voldoet aan:		Europese richtlijnen: 2006/42/EG - Machines (herziening EN280-1:2022) - 2004/108/EG (EMC) - EMC volgens EN 12895 / 2015 +A1 / 2019

\*Varieert afhankelijk van opties en normen van het land waar de machine wordt geleverd

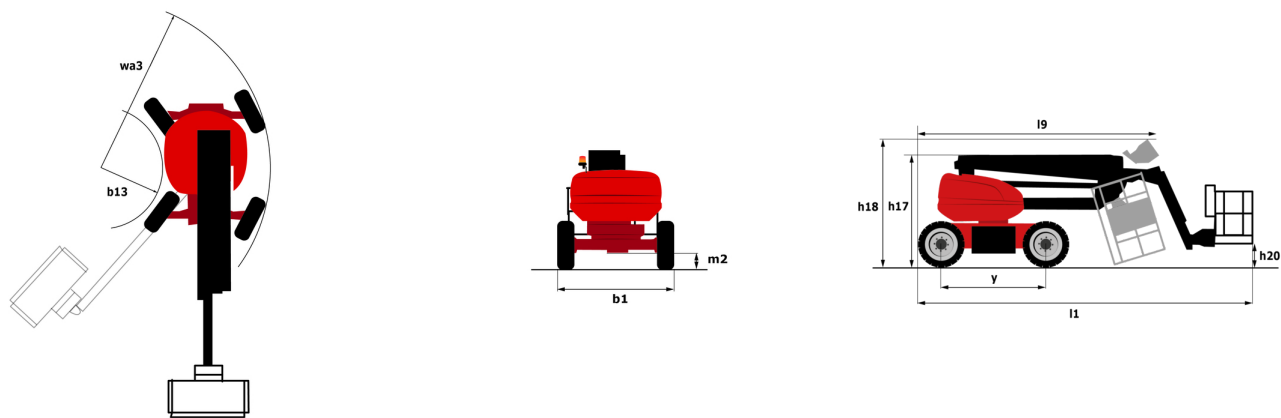
\*\* Volgens "REDUCE-cyclus"

# 180 ATJ e - Lastendiagram

Laaddiagram voor hoogwerkers



# 180 ATJ e - Tekening met afmetingen



## Uitrusting

### Standaard

4 gelijktijdige bewegingen  
 4-wielaandrijving  
 4-wielbesturing met krabmodus  
 Bestuurdersaanwezigheidspedaal  
 CAN-bus technologie  
 Detectie over de torenoriëntatie  
 Differentieelvergrendeling op achteras  
 Easy Link met 2 jaar service  
 Elektrische reservepomp  
 Extra klaxonvoeten  
 Gereedschapskist  
 Geïntegreerde diagnoseondersteuning  
 Groot kleurenscherm op toren  
 Hijs- en bevestigingsringen  
 Hoorbaar alarm en verlichte indicatorlamp (nivellering, overbelasting, daling)  
 LED-draailamp  
 Loodzuuraccu's  
 Noodstopknop op platform en op frame  
 Oscillerende vooras  
 Pomp met lastafhankelijke regeling  
 Reservestand batterij  
 Scheminformatie in de kooi  
 Secundair beschermingssysteem (SPS)  
 Simultane stuur- en torenrotatiefuncties  
 Urenmeter  
 Vereenvoudigd hefsysteem zonder spreidbalk  
 Verzinkte platform - Breedte: 1800 mm (5 ft. 11 in.)  
 Vooras met begrensde slip  
 Voorziening 220V in het platform

### Optioneel

Aarding en kortsluiting voor-inrichting (Boutenbol)  
 Audio waarschuwing bij alle bewegingen - Witte ruis  
 Audio waarschuwing bij vertaling  
 Audio waarschuwing bij vertaling - Witte ruis  
 Biologisch afbreekbare hydrauliekolie - Graad 32  
 Digicode antidiefstal  
 Easy Link - Met afstandsvergrendeling  
 Easy Link - Met toegangscontrole-toetsenbord  
 Elektrisch centraal vulsysteem  
 Elektrische stekker - 230V - In de platform - Met differentiële stroomonderbreker - Europa (E/F)-type  
 Gepersonaliseerde laklaag  
 Instelling om de telescoop te blokkeren  
 LED-werklicht - Op de platform  
 Led amber stroboscooplicht op de platform  
 OSS - Operation Safety System  
 Oplaadstekker - 110V - 16A - Verenigd Koninkrijk (G)-type  
 Sleutelvergrendeling op torenkap  
 Veiligheidskit - Helm en hamas  
 Verlichtingspakket  
 Verzinkte platform - Breedte: 1800 mm (5 ft. 11 in.) + Zijwaartse schamierpoort  
 Verzinkte platform - Breedte: 2100 mm (6 ft. 11 in.)  
 Verzinkte platform - Breedte: 2100 mm (6 ft. 11 in.) + Zijwaartse schamierpoort  
 Voorbereiding van persluchtleiding  
 Voorbereiding van water



 **MANITOU**  
**HANDLING YOUR WORLD**

**Hoofdkantoor**

B.P. 249 - 430 rue de l'Aubinière  
44150 Ancenis Cedex - Frankrijk

Tel.: 00 33 (0)2 40 09 10 11 - Fax: 00 33 (0)2 40 09 10 97

[www.manitou.com](http://www.manitou.com)



Deze brochure beschrijft versies en con guratie-opties voor Manitou-producten die met verschillende apparatuur kunnen worden uitgerust. De uitrusting die in deze brochure wordt beschreven, kan standaard, optioneel of niet leverbaar zijn, afhankelijk van de uitvoering. Manitou behoudt zich het recht voor om de weergegeven en beschreven speci caties op elk moment en zonder kennisgeving vooraf te wijzigen. De fabrikant is niet aansprakelijk voor de gegeven speci caties. Neem voor meer informatie contact op met uw Manitou-dealer. Niet-contractueel document. De productbeschrijvingen kunnen afwijken van de werkelijke producten. De lijst met speci caties is niet allesomvattend. De logo's en visuele identiteit van het bedrijf zijn eigendom van Manitou en mogen niet zonder toestemming worden gebruikt. Alle rechten voorbehouden. De foto's en diagrammen in deze brochure zijn uitsluitend bedoeld voor raadpleging en informatie.

MANITOU BF SA - Naamloze vennootschap met raad van bestuur - Aande- lenkapitaal: 39.668.399 euro - 857 802 508 RCS Nantes