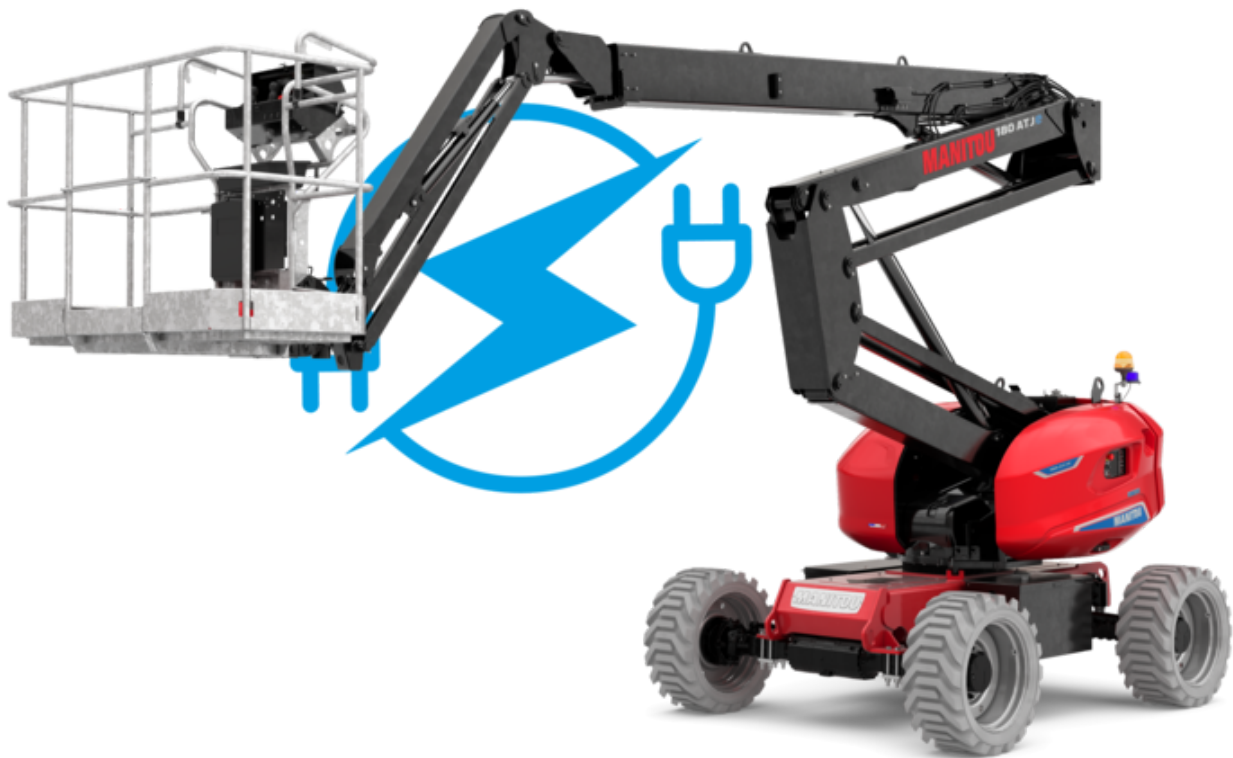


Технический паспорт ТЕХНИЧЕСКОЕ ОПИСАНИЕ :

# 180 ATJ E

OXYGEN



 **MANITOU**  
HANDLING YOUR WORLD

Грузоподъемность		Метрический
Рабочая высота	h21	18.19 m
Высота платформы	h7	16.19 m
Максимальный вылет		10.33 m
Выступ (навес)		7.43 m
Поворот маятникового рычага (влево / вправо)		90 ° / 90 °
Маятниковое отклонение (вверху / внизу)		+65 ° / -59.50 °
Грузоподъемность платформы	Q	250 kg
Вращение башни		350 °
Вращение платформы (вправо) / корзины (влево)		90 ° / 90 °
Количество людей (внутри / снаружи)		2 / 2
Вес и размеры		
Вес подъемника*		7810 kg
Размер платформы (длина x ширина)	lp / ep	1.80 m x 0.76 m
Высота от пола (доступ)	h20	0.45 m
Общая длина	l1	7.61 m
Общая ширина	b1	2.32 m
Общая высота	h17	2.48 m
Общая длина в сложенном состоянии	l9	5.43 m
Общая высота в сложенном состоянии	h18 ***	2.63 m
Внешний радиус поворота	Wa3	3.75 m
Дорожный просвет в центре колесной базы	m2	0.39 m
Колесная база	y	2.30 m
Производительность		
Скорость движения – в транспортном положении		5.30 km/h
Скорость движения – в поднятом положении		0.70 km/h
Преодолеваемый уклон		45 %
Допустимое выравнивание		5 °
Шины		
Шины		Пенозаполненные немаркие
Стандартные шины		914 x 381 мм / 36X15D610
Ведущие колеса (передние / задние)		2 / 2
Управляемые колеса (передние / задние)		2 / 2
Тормозные колеса (передние / задние)		0 / 2
Двигатель/аккумулятор		
Батарея		48 V
Номинальное напряжение аккумуляторной батареи / Емкость аккумуляторной батареи		48 V / 480 Ah
Энергоемкость аккумуляторной батареи		23 kWh
Встроенное зарядное устройство (В / А)		48 V / 60 A
Разное		
Количество циклов с использованием STD батареи (HIRD)		48
Давление на грунт		11 daN/cm2
Гидравлическое давление		240 bar
Емкость гидравлического бака		24 l
Звуковая мощность (LwA)		< 98 dB
Вибрация всего тела в корзине на максимальной скорости (Aw макс.)		0.62 m/s <sup>2</sup>
Соответствие стандартам		
Эта машина соответствует требованиям:		European directives: 2006/42/EC- Machinery (revised EN280-1:2022) - 2004/108/EC (EMC) - EMC according to EN 12895 / 2015 +A1 / 2019

\*Варианты в соответствии с опциями и стандартами страны, в которую поставляется машина.

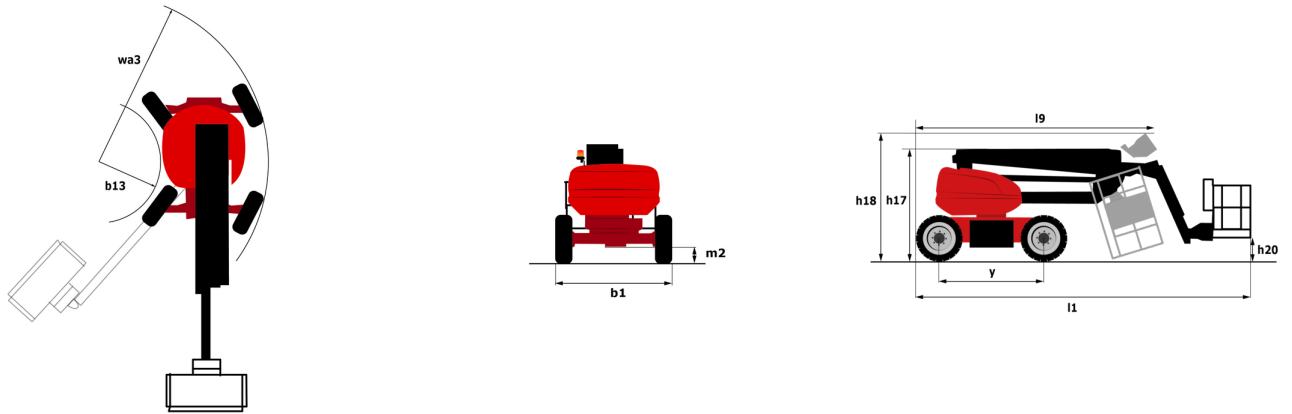
\*\* В соответствии с "Циклом REDUCE"

### 180 ATJ e - Диаграмма нагрузки

Диаграмма нагрузки для MEWP, метрическая система мер



### 180 ATJ e - габаритный чертеж



## Оборудование

### Стандартная

4 одновременных движения  
 4-колёсное управление с крабовым режимом  
 4WD (полный привод)  
 Easy Link с сервисным обслуживанием на 2 года  
 Блокировка дифференциала на заднем мосту  
 Большой цветной экран на башне  
 Дополнительные ножи клаксона  
 Интегрированная диагностическая помощь  
 Кнопка аварийной остановки на платформе и на раме  
 Кольца для строповки и крепления  
 Корзина с цинковым покрытием - ширина: 1800 mm (5 ft. 11 in.)  
 Насос с датчиком нагрузки  
 Обнаружение ориентации башни  
 Отображение информации в корзине  
 Педаль присутствия водителя  
 Передний мост с блокировкой дифференциала  
 Передний осциллирующий мост  
 Предварительная подготовка 220 В на платформе  
 Резервный режим аккумулятора  
 Резервный электрический насос  
 Светодиодный вращающийся маячок  
 Свинцово-кислотные аккумуляторы  
 Сигнализация с звуковым оповещением и световым индикатором (выравнивание, перегрузка, опускание)  
 Система вторичной защиты (SPS)  
 Счетчик моточасов  
 Технология CAN-шины  
 Упрощённая система подъёма без распорной балки  
 Функции одновременного управления и поворота башни  
 Ящик для инструментов

### Оptionный

Easy Link - с клавиатурой контроля доступа  
 Easy Link - с удаленной блокировкой  
 OSS - Система Безопасности Операций  
 Антигугонный код digicode  
 Аудиопредупреждение при всех видах движения - белый шум  
 Аудиопредупреждение при поступательном движении  
 Аудиопредупреждение при поступательном движении - белый шум  
 Биоразлагаемая гидравлическая жидкость - класс 32  
 Желтый светодиодный стробоскоп на корзине  
 Замок под ключ на крышке башни  
 Индивидуальная окраска  
 Комплект освещения  
 Комплект средств защиты - шлем и ремень  
 Корзина с цинковым покрытием - ширина: 1800 mm (5 ft. 11 in.) + Боковая распашная дверца  
 Корзина с цинковым покрытием - ширина: 2100 mm (6 ft. 11 in.)  
 Корзина с цинковым покрытием - ширина: 2100 mm (6 ft. 11 in.) + Боковая распашная дверца  
 Настройка для блокировки телескопа  
 Предварительная установка воды  
 Предварительная установка трубопровода сжатого воздуха  
 Предварительная установка устройства заземления и закорачивания (шаровой клапан на болтах)  
 Разъем зарядного устройства - 110V - 16A - британский тип (G) вилки  
 Светодиодный рабочий свет - на корзине  
 Электрическая вилка - 230V - в подъемной корзине - с дифференциальным выключателем - европейский тип (E/F) вилки  
 Электрическая центральная система заполнения

**Головной офис**

В.Р. 249 - 430 rue de l'Aubinière

44150 Ancenis Cedex - France (Франция)

Телефон: 00 33 (0)2 40 09 10 11 - Факс: 00 33 (0)2 40 09 10 97

[www.manitou.com](http://www.manitou.com)

В данной брошюре описываются версии конфигурации и опции продуктов Manitou, которые могут отличаться в зависимости от оборудования. Описанное в данной брошюре оборудование может, в зависимости от версии, быть стандартным, опциональным или недоступным. Компания Manitou оставляет за собой право в любое время изменять приведенные и описанные характеристики без предварительного уведомления. Указанные технические характеристики не являются обязательными для производителя. Для получения дополнительной информации обратитесь к своему дилеру Manitou. Этот документ не имеет обязывающего, договорного характера. Описание продукции не имеет обязывающего, договорного характера. Список технических характеристик не является исчерпывающим. Логотипы и средства визуальной идентификации являются собственностью Manitou, их несанкционированное использование запрещено. Все права защищены. Фотографии и схемы в этой брошюре предоставлены только для ознакомления и в качестве справочной информации.

Manitou BF SA – Компания с ограниченной ответственностью и советом директоров – Акционерный капитал: 39 668 399 евро – Номер 857 802 508 в Реестре коммерсантов и предприятий Нанта