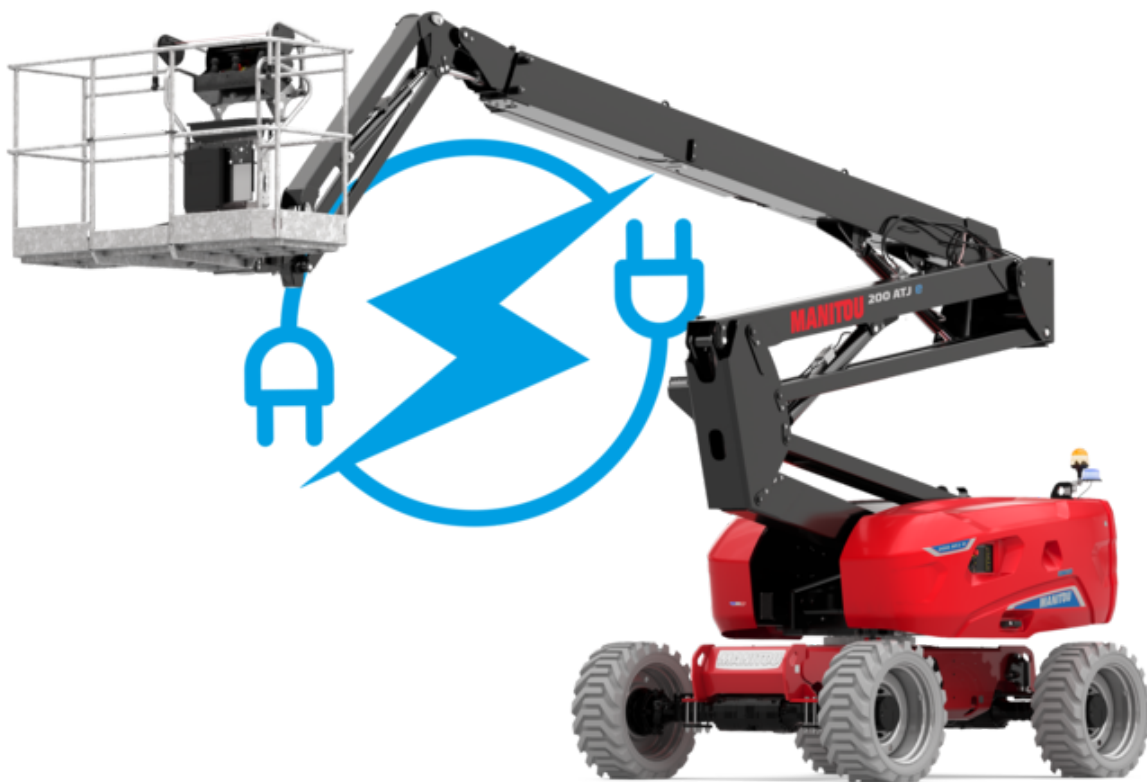


Технический паспорт ТЕХНИЧЕСКОЕ ОПИСАНИЕ :

200 ATJ E 4WS

OXYGEN



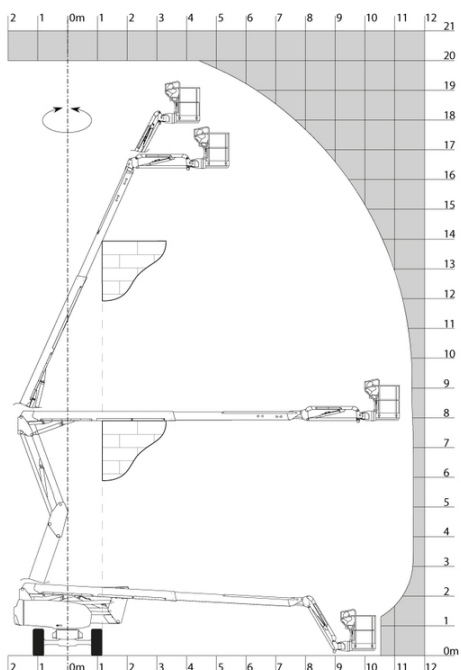
 **MANITOU**
HANDLING YOUR WORLD

Грузоподъемность		Метрический
Рабочая высота	h21	20 m
Высота платформы	h7	18 m
Максимальный вылет		11.57 m
Выступ (навес)		7.91 m
Маятниковое отклонение (вверх / вниз)		+65 ° / -60 °
Грузоподъемность платформы	Q	250 kg
Вращение башни		350 °
Вращение платформы (вправо) / корзины (влево)		90 ° / 90 °
Количество людей (внутри / снаружи)		2 / 2
Вес и размеры		
Вес подъемника*		7530 kg
Размер платформы (длина x ширина)	lp / ep	2.10 m x 0.76 m
Высота от пола (доступ)	h20	0.35 m
Общая длина	l1	8.34 m
Общая ширина	b1	2.38 m
Общая высота	h17	2.46 m
Общая длина в сложенном состоянии	l9	6.06 m
Общая высота в сложенном состоянии	h18 ***	2.74 m
Смещение противовеса башни (на 90°)	a7	0.61 m
Внешний радиус поворота	Wa3	3.78 m
Дорожный просвет в центре колесной базы	m2	0.38 m
Колесная база	y	2.30 m
Производительность		
Скорость движения – в транспортном положении		5.30 km/h
Скорость движения – в поднятом положении		0.65 km/h
Преодолеваемый уклон		40 %
Допустимое выравнивание		4 °
Шины		
Шины		Пенозаполненные немаркированные
Стандартные шины		914 x 381 мм / 36X15D610
Ведущие колеса (передние / задние)		2 / 2
Управляемые колеса (передние / задние)		2 / 2
Тормозные колеса (передние / задние)		0 / 2
Двигатель/аккумулятор		
Батарея		48 V
Номинальное напряжение аккумуляторной батареи / Емкость аккумуляторной батареи		48 V / 460 Ah
Энергоемкость аккумуляторной батареи		22 kWh
Встроенное зарядное устройство (В / А)		48 V / 60 A
Разное		
Количество циклов с использованием STD батареи (HIRD)		41
Давление на грунт		11 daN/cm2
Гидравлическое давление		240 bar
Емкость гидравлического бака		24 l
Звуковая мощность (LwA)		< 70 dB
Вибрация на руки оператора		< 0.62 m/s ²
Вибрация всего тела в корзине на максимальной скорости (Aw макс.)		0.62 m/s ²
Соответствие стандартам		
Эта машина соответствует требованиям:		European directives: 2006/42/EC- Machinery (revised EN280-1:2022) - 2004/108/EC (EMC) - EMC according to EN 12895 / 2015 +A1 / 2019

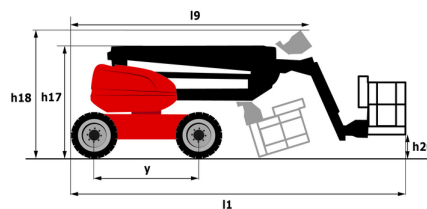
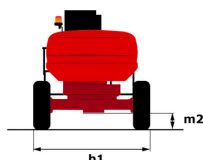
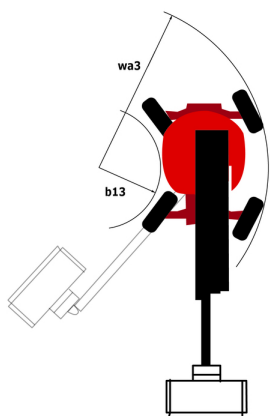
*Варианты в соответствии с опциями и стандартами страны, в которую поставляется машина.

200 ATJ e 4WS - Диаграмма нагрузки

Диаграмма нагрузки, метрическая система мер



200 ATJ e 4WS - габаритный чертеж



Оборудование

Стандартная

4 одновременных движения
4-колёсное управление с крабовым режимом
4WD (полный привод)
Easy Link с сервисным обслуживанием на 2 года
Блокировка дифференциала на заднем мосту
Большой цветной экран на башне
Возможность перемещения на максимальной высоте
Дополнительные ножки классона
Защита органов управления корзиной
Интегрированная диагностическая помощь
Кнопка аварийной остановки на платформе и на раме
Кольца для строповки и крепления
Корзина с цинковым покрытием - ширина: 2100 mm (6 ft. 11 in.)
Насос с датчиком нагрузки
Обнаружение ориентации башни
Отображение информации в корзине
Педаля присутствия водителя
Передний мост с блокировкой дифференциала
Передний осциллирующий мост
Плоский светодиодный вращающийся маячок
Предварительная установка электрики - 230V
Резервный режим аккумулятора
Резервный электрический насос
Свинцово-кислотные аккумуляторы
Сигнализация с звуковым оповещением и световым индикатором (выравнивание, перегрузка, опускание)
Система вторичной защиты (SPS)
Счетчик моточасов
Технология CAN-шины
Универсальное зарядное устройство в салоне - 48V - 60A
Ящик для инструментов

Опционный

Easy Link - с клавиатурой контроля доступа
Easy Link - с удаленной блокировкой
OSS - Система Безопасности Операций
Антиугонный код digicode
Антиугонный код digicode
Аудиопредупреждение при всех видах движения
Аудиопредупреждение при поступательном движении
Аудиопредупреждение при поступательном движении - белый шум
Биоразлагаемая гидравлическая жидкость - класс 32
Желтый светодиодный стробоскоп на корзине
Замок под ключ на крышке башни
Индивидуальная окраска
Комплект освещения
Комплект средств защиты - шлем и ремень
Корзина с цинковым покрытием - ширина: 1800 mm (5 ft. 11 in.)
Корзина с цинковым покрытием - ширина: 1800 mm (5 ft. 11 in.) + Боковая распашная дверца
Корзина с цинковым покрытием - ширина: 2100 mm (6 ft. 11 in.) + Боковая распашная дверца
Настройка для блокировки телескопа
Передние металлические колеса + Задние металлические колеса
Подогреватель гидравлической жидкости
Предварительная установка воды
Предварительная установка трубопровода сжатого воздуха
Предварительная установка устройства заземления и закорачивания (шаровой клапан на болтах)
Разъем зарядного устройства - 110V - 16A - британский тип (G) вилки
Светодиодный рабочий свет - на корзине
Система безопасности операций (OSS) + SafeAlert - Передний радар - С обнаружением препятствий + SafeAlert - Задний радар - С обнаружением препятствий
Электрическая центральная система заполнения



MANITOU

HANDLING YOUR WORLD

Головной офис

В.Р. 249 - 430 rue de l'Aubinière

44150 Ancenis Cedex - France (Франция)

Телефон: 00 33 (0)2 40 09 10 11 - Факс: 00 33 (0)2 40 09 10 97

www.manitou.com



В данной брошюре описываются версии конфигурации и опции продуктов Manitou, которые могут отличаться в зависимости от оборудования. Описанное в данной брошюре оборудование может, в зависимости от версии, быть стандартным, опциональным или недоступным. Компания Manitou оставляет за собой право в любое время изменять приведенные и описанные характеристики без предварительного уведомления. Указанные технические характеристики не являются обязательными для производителя. Для получения дополнительной информации обратитесь к своему дилеру Manitou. Этот документ не имеет обязывающего, договорного характера. Описание продукции не имеет обязывающего, договорного характера. Список технических характеристик не является исчерпывающим. Логотипы и средства визуальной идентификации являются собственностью Manitou, их несанкционированное использование запрещено. Все права защищены. Фотографии и схемы в этой брошюре предоставлены только для ознакомления и в качестве справочной информации.

Manitou BF SA – Компания с ограниченной ответственностью и советом директоров – Акционерный капитал: 39 668 399 евро – Номер 857 802 508 в Реестре коммерсантов и предприятий Нанта