

Technisches Datenblatt :

# 180 ATJ

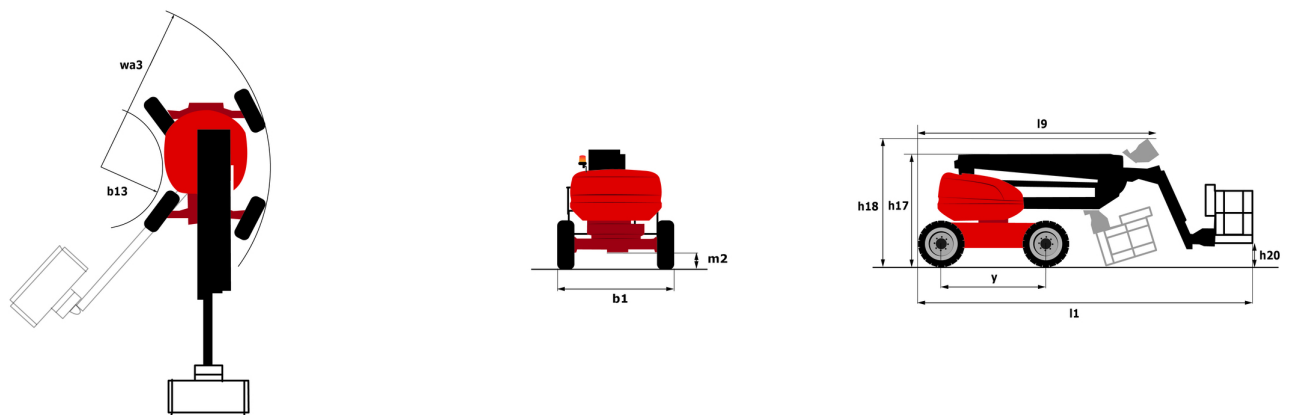


 **MANITOU**  
HANDLING YOUR WORLD

Kapazität		Metrisch
Arbeitshöhe	h21	18.18 m
Plattformhöhe	h7	16.18 m
Max. Reichweite		10.51 m
Äoerberhang / Knickpunkt Gelenk		7.42 m
Vertikaler Drehbarer Korbarm (oben / unten)		+65 ° / -59.50 °
Tragfähigkeit des Arbeitskorbs	Q	230 kg
Drehung des Oberwagens		350 °
Drehung des Arbeitskorbs (rechts / links)		90 ° / 90 °
Zulässige Personenanzahl (innen / außen)		2 / 2
Gewicht und Reifengröße		
Gewicht der Arbeitsbühne*		7430 kg
Abmessungen Arbeitskorb (Länge x Breite)	lp / ep	1.80 m x 0.80 m
Bodenfreiheit (Zugang)	h20	0.43 m
Gesamtlänge	l1	7.79 m
Gesamtbreite	b1	2.32 m
Gesamthöhe	h17	2.47 m
Gesamtlänge eingefahren	l9	5.56 m
Bauhöhe eingefahren	h18 ***	2.56 m
Gegengewicht Versatz (Oberwagen bei 90°)	a7	0.22 m
äußerer Wenderadius	Wa3	3.63 m
Bodenfreiheit Mitte Radstand	m2	0.40 m
Radstand	y	2.20 m
Leistung		
Fahrgeschwindigkeit - Transportmodus		5 km/h
Fahrgeschwindigkeit - Arbeitsmodus		1 km/h
Steigfähigkeit		45 °
Zulässige Neigung im Arbeitsmodus		5 °
Reifen		
Bereifung		Schaumgefüllt
Antriebsräder (vorne / hinten)		2 / 2
Lenkräder (vorne / hinten)		2 / 2
Gebremste Räder / Räder		0 / 2
Motor/Batterie		
Hersteller / Motormodell		Kubota - D1105-E4B
Motomom		Stage V
Nennleistung Verbrennungsmotor / Leistung		24.80 Hp / 18.50 kW
Sonstiges		
Bodendruck (		10 dan/cm2
Hydraulikfördermenge - Hydraulikdruck		340 bar
Fassungsvermögen des Hydrauliktanks		54 l
Fassungsvermögen des Kraftstofftanks		52 l
Schwingungsbelastung Hand/Arm		< 0.50 m/s <sup>2</sup>
Täglicher Verbrauch **		4.27 l
Einhaltung von Normen		
Diese Maschine entspricht:		Europäische Richtlinien: 2006/42/EG - Maschinen (Neufassung EN280-1:2022) - 2004/108/EG (EMV) - 2006/95/EG (Niederspannung)

\*Variiert und ist Abhängig von den Länderspezifischen Optionen

## 180 ATJ - Maßzeichnung



# Ausstattung

## Standard

220-V-Anschluss im Arbeitskorb  
4 Allradlenkung mit hundeganglenkung  
4 gleichzeitige Bewegungen  
Alarmon und Kontrollleuchte (Neigung, Überlast, Gefälle)  
Allradantrieb  
Arbeitskorb 1.800 mm  
Betriebsstundenzähler  
CAN-Bus-Technologie  
Differentialsperre an der Hinterachse  
Easy link  
Elektrische Notpumpe  
Kraftstoffanzeige mit Niedrigstand-Warnleuchte  
Load Sensing Pumpe  
Neigungsentriegelung  
Not-Aus-Schalter im Arbeitskorb und am Oberwagen  
Pendelvorderachse  
Secondary Protection System (SPS)  
Steuern und Drehen  
Stop & Go  
Totmannpedal  
Unterstützung durch integrierte Fehlerdiagnose  
Verzinkter Arbeitskorb

## Optional

Code Wegfahrsperre  
Kühlwasservorwärmer  
230 V Steckdose + Fehlerstromschutzschalter  
Abriebfeste Reifen  
Abschließbarer Tankdeckel  
Batterie Hauptschalter  
Batterieladegerät  
Bordeigener Generator (3,5 oder 5 kW)  
Galvanized basket 2.100 mm / 6'11" with lateral door  
Korb verzinkt 2.100 mm  
Leistungsstarke Batterie  
Sicherheitskit (Helm + Sicherheitsgurt)  
Sonderlackierung  
Spark arresting muffler  
Wasser-Anschluss  
biologisch abbaubares Öl  
verzinkter Arbeitskorb 1.8m mit Tür  
Öl für tiefe Temperaturen

**Hauptsitz**

B.P. 249 - 430 rue de l'Aubinière

44150 Ancenis Cedex - France

Tel: +33 (0)2 40 09 10 11 - Fax: +33 (0)2 40 09 10 97

[www.manitou.com](http://www.manitou.com)

Diese Publikation enthält eine Beschreibung der Konfigurationsvarianten und Optionen für Manitou-Produkte, die je nach Ausstattung unterschiedlich sein können. Die in dieser Broschüre vorgestellten Ausstattungen können Teil einer Serie, als Option erhältlich oder je nach Ausführung nicht verfügbar sein. Manitou behält sich das Recht vor, die beschriebenen und dargestellten Spezifikationen jederzeit und ohne Vorankündigung zu ändern. Die angegebenen Spezifikationen sind für den Hersteller nicht bindend. Für weitere Einzelheiten wenden Sie sich bitte an Ihren Manitou-Händler. Es handelt sich nicht um ein vertraglich bindendes Dokument. Die Darstellung der Produkte ist vertraglich nicht bindend. Die Liste der Spezifikationen ist nicht vollständig. Die Logos sowie die visuelle Identität des Unternehmens sind Eigentum von Manitou und dürfen nicht ohne Genehmigung verwendet werden. Alle Rechte vorbehalten. Die in dieser Broschüre enthaltenen Fotos und Diagramme werden nur zu Anschauungs- und Informationszwecken zur Verfügung gestellt.

MANITOU BF SA - Gesellschaft mit beschränkter Haftung mit Verwaltungsrat - Aktienkapital: 39 668 399 Euro - 857 802 508 RCS Nantes