

Technisches Datenblatt :

# 180 ATJ

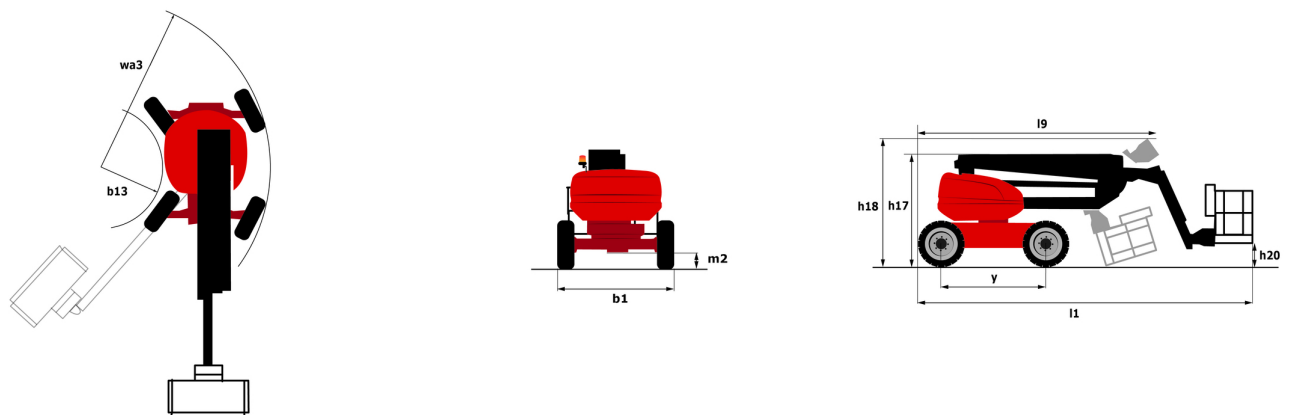


 **MANITOU**  
HANDLING YOUR WORLD

Kapazität		Metrisch
Arbeitshöhe	h21	18.18 m
Plattformhöhe	h7	16.18 m
Max. Reichweite		10.51 m
Äoerberhang / Knickpunkt Gelenk		7.42 m
Vertikaler Drehbarer Korbarm (oben / unten)		+65 ° / -59.50 °
Tragfähigkeit des Arbeitskorbs	Q	230 kg
Drehung des Oberwagens		350 °
Drehung des Arbeitskorbs (rechts / links)		90 ° / 90 °
Zulässige Personenanzahl (innen / außen)		2 / 2
Gewicht und Reifengröße		
Gewicht der Arbeitsbühne*		7430 kg
Abmessungen Arbeitskorb (Länge x Breite)	lp / ep	1.80 m x 0.80 m
Bodenfreiheit (Zugang)	h20	0.43 m
Gesamtlänge	l1	7.79 m
Gesamtbreite	b1	2.32 m
Gesamthöhe	h17	2.47 m
Gesamtlänge eingefahren	l9	5.56 m
Bauhöhe eingefahren	h18 ***	2.56 m
Gegengewicht Versatz (Oberwagen bei 90°)	a7	0.22 m
äußerer Wenderadius	Wa3	3.63 m
Bodenfreiheit Mitte Radstand	m2	0.40 m
Radstand	y	2.20 m
Leistung		
Fahrgeschwindigkeit - Transportmodus		5 km/h
Fahrgeschwindigkeit - Arbeitsmodus		1 km/h
Steigfähigkeit		45 %
Zulässige Neigung im Arbeitsmodus		5 °
Reifen		
Bereifung		Schaumgefüllt
Antriebsräder (vorne / hinten)		2 / 2
Lenkräder (vorne / hinten)		2 / 2
Gebremste Räder		0 / 2
Motor/Batterie		
Hersteller / Motormodell		Kubota - D1105-E4B
Motomom		Stage IIIA, Stage V
Motorleistung (PS / kW)		24.80 Hp / 18.50 kW
Sonstiges		
Bodendruck		10 daN/cm2
Hydraulikfördermenge - Hydraulikdruck		340 bar
Fassungsvermögen des Hydrauliktanks		54 l
Kraftstoff		52 l
Schwingungsbelastung Hand/Arm		< 0.50 m/s <sup>2</sup>
Täglicher Verbrauch **		4.27 l
Einhaltung von Normen		
Diese Maschine entspricht:		Europäische Richtlinien: 2006/42/EG - Maschinen (Neufassung EN280-1:2022) - 2004/108/EG (EMV) - EMV nach EN 12895 / 2015 +A1 / 2019

\*Variiert und ist Abhängig von den Länderspezifischen Optionen

## 180 ATJ - Maßzeichnung



# Ausstattung

## Standard

220V-Vorbereitung in der Plattform
4 gleichzeitige Bewegungen
4-Rad-Lenkung mit Krabbenmodus
Akustischer Alarm und beleuchtete Anzeigelampe (Nivellierung, Überlast, Absenken)
Allradantrieb
CAN-Bus-Technologie
Differenzialsperre an der Hinterachse
Easy Link mit 2 Jahren Service
Elektrische Backup-Pumpe
Fahrerpräsenzpedal
Gleichzeitige Lenk- und Oberwagendrehfunktionen
Integrierte Diagnoseunterstützung
Korb 1.800 mm
Kraftstoffanzeige mit Niedrigstandsanzeige
Lastdruckregelpumpe
Neigungsentriegelung
Not-Aus-Taste auf Plattform und Rahmen
Schlüsselverriegelung an Oberwagenverkleidung
Sekundärschutzsystem (SPS)
Stop & Go
Stundenzähler
Vollverzinkter Korb mit abnehmbarem Boden - Breite: 2100 mm (6 ft. 11 in.)
Vorderachse mit Pendelfunktion

## Optional

Batterie mit höherer Kapazität, um die Maschine in kalten Ländern problemlos zu starten.
Batterie-Not-Aus
Batterieladegerät
Biologisch abbaubares Hydrauliköl - Klasse 32
Bordgenerator (3,5 oder 5 kW)
Dieseltankdeckel mit Verriegelung
Digicode-Diebstahlschutzanlage
Elektrostecker - 230V - im Korb - mit Fehlerstromschutzschalter - Typ Europa (E/F)
Kälteschutzöl
Motorvorwärmer
Personalisierte Lackierung
Reifen ohne Markierung
Schalldämpfer mit Funkenfänger
Sicherheitskit - Helm und Auffanggurt
Verzinkter Korb - Breite: 1800 mm (5 ft. 11 in.) + Seitliche Schwingtür
Verzinkter Korb - Breite: 2100 mm (6 ft. 11 in.)
Verzinkter Korb - Breite: 2100 mm (6 ft. 11 in.) + Seitliche Schwingtür
Wasservorrichtung



 **MANITOU**  
**HANDLING YOUR WORLD**

**Hauptsitz**

B.P. 249 - 430 rue de l'Aubinière  
44150 Ancenis Cedex - France

Tel: +33 (0)2 40 09 10 11 - Fax: +33 (0)2 40 09 10 97

[www.manitou.com](http://www.manitou.com)



Diese Publikation enthält eine Beschreibung der Konfigurationsvarianten und Optionen für Manitou-Produkte, die je nach Ausstattung unterschiedlich sein können. Die in dieser Broschüre vorgestellten Ausstattungen können Teil einer Serie, als Option erhältlich oder je nach Ausführung nicht verfügbar sein. Manitou behält sich das Recht vor, die beschriebenen und dargestellten Spezifikationen jederzeit und ohne Vorankündigung zu ändern. Die angegebenen Spezifikationen sind für den Hersteller nicht bindend. Für weitere Einzelheiten wenden Sie sich bitte an Ihren Manitou-Händler. Es handelt sich nicht um ein vertraglich bindendes Dokument. Die Darstellung der Produkte ist vertraglich nicht bindend. Die Liste der Spezifikationen ist nicht vollständig. Die Logos sowie die visuelle Identität des Unternehmens sind Eigentum von Manitou und dürfen nicht ohne Genehmigung verwendet werden. Alle Rechte vorbehalten. Die in dieser Broschüre enthaltenen Fotos und Diagramme werden nur zu Anschauungs- und Informationszwecken zur Verfügung gestellt.

MANITOU BF SA - Gesellschaft mit beschränkter Haftung mit Verwaltungsrat - Aktienkapital: 39 668 399 Euro - 857 802 508 RCS Nantes