

Fiche technique :

180 ATJ CR

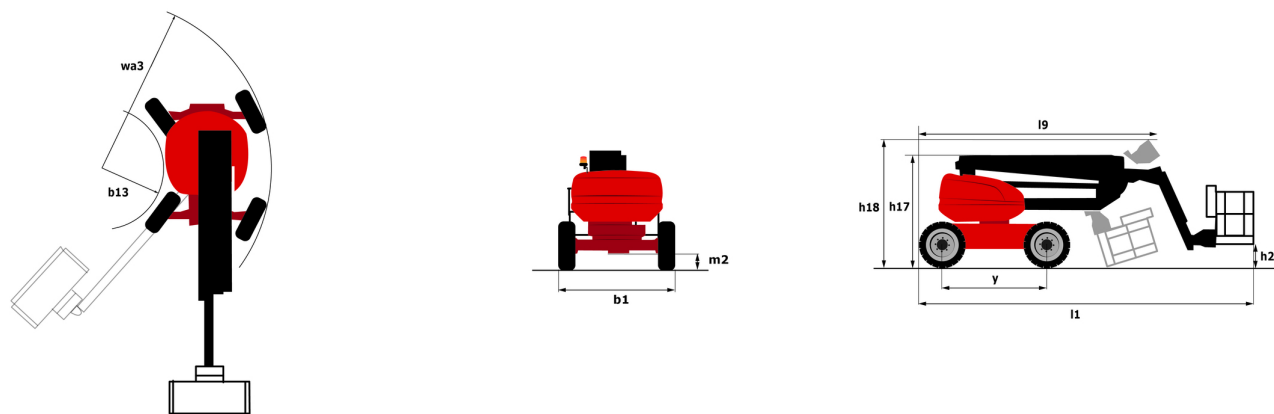


 **MANITOU**
HANDLING YOUR WORLD

| Capacités | | Métrique |
|---|---------|--|
| Hauteur de travail | h21 | 18.18 m |
| Hauteur de plate-forme | h7 | 16.18 m |
| Déport maximal | | 10.51 m |
| Surplomb | | 7.42 m |
| Rotation du bras pendulaire (haut / bas) | | +65 ° / -59.50 ° |
| Capacité de la nacelle | Q | 230 kg |
| Rotation tourelle | | 360 ° |
| Rotation de la nacelle (droite / gauche) | | 90 ° / 90 ° |
| Nombre de personnes (intérieur / extérieur) | | 2 / 2 |
| Poids et dimensions | | |
| Poids de la nacelle* | | 7430 kg |
| Longueur du panier x Largeur du panier | lp / ep | 1.80 m x 0.80 m |
| Hauteur plancher (accès) | h20 | 0.43 m |
| Longueur hors-tout | l1 | 7.79 m |
| Largeur hors tout | b1 | 2.32 m |
| Hauteur hors tout | h17 | 2.47 m |
| Longueur hors tout repliée | l9 | 5.56 m |
| Hauteur hors tout repliée | h18 *** | 2.56 m |
| Déport du contrepoids (tourelle à 90°) | a7 | 0.22 m |
| Rayon de braquage extérieur | Wa3 | 3.63 m |
| Garde au sol au centre de l'empattement | m2 | 0.40 m |
| Empattement | y | 2.20 m |
| Performances | | |
| Vitesse de translation - en mode transport | | 5 km/h |
| Vitesse de translation - en mode travail | | 1 km/h |
| Pente franchissable | | 45 % |
| Dévers autorisé | | 5 ° |
| Roues | | |
| Type de roues | | Pneus gonflés mousse |
| Roues motrices (avant / arrière) | | 2 / 2 |
| Roues directrices (avant / arrière) | | 2 / 2 |
| Freinage sur roues (avants / arrières) | | 0 / 2 |
| Moteur/batterie | | |
| Marque du moteur / Modèle du moteur | | Kubota - D1105-E4B |
| Norme moteur | | Stage IIIA, Stage V |
| Puissance moteur (CV / kW) | | 24.80 ch / 18.50 kW |
| Divers | | |
| Poinçonnage au sol | | 10 daN/cm2 |
| Pression hydraulique | | 340 bar |
| Capacité du réservoir hydraulique | | 54 l |
| Carburant | | 52 l |
| Consommation quotidienne ** | | 4.27 l |
| Conformité aux normes | | |
| Cette machine est conforme aux normes : | | Directives européennes : 2006/42/CE- Machines (EN280-1 :2022 révisée) - 2004/108/CE (CEM) - CEM selon EN 12895 / 2015 +A1 / 2019 |

*Varie selon les options et les normes du pays dans lequel la machine est livrée.

180 ATJ CR - Schémas d'encombrement



Équipements

Standard

3D
 4 mouvements simultanés
 4 roues directrices avec mode crabe
 4 roues motrices
 Alarme sonore et voyant lumineux (mise à niveau, surcharge, descente)
 Assistance diagnostic intégrée
 Blocage de différentiel sur essieu arrière
 Bouton d'arrêt d'urgence sur la plateforme et sur le châssis
 Compteur horaire
 Direction et rotation tourelle simultanées
 Déverrouillage du dévers
 Easy Link avec Service 2 ans
 Essieu avant oscillant
 Jauge de carburant avec indicateur de niveau bas
 Nacelle entièrement galvanisée avec plancher amovible - Largeur : 2100 mm (6 pi 11 po)
 Plateforme 1 800 mm
 Pompe hydraulique à débit variable
 Pompe électrique de secours
 Prédiposition 220 V dans la nacelle
 Pédale présence conducteur
 Rotation continue de la tourelle
 Serrure à clé sur capot tourelle
 Système de protection secondaire (SPS)
 Système « Stop & Go »
 Technologie CAN bus

Optionnel

Batterie à haute capacité, pour démarrer facilement la machine dans les pays froids.
 Bouchon à clé sur réservoir gasoil
 Chargeur de batterie
 Coupure batterie
 Générateur embarqué (3,5 ou 5 kW)
 Huile de protection pour grand froid
 Kit de sécurité - Hamais et casque
 Panier galvanisé - Largeur : 1800 mm (5 ft. 11 in.) + Portillon
 Panier galvanisé - Largeur : 2100 mm (6 ft. 11 in.)
 Panier galvanisé - Largeur : 2100 mm (6 ft. 11 in.) + Portillon
 Peinture personnalisée
 Pneus non marquants
 Prise électrique - 230V - Dans le panier - Avec disjoncteur différentiel - Type Europe (E/F)
 Protection de ligne d'échappement, pare-étincelles et système de réduction des fumées
 Prédiposition eau
 Réchauffeur bloc moteur
 Silencieux pare-étincelles
 Système antidémarrage digicode



Siège Social

B.P. 249 - 430 rue de l'Aubinière
44150 Ancenis Cedex - France

Tel: +33 (0)2 40 09 10 11 - Fax: +33 (0)2 40 09 10 97

www.manitou.com



Cette publication présente le descriptif des versions et possibilités de configuration des produits Manitou qui peuvent différer en équipement. Les équipements présentés dans cette brochure peuvent être de série, en option, ou non disponibles suivant les versions. Manitou se réserve le droit, à tout moment et sans préavis, de modifier les spécifications décrites et représentées. Les spécifications portées n'engagent pas le constructeur. Pour plus de détails, contactez votre concessionnaire Manitou. Document non contractuel. Présentation des produits non contractuelle. Liste des spécifications non exhaustive. Les logos ainsi que l'identité visuelle de l'entreprise sont la propriété de Manitou et ne peuvent être utilisés sans autorisation. Tous droits réservés. Les photos et schémas contenus dans la présente brochure ne sont fournis qu'à des fins de consultation et à titre indicatif.

Manitou BF SA - Société anonyme à conseil d'administration - Capital social : 39 668 399 euros - 857 802 508 RCS Nantes