

Technisches Datenblatt :

260 TJ+ ST5



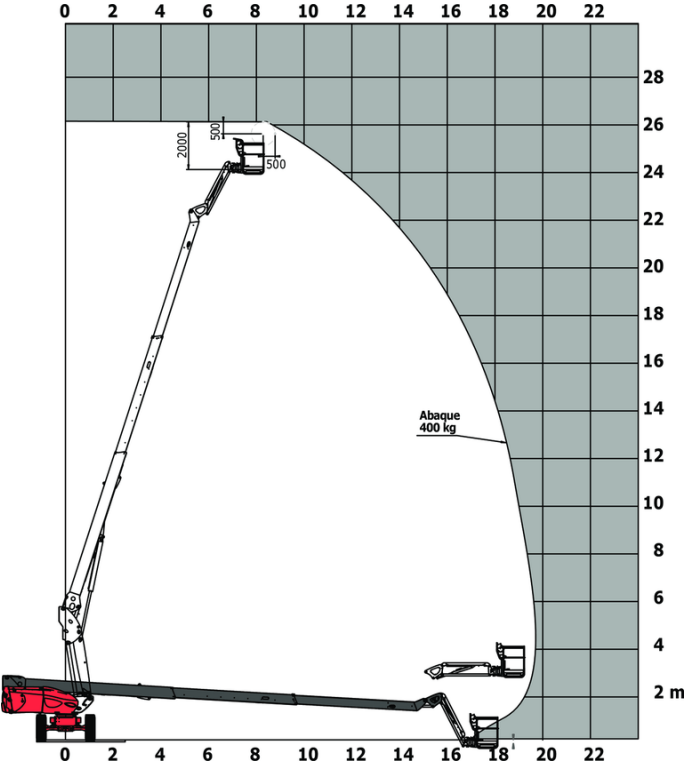
Kapazität		Metrisch
Arbeitshöhe	h21	25.89 m
Plattformhöhe	h7	23.89 m
Max. Reichweite		19.70 m
Vertikaler Drehbarer Korbarm (oben / unten)		+70 ° / -63 °
Tragfähigkeit des Arbeitskorbs	Q	408 kg
Drehung des Oberwagens		360 °
Drehung des Arbeitskorbs (rechts / links)		90 ° / 90 °
Zulässige Personenanzahl (innen / außen)		3 / 3
Gewicht und Reifengröße		
Gewicht der Arbeitsbühne*		16710 kg
Abmessungen Arbeitskorb (Länge x Breite)	lp / ep	2.30 m x 0.90 m
Bodenfreiheit (Zugang)	h20	0.48 m
Gesamtlänge	l1	10.84 m
Gesamtbreite	b1	2.48 m
Gesamthöhe	h17	2.71 m
Gesamtlänge eingefahren	l9	7.88 m
Bauhöhe eingefahren	h18 ***	2.80 m
Länge des Auslegearms	l13	2.40 m
Gegengewicht Versatz (Oberwagen bei 90°)	a7	1.43 m
äußerer Wenderadius	Wa3	4.35 m
Bodenfreiheit Mitte Radstand	m2	0.42 m
Radstand	y	2.80 m
Leistung		
Fahrgeschwindigkeit - Transportmodus		4.50 km/h
Fahrgeschwindigkeit - Arbeitsmodus		0.80 km/h
Steigfähigkeit		35 %
Zulässige Neigung im Arbeitsmodus		4 °
Reifen		
Bereifung		Superelastik-Reifen
Reifenmodelle		40 x 14 Zoll / 1025 x 365 mm
Antriebsräder (vorne / hinten)		2 / 2
Lenkräder (vorne / hinten)		2 / 2
Gebremste Räder		2 / 2
Motor/Batterie		
Hersteller / Motormodell		Yanmar - 4TNV88C
Motomom		Stage V
Motorleistung (PS / kW)		46 Hp / 34.30 kW
Sonstiges		
Bodendruck		21.30 daN/cm2
Hydraulikfördermenge – Hydraulikdruck		400 bar
Fassungsvermögen des Hydrauliktanks		94 l
Kraftstofftankinhalt		76 l
Schalldruckpegel (Arbeitskorbniveau) (LpA)		79 dB
Täglicher Verbrauch **		7 l
Einhaltung von Nomen		
Diese Maschine entspricht:		Europäische Richtlinien: 2006/42/EG - Maschinen (Neufassung EN280-1:2022) - 2004/108/EG (EMV) - EMV nach EN 12895 / 2015 +A1 / 2019

*Variiert und ist Abhängig von den Länderspezifischen Optionen

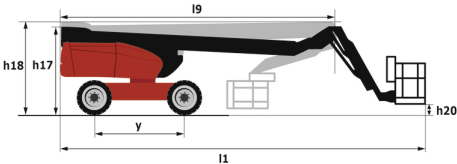
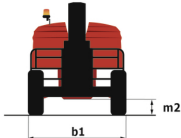
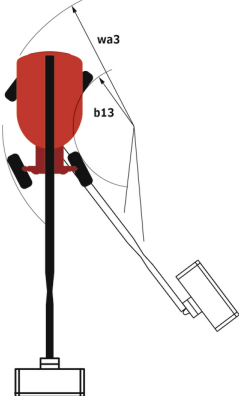
** Gemäß dem „REDUCE-Zyklus“

260 TJ+ ST5 - Traglasttabellen

Lastdiagramm für Hubarbeitsbühne



260 TJ+ ST5 - Maßzeichnung



Ausstattung

Standard

4 gleichzeitige Bewegungen
 4-Rad-Lenkung mit Krabbenmodus
 Akustischer Alarm und beleuchtete Anzeigeluchte (Nivellierung, Überlast, Absenken)
 Allradantrieb
 Differenzialsperre an der Hinterachse
 Elektrikvorrüstung - 230V
 Elektrische Backup-Pumpe
 Elektronische Plattformkompensation
 Fahrerpräsenzpedal
 Fernbedienung für den Transport
 Gelb-schwarze Sicherheitsetiketten an beweglichen Teilen
 Großes Farbbildschirm am Drehkranz
 Integrierte Diagnoseunterstützung
 Kontinuierliche Drehung des Drehkranzes
 Kraftstoffanzeige mit Niedrigstandsanzeige
 LED-Rundumleuchte
 LS-Pumpe
 Lackierter Korb - für schwere Lasten - Breite: 2300 mm (7 ft. 7 in.)
 Motor auf Schiebepöhlne montiert
 Motor mit Dieselpartikelfilter (DPF)
 Neigungsentriegelung
 Not-Aus-Taste auf Plattform und Rahmen
 Schlüsselverriegelung an Oberwagenverkleidung
 Schutz der Arbeitskorbsteuerungen
 Sekundärschutzsystem (SPS)
 Stop & Go
 Stundenzähler
 Turmorientierungsdetektor
 Vernetzte Maschine
 Vorderachse mit Pendelfunktion
 Vorderachse mit Sperrdifferenzial
 XY Funktion

Optional

Akustische Warnung bei allen Bewegungen
 Akustische Warnung bei allen Bewegungen
 Batterie-Not-Aus
 Batterieladegerät
 Batterieladegerät mit automatischem Start
 Biologisch abbaubares Hydrauliköl - Klasse 32
 Biologisch abbaubares Hydrauliköl - Klasse 32
 Bordgenerator (3,5 oder 5 kW)
 Dieseltankdeckel mit Verriegelung
 Easy Link - mit Fernverriegelung
 Easy Link - mit Zugangskontrolltastatur
 Elektrostecker - 230V - im Korb - mit Fehlerstromschutzschalter - Typ Europa (E/F)
 Heizmatte für Starterbatterie
 Hydrauliköl-Vorwärmer
 LED Orange Blitzlicht am Korb
 LED-Arbeitsscheinwerfer - Am Arbeitskorb
 Lackierter Korb - für schwere Lasten - Breite: 2300 mm (7 ft. 7 in.)
 Lackierter schmaler Korb für schwere Lasten 1800 mm (5 ft 11 in.)
 Ladegerätstecker - 110V - 16A - Typ Vereinigtes Königreich (G)
 Motorblockheizung
 Plattenhalter-Kit
 Reflexionsstreifen
 Reifen ohne Markierung
 Rohhalter-Kit
 Schutzgeländer
 Sicherheitskit - Helm und Auffanggurt
 Sicherheitsventil
 Starterbatterieladegerät und Motorvorwärmer mit gemeinsamer Steckdose
 Verpackung für Containerisierung
 Vorrüstung für Druckluftleitung
 Vorrüstung für Erdung und Kurzschluss (Kugelbolzen)
 Wasservorrüstung
 Zusätzliche Ablagekästen

**Hauptsitz**

B.P. 249 - 430 rue de l'Aubinière
44150 Ancenis Cedex - France

Tel: +33 (0)2 40 09 10 11 - Fax: +33 (0)2 40 09 10 97

www.manitou.com



Diese Publikation enthält eine Beschreibung der Konfigurationsvarianten und Optionen für Manitou-Produkte, die je nach Ausstattung unterschiedlich sein können. Die in dieser Broschüre vorgestellten Ausstattungen können Teil einer Serie, als Option erhältlich oder je nach Ausführung nicht verfügbar sein. Manitou behält sich das Recht vor, die beschriebenen und dargestellten Spezifikationen jederzeit und ohne Vorankündigung zu ändern. Die angegebenen Spezifikationen sind für den Hersteller nicht bindend. Für weitere Einzelheiten wenden Sie sich bitte an Ihren Manitou-Händler. Es handelt sich nicht um ein vertraglich bindendes Dokument. Die Darstellung der Produkte ist vertraglich nicht bindend. Die Liste der Spezifikationen ist nicht vollständig. Die Logos sowie die visuelle Identität des Unternehmens sind Eigentum von Manitou und dürfen nicht ohne Genehmigung verwendet werden. Alle Rechte vorbehalten. Die in dieser Broschüre enthaltenen Fotos und Diagramme werden nur zu Anschauungs- und Informationszwecken zur Verfügung gestellt.

MANITOU BF SA - Gesellschaft mit beschränkter Haftung mit Verwaltungsrat - Aktienkapital: 39 668 399 Euro - 857 802 508 RCS Nantes