

Scheda tecnica :

260 TJ+ ST5



 **MANITOU**
HANDLING YOUR WORLD

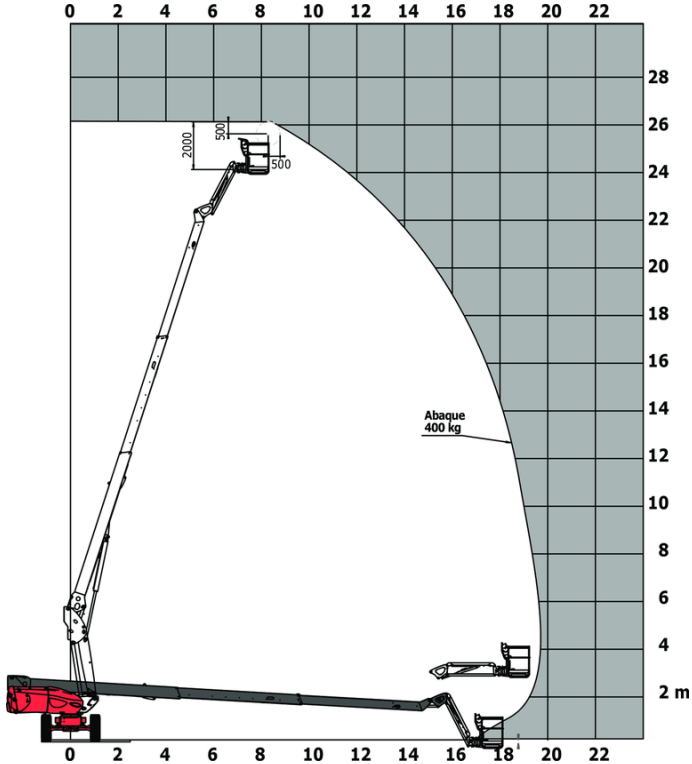
Capacità		Metrico
Altezza di lavoro	h21	25.89 m
Altezza della piattaforma	h7	23.89 m
Sbraccio massimo		19.70 m
Oscillazione pendolare (alto / basso)		+70 ° / -63 °
Capacità della piattaforma	Q	408 kg
Rotazione della torretta		360 °
Rotazione del cestello (destra / sinistra)		90 ° / 90 °
Numero di persone (interno / esterno)		3 / 3
Peso e dimensioni		
Peso della piattaforma*		16710 kg
Dimensioni del cestello (lunghezza x larghezza)	lp / ep	2.30 m x 0.90 m
Altezza pianale (accesso)	h20	0.48 m
Lunghezza totale	l1	10.84 m
Larghezza	b1	2.48 m
Altezza	h17	2.71 m
Lunghezza (ripiegata)	l9	7.88 m
Altezza (ripiegata)	h18 ***	2.80 m
Lunghezza pendolare massima	l13	2.40 m
Sbalzo contrappeso (torretta a 90°)	a7	1.43 m
Raggio di sterzata esterna	Wa3	4.35 m
Altezza dal suolo al centro dell'interasse	m2	0.42 m
Interasse	y	2.80 m
Performance		
Velocità di spostamento - chiuso		4.50 km/h
Velocità di spostamento - sollevato		0.80 km/h
Pendenza superabile		35 %
Inclinazione laterale ammissibile		4 °
Pneumatici		
Tipo di ruote		PPS Gomme superelastiche
Modelli di pneumatici		40 x 14 in / 1025 x 365 mm
Ruote motrici (anteriori / posteriori)		2 / 2
Ruote direttrici (anteriori / posteriori)		2 / 2
Frenatura su ruote (anteriori / posteriori)		2 / 2
Motore/batteria		
Marca motore / Modello motore		Yanmar - 4TNV88C
Norma motore		Stage V
Potenza motore (CV / kW)		46 cv / 34.30 kW
Varie		
Pressione al suolo		21.30 daN/cm2
Pressione idraulica		400 bar
Capacità del serbatoio idraulico		94 l
Carburante		76 l
Livello di pressione sonora (sul cestello) (LpA)		79 dB
Consumo quotidiano **		7 l
Conformità agli standard		
Questa macchina è conforme alle norme:		Direttive Europee : 2006/42/CE - Macchine (revisione EN280-1:2022) - 2004/108/EC (EMC) - EMC secondo EN 12895 / 2015 +A1 / 2019

*Varia in base alle opzioni e agli standard del paese in cui viene consegnata la macchina.

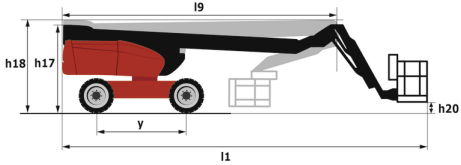
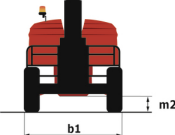
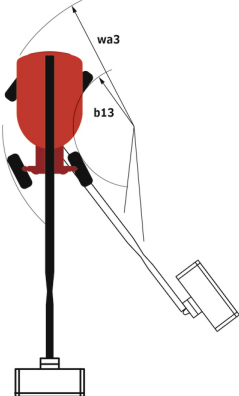
** Secondo il "ciclo REDUCE"

260 TJ+ ST5 - Diagramma di carico

Diagramma di carico per piattaforme portapersona



260 TJ+ ST5 - Disegno quotato



Allestimento

Standard

4 movimenti simultanei
 Adesivi di sicurezza gialli e neri sulle parti in movimento
 Allarme acustico e spia luminosa (livellamento, sovraccarico, discesa)
 Assale anteriore con bloccaggio a slittamento limitato
 Assale anteriore oscillante
 Assistenza diagnostica integrata
 Blocco chiave sul cofano della torretta
 Blocco differenziale sull'asse posteriore
 Cestello vemicciato - Per carichi pesanti - Larghezza: 2300 mm (7 ft. 7 in.)
 Compensazione elettronica della piattaforma
 Contatore ore
 Faro rotante a LED
 Funzione XY
 Indicatore carburante con segnalazione livello basso
 Macchina connessa
 Motore con FAP (Filtro Antiparticolato Diesel)
 Motore montato su piattaforma scorevole
 Pedale di presenza operatore
 Pompa LS
 Pompa elettrica di riserva
 Preinstallazione elettrica - 230V
 Protezione dei comandi del cestello
 Pulsante di arresto di emergenza sulla piattaforma e sul telaio
 Rilevamento di orientamento della torretta
 Rotazione continua della torretta
 Sblocco inclinazione
 Schermo a colori grande sulla torretta
 Sistema Stop & Go
 Sistema di protezione secondario (SPS)
 Sterzo a 4 ruote con modalità granchio
 Telecomando per il trasporto
 Trazione integrale a 4 ruote

Opzionale

Avviso acustico su tutti i movimenti
 Avviso acustico su tutti i movimenti
 Caricabatterie
 Caricabatterie avvio automatico
 Caricabatterie per motorino di avviamento e preriscaldamento del motore con presa comune
 Cestello stretto vemicciato per carichi pesanti 1800 mm (5 ft 11 in)
 Cestello vemicciato - Per carichi pesanti - Larghezza: 2300 mm (7 ft. 7 in.)
 Copertura per batteria di avviamento
 Easy Link - Con blocco remoto
 Easy Link - Con tastierino di controllo accessi
 Generatore a bordo (3,5 o 5 kW)
 Imballaggio per containerizzazione
 Interruttore di batteria
 Kit di sicurezza - Casco e imbracatura
 Kit supporto per pannelli
 Kit supporto per tubi
 Luce di lavoro a LED - Sul cestello
 Luce stroboscopica ambrata LED sul cestello
 Olio idraulico biodegradabile - Grado 32
 Olio idraulico biodegradabile - Grado 32
 Pneumatici non segnanti
 Predisposizione per acqua
 Preinstallazione messa a terra e cortocircuito (sfera imbullonata)
 Preinstallazione tubo dell'aria compressa
 Preriscaldatore dell'olio idraulico
 Protezione dei binari
 Riscaldatore del blocco motore
 Scatole di stivaggio aggiuntive
 Spina del caricabatterie - 110V - 16A - Tipo Regno Unito (G)
 Spina elettrica - 230V - Nel cestello - Con interruttore automatico differenziale - Tipo Europa (E/F)
 Strisce riflettenti
 Tappo di bloccaggio del serbatoio del gasolio
 Valvola di sicurezza



 **MANITOU**
HANDLING YOUR WORLD

Sede centrale
MANITOU ITALIA Srl
Via Cristoforo Colombo 2, Loc. Cavazzona - 41013 CASTELFRANCO EMILIA (MO)
Tel: 059.95.98.11 - Fax 059.95.98.65
www.manitou.com



Questa pubblicazione presenta la descrizione delle versioni e delle possibilità di configurazione dei prodotti Manitou, che possono differire per attrezzature. Gli allestimenti presentati nel presente opuscolo possono essere di serie, optional o non disponibili, a seconda delle versioni. Manitou si riserva il diritto di modificare, in qualsiasi momento e senza alcun preavviso, le specifiche tecniche descritte e rappresentate. Le specifiche indicate non rappresentano alcun obbligo per il costruttore. Per maggiori dettagli, rivolgersi al proprio concessionario Manitou. Documento non contrattuale. Elenco delle specifiche non esaustivo. I loghi nonché l'identità visiva dell'azienda sono di proprietà di Manitou e non possono essere utilizzati senza autorizzazione. Tutti i diritti riservati. Le immagini e gli schemi contenuti nel presente opuscolo sono forniti esclusivamente a fini di consultazione e a titolo indicativo.

Manitou BF SA - Società anonima con consiglio di amministrazione. Capitale sociale: 39,668,399 euro - 857 802 508 RCS Nantes