

Technisches Datenblatt :

280 TJ ST5



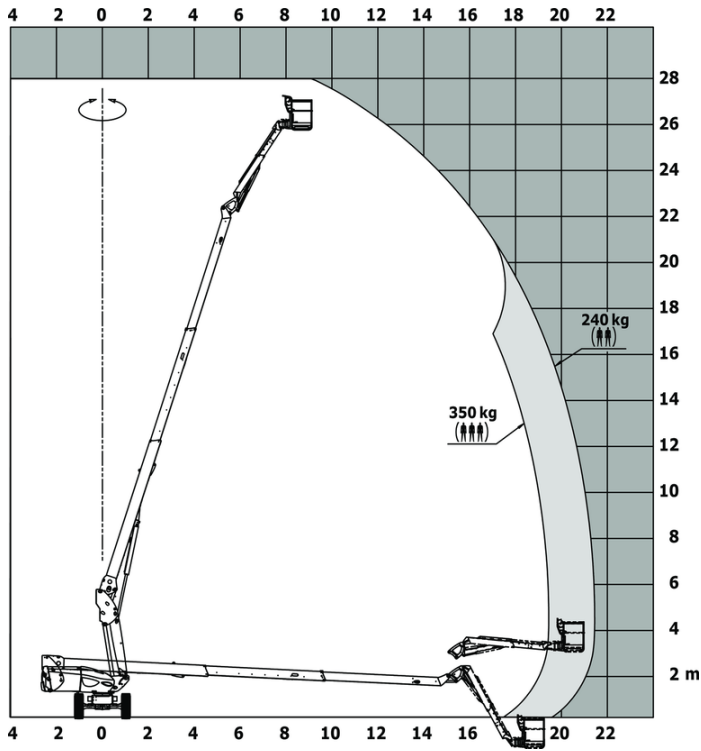
Kapazität		Metrisch
Arbeitshöhe	h21	27.73 m
Plattformhöhe	h7	25.73 m
Max. Reichweite		21.45 m
Vertikaler Drehbarer Korbarm (oben / unten)		+56.80 ° / -62 °
Tragfähigkeit des Arbeitskorbs / maximale Korblast	Q	240 kg / 350 kg
Drehung des Oberwagens		360 °
Drehung des Arbeitskorbs (rechts / links)		90 ° / 90 °
Zulässige Personenanzahl (innen / außen)		3 / 2
Gewicht und Reifengröße		
Gewicht der Arbeitsbühne*		16900 kg
Abmessungen Arbeitskorb (Länge x Breite)	lp / ep	2.30 m x 0.90 m
Bodenfreiheit (Zugang)	h20	0.48 m
Gesamtlänge	l1	11.36 m
Gesamtbreite	b1	2.48 m
Gesamthöhe	h17	2.73 m
Gesamtlänge eingefahren	l9	8.09 m
Bauhöhe eingefahren	h18 ***	2.71 m
Länge des Auslegearms	l13	3.80 m
Gegengewicht Versatz (Oberwagen bei 90°)	a7	1.43 m
äußerer Wenderadius	Wa3	4.35 m
Bodenfreiheit Mitte Radstand	m2	0.41 m
Radstand	y	2.80 m
Leistung		
Fahrgeschwindigkeit - Transportmodus		4.50 km/h
Fahrgeschwindigkeit - Arbeitsmodus		0.80 km/h
Steigfähigkeit		35 %
Zulässige Neigung im Arbeitsmodus		4 °
Reifen		
Bereifung		Superelastik-Reifen
Reifenmodelle		40 x 14 Zoll / 1025 x 365 mm
Antriebsräder (vorne / hinten)		2 / 2
Lenkräder (vorne / hinten)		2 / 2
Gebremste Räder		2 / 2
Motor/Batterie		
Hersteller / Motormodell		Yanmar - 4TNV88C
Motomom		Stage V
Motorleistung (PS / kW)		46 Hp / 34.30 kW
Sonstiges		
Bodendruck		21.30 daN/cm2
Hydraulikfördermenge – Hydraulikdruck		400 bar
Fassungsvermögen des Hydrauliktanks		94 l
Kraftstoff		76 l
Schalldruckpegel (Arbeitskorbniveau) (LpA)		79 dB
Schwingungsbelastung Hand/Arm		< 0.50 m/s ²
Täglicher Verbrauch **		8 l
Einhaltung von Nomen		
Diese Maschine entspricht:		Europäische Richtlinien: 2006/42/EG - Maschinen (Neufassung EN280-1:2022) - 2004/108/EG (EMV) - EMV nach EN 12895 / 2015 +A1 / 2019

*Variiert und ist Abhängig von den Länderspezifischen Optionen

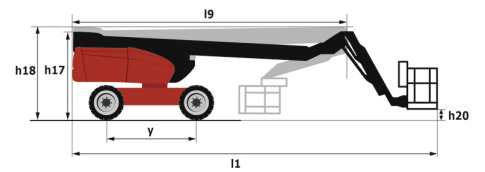
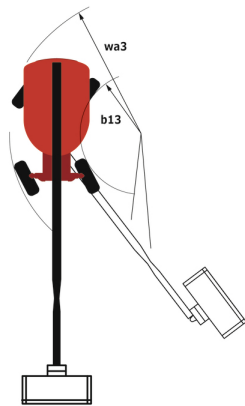
** Gemäß dem „REDUCE-Zyklus“

280 TJ ST5 - Traglasttabellen

Lastdiagramm für Hubarbeitsbühne



280 TJ ST5 - Maßzeichnung



Ausstattung

Standard

4 gleichzeitige Bewegungen
4-Rad-Lenkung mit Krabbenmodus
Akustischer Alarm und beleuchtete Anzeigelampe (Nivellierung, Überlast, Absenken)
Allradantrieb
Differenzialsperre an der Hinterachse
Elektrikvorrüstung - 230V
Elektrische Backup-Pumpe
Elektronische Plattformkompensation
Fahrerpräsenzpedal
Fernbedienung für den Transport
Gelb-schwarze Sicherheitsetiketten an beweglichen Teilen
Großes Farbbildschirm am Drehkranz
Integrierte Diagnoseunterstützung
Kontinuierliche Drehung des Drehkranzes
Kraftstoffanzeige mit Niedrigstandsanzeige
LED-Rundumleuchte
LS-Pumpe
Lackierter Korb - für schwere Lasten - Breite: 2300 mm (7 ft. 7 in.)
Lackierter Korb - für schwere Lasten - Breite: 2300 mm (7 ft. 7 in.)
Motor auf Drehstuhl
Motor mit Dieselpartikelfilter (DPF)
Neigungsentriegelung
Not-Aus-Taste auf Plattform und Rahmen
Schlüsselverriegelung an Oberwagenverkleidung
Schutz der Arbeitskorbsteuerungen
Sekundärschutzsystem (SPS)
Stop & Go
Stundenzähler
Teleskopausleger
Tumororientierungsdetektor
Vernetzte Maschine
Vorderachse mit Pendelfunktion
Vorderachse mit Sperrdifferenzial
X Y Funktion
Zusätzliche Signalhornfüße

Optional

Akustische Warnung bei allen Bewegungen
Akustische Warnung bei allen Bewegungen
Batterie-Not-Aus
Batterieladegerät mit automatischem Start
Biologisch abbaubares Hydrauliköl - Klasse 32
Bordgenerator (3,5 oder 5 kW)
Dieseltankdeckel mit Verriegelung
Easy Link - mit Fernverriegelung
Easy Link - mit Zugangskontrolltastatur
Elektrostecker - 230V - im Korb - mit Fehlerstromschutzschalter - Typ Europa (E/F)
Heizmatte für Starterbatterie
Hydrauliköl-Vorwärmer
Kälteschutzöl
LED Orange Blitzlicht am Korb
LED-Arbeitsscheinwerfer - Am Arbeitskorb
Lackierter Korb - für schwere Lasten - Breite: 2300 mm (7 ft. 7 in.)
Lackierter schmaler Korb für schwere Lasten 1800 mm (5 ft 11 in.)
Motorblockheizung
Nicht markierende Reifen
Personalisierte Lackierung
Plattenhalter-Kit
Reflexionsstreifen
Rohrhalter-Kit
Schutzgelenker
Sicherheitskit - Helm und Auffanggurt
Verpackung für Containerisierung
Vorrüstung für Druckluftleitung
Vorrüstung für Erdung und Kurzschluss (Kugelbolzen)
Wasservorrüstung
Zusätzliche Ablagekästen



MANITOU **HANDLING YOUR WORLD**

Hauptsitz

B.P. 249 - 430 rue de l'Aubinière
44150 Ancenis Cedex - France

Tel: +33 (0)2 40 09 10 11 - Fax: +33 (0)2 40 09 10 97

www.manitou.com



Diese Publikation enthält eine Beschreibung der Konfigurationsvarianten und Optionen für Manitou-Produkte, die je nach Ausstattung unterschiedlich sein können. Die in dieser Broschüre vorgestellten Ausstattungen können Teil einer Serie, als Option erhältlich oder je nach Ausführung nicht verfügbar sein. Manitou behält sich das Recht vor, die beschriebenen und dargestellten Spezifikationen jederzeit und ohne Vorankündigung zu ändern. Die angegebenen Spezifikationen sind für den Hersteller nicht bindend. Für weitere Einzelheiten wenden Sie sich bitte an Ihren Manitou-Händler. Es handelt sich nicht um ein vertraglich bindendes Dokument. Die Darstellung der Produkte ist vertraglich nicht bindend. Die Liste der Spezifikationen ist nicht vollständig. Die Logos sowie die visuelle Identität des Unternehmens sind Eigentum von Manitou und dürfen nicht ohne Genehmigung verwendet werden. Alle Rechte vorbehalten. Die in dieser Broschüre enthaltenen Fotos und Diagramme werden nur zu Anschauungs- und Informationszwecken zur Verfügung gestellt.

MANITOU BF SA - Gesellschaft mit beschränkter Haftung mit Verwaltungsrat - Aktienkapital: 39 668 399 Euro - 857 802 508 RCS Nantes