

Fiche technique :

# 280 TJ ST5



 **MANITOU**  
HANDLING YOUR WORLD

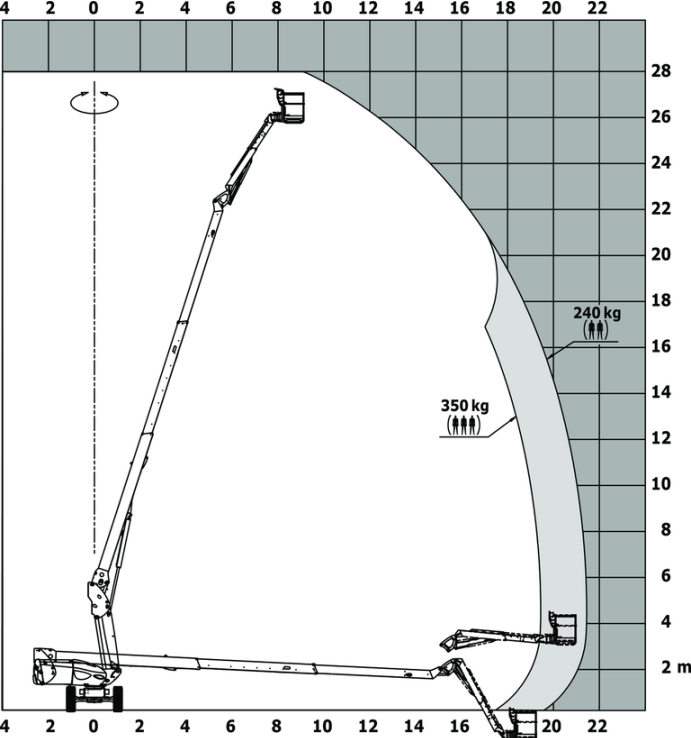
Capacités		Métrique
Hauteur de travail	h21	27.73 m
Hauteur de plate-forme	h7	25.73 m
Déport maximal		21.45 m
Rotation du bras pendulaire (haut / bas)		+56.80 ° / -62 °
Capacité de la nacelle / nacelle (maximale)	Q	240 kg / 350 kg
Rotation tourelle		360 °
Rotation de la nacelle (droite / gauche)		90 ° / 90 °
Nombre de personnes (intérieur / extérieur)		3 / 2
Poids et dimensions		
Poids de la nacelle*		16900 kg
Longueur du panier x Largeur du panier	lp / ep	2.30 m x 0.90 m
Hauteur plancher (accès)	h20	0.48 m
Longueur hors-tout	l1	11.36 m
Largeur hors tout	b1	2.48 m
Hauteur hors tout	h17	2.73 m
Longueur hors tout repliée	l9	8.09 m
Hauteur hors tout repliée	h18 ***	2.71 m
Longueur pendulaire	l13	3.80 m
Déport du contrepoids (tourelle à 90°)	a7	1.43 m
Rayon de braquage extérieur	Wa3	4.35 m
Garde au sol au centre de l'empattement	m2	0.41 m
Empattement	y	2.80 m
Performances		
Vitesse de translation - en mode transport		4.50 km/h
Vitesse de translation - en mode travail		0.80 km/h
Pente franchissable		35 %
Dévers autorisé		4 °
Roues		
Type de roues		Pneus pleins
Pneus standards		40 x 14 in / 1025 x 365 mm
Roues motrices (avant / arrière)		2 / 2
Roues directrices (avant / arrière)		2 / 2
Freinage sur roues (avants / arrière)		2 / 2
Moteur/batterie		
Marque du moteur / Modèle du moteur		Yanmar - 4TNV88C
Norme moteur		Stage V
Puissance moteur (CV / kW)		46 ch / 34.30 kW
Divers		
Poinçonnage au sol		21.30 daN/cm2
Pression hydraulique		400 bar
Capacité du réservoir hydraulique		94 l
Carburant		76 l
Niveau de pression acoustique (au panier) (LpA)		79 dB
Vibration sur l'ensemble mains/bras		< 0.50 m/s <sup>2</sup>
Consommation quotidienne **		8 l
Conformité aux normes		
Cette machine est conforme aux normes :		Directives européennes : 2006/42/CE- Machines (EN280-1 :2022 révisée) - 2004/108/CE (CEM) - CEM selon EN 12895 / 2015 +A1 / 2019

\*Varie selon les options et les normes du pays dans lequel la machine est livrée.

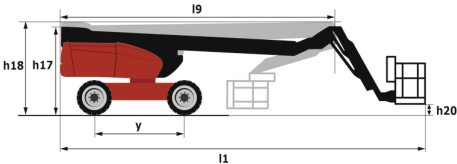
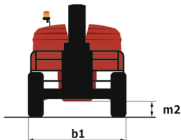
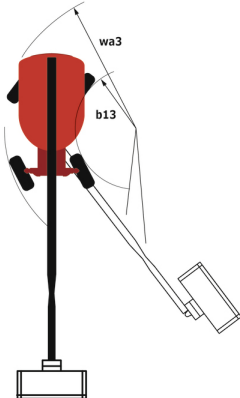
\*\* Selon le cycle « REDUCE »

# 280 TJ ST5 - Abaques

## Abaque de charge pour nacelles métrique



## 280 TJ ST5 - Schémas d'encombrement



# Équipements

## Standard

4 mouvements simultanés  
 4 roues directrices avec mode crabe  
 4 roues motrices  
 Alarme sonore et voyant lumineux (mise à niveau, surcharge, descente)  
 Assistance diagnostic intégrée  
 Autocollants de sécurité jaunes et noirs sur les pièces mobiles  
 Blocage de différentiel sur essieu arrière  
 Bouton d'arrêt d'urgence sur la plateforme et sur le châssis  
 Compensation électronique de plateforme  
 Compteur horaire  
 Détection orientation tourelle  
 Déverrouillage du dévers  
 Essieu avant oscillant  
 Essieu avant à glissement limité  
 Flèche télescopique  
 Fonction X Y  
 Grand écran couleur sur tourelle  
 Gyrophare LED  
 Jauge de carburant avec indicateur de niveau bas  
 Klaxon additionnel au pied  
 Machine connectée  
 Moteur avec FAP (Filtre à Particules Diesel)  
 Moteur sur siège pivotant  
 Panier peint - Pour fortes charges - Largeur : 2300 mm (7 ft. 7 in.)  
 Panier peint - Pour fortes charges - Largeur : 2300 mm (7 ft. 7 in.)  
 Pompe LS  
 Pompe électrique de secours  
 Protection pupitre panier  
 Prédiposition électrique - 230V  
 Pédale présence conducteur  
 Rotation continue de la tourelle  
 Serrure à clé sur capot tourelle  
 Système de protection secondaire (SPS)  
 Système « Stop & Go »  
 Télécommande de repliage pour transport

## Optionnel

Avertisseur sonore sur tous mouvements  
 Avertisseur sonore sur tous mouvements  
 Bandes réfléchissantes  
 Bouchon à clé sur réservoir gasoil  
 Caissons de rangement supplémentaires  
 Chargeur de batterie démarrage automatique  
 Chauffe-moteur  
 Colisage pour expédition conteneur  
 Coupure batterie  
 Easy Link - Avec antidémarrage à distance  
 Easy Link - Avec contrôle d'accès par clavier  
 Feu à éclats orange LED au panier  
 Générateur embarqué (3,5 ou 5 kW)  
 Huile de protection pour grand froid  
 Huile hydraulique biodégradable - Grade 32  
 Kit de sécurité - Hamais et casque  
 Kit support panneau  
 Kit support tube  
 Panier peint - Pour fortes charges - Largeur : 2300 mm (7 ft. 7 in.)  
 Panier étroit peint pour charges lourdes 1800 mm (5 pi 11 po)  
 Peinture personnalisée  
 Phare de travail LED - Sur panier  
 Pneus non marquants  
 Prise électrique - 230V - Dans le panier - Avec disjoncteur différentiel - Type Europe (E/F)  
 Protection lisse  
 Prédiposition air comprimé  
 Prédiposition eau  
 Prédiposition mise à la terre  
 Réchauffeur de batterie de démarrage  
 Réchauffeur huile hydraulique

**Siège Social**

B.P. 249 - 430 rue de l'Aubinière  
44150 Ancenis Cedex - France

Tel: +33 (0)2 40 09 10 11 - Fax: +33 (0)2 40 09 10 97

[www.manitou.com](http://www.manitou.com)



Cette publication présente le descriptif des versions et possibilités de configuration des produits Manitou qui peuvent différer en équipement. Les équipements présentés dans cette brochure peuvent être de série, en option, ou non disponibles suivant les versions. Manitou se réserve le droit, à tout moment et sans préavis, de modifier les spécifications décrites et représentées. Les spécifications portées n'engagent pas le constructeur. Pour plus de détails, contactez votre concessionnaire Manitou. Document non contractuel. Présentation des produits non contractuelle. Liste des spécifications non exhaustive. Les logos ainsi que l'identité visuelle de l'entreprise sont la propriété de Manitou et ne peuvent être utilisés sans autorisation. Tous droits réservés. Les photos et schémas contenus dans la présente brochure ne sont fournis qu'à des fins de consultation et à titre indicatif.

Manitou BF SA - Société anonyme à conseil d'administration - Capital social : 39 668 399 euros - 857 802 508 RCS Nantes