

Fiche technique :

280 TJ ST5



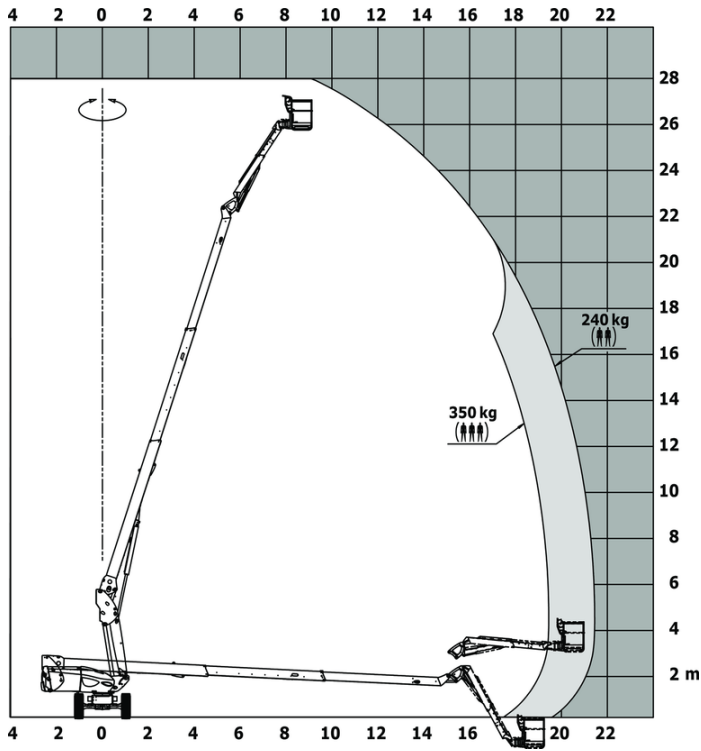
Capacités		Métrique
Hauteur de travail	h21	27.73 m
Hauteur de plate-forme	h7	25.73 m
Déport maximal		21.45 m
Rotation du bras pendulaire (haut / bas)		+56.80 ° / -62 °
Capacité de la nacelle / nacelle (maximale)	Q	240 kg / 350 kg
Rotation tourelle		360 °
Rotation de la nacelle (droite / gauche)		90 ° / 90 °
Nombre de personnes (intérieur / extérieur)		3 / 2
Poids et dimensions		
Poids de la nacelle*		16900 kg
Longueur du panier x Largeur du panier	lp / ep	2.30 m x 0.90 m
Hauteur plancher (accès)	h20	0.48 m
Longueur hors-tout	l1	11.36 m
Largeur hors tout	b1	2.48 m
Hauteur hors tout	h17	2.73 m
Longueur hors tout repliée	l9	8.09 m
Hauteur hors tout repliée	h18 ***	2.71 m
Longueur pendulaire	l13	3.80 m
Déport du contrepoids (tourelle à 90°)	a7	1.43 m
Rayon de braquage extérieur	Wa3	4.35 m
Garde au sol au centre de l'empatement	m2	0.41 m
Empatement	y	2.80 m
Performances		
Vitesse de translation - en mode transport		4.50 km/h
Vitesse de translation - en mode travail		0.80 km/h
Pente franchissable		35 %
Dévers autorisé		4 °
Roues		
Type de roues		Pneus pleins
Pneus standards		40 x 14 in / 1025 x 365 mm
Roues motrices (avant / arrière)		2 / 2
Roues directrices (avant / arrière)		2 / 2
Freinage sur roues (avants / arrière)		2 / 2
Moteur/batterie		
Marque du moteur / Modèle du moteur		Yanmar - 4TNV88C
Norme moteur		Stage V
Puissance moteur (CV / kW)		46 ch / 34.30 kW
Divers		
Poinçonnage au sol		21.30 daN/cm2
Pression hydraulique		400 bar
Capacité du réservoir hydraulique		94 l
Carburant		76 l
Niveau de pression acoustique (au panier) (LpA)		79 dB
Vibration sur l'ensemble mains/bras		< 0.50 m/s ²
Consommation quotidienne **		8 l
Conformité aux normes		
Cette machine est conforme aux normes :		Directives européennes : 2006/42/CE- Machines (EN280-1 :2022 révisée) - 2004/108/CE (CEM) - CEM selon EN 12895 / 2015 +A1 / 2019

*Varie selon les options et les normes du pays dans lequel la machine est livrée.

** Selon le cycle « REDUCE »

280 TJ ST5 - Abaques

Abaque de charge pour nacelles métrique



280 TJ ST5 - Schémas d'encombrement



Équipements

Standard

4 mouvements simultanés
 4 roues directrices avec mode crabe
 4 roues motrices
 Alarme sonore et voyant lumineux (mise à niveau, surcharge, descente)
 Assistance diagnostic intégrée
 Autocollants de sécurité jaunes et noirs sur les pièces mobiles
 Blocage de différentiel sur essieu arrière
 Bouton d'arrêt d'urgence sur la plateforme et sur le châssis
 Compensation électronique de plateforme
 Compteur horaire
 Détection orientation tourelle
 Déverrouillage du dévers
 Essieu avant oscillant
 Essieu avant à glissement limité
 Flèche télescopique
 Fonction X Y
 Grand écran couleur sur tourelle
 Gyrophare LED
 Jauge de carburant avec indicateur de niveau bas
 Klaxon additionnel au pied
 Machine connectée
 Moteur avec FAP (Filtre à Particules Diesel)
 Moteur sur siège pivotant
 Panier peint - Pour fortes charges - Largeur : 2300 mm (7 ft. 7 in.)
 Panier peint - Pour fortes charges - Largeur : 2300 mm (7 ft. 7 in.)
 Pompe LS
 Pompe électrique de secours
 Protection pupitre panier
 Prédiposition électrique - 230V
 Pédale présence conducteur
 Rotation continue de la tourelle
 Serrure à clé sur capot tourelle
 Système de protection secondaire (SPS)
 Système « Stop & Go »
 Télécommande de repliage pour transport

Optionnel

Avertisseur sonore sur tous mouvements
 Avertisseur sonore sur tous mouvements
 Bandes réfléchissantes
 Bouchon à clé sur réservoir gasoil
 Caissons de rangement supplémentaires
 Chargeur de batterie démarrage automatique
 Chauffe-moteur
 Colisage pour expédition conteneur
 Coupure batterie
 Easy Link - Avec antidémarrage à distance
 Easy Link - Avec contrôle d'accès par clavier
 Feu à éclats orange LED au panier
 Générateur embarqué (3,5 ou 5 kW)
 Huile de protection pour grand froid
 Huile hydraulique biodégradable - Grade 32
 Kit de sécurité - Hamais et casque
 Kit support panneau
 Kit support tube
 Panier peint - Pour fortes charges - Largeur : 2300 mm (7 ft. 7 in.)
 Panier étroit peint pour charges lourdes 1800 mm (5 pi 11 po)
 Peinture personnalisée
 Phare de travail LED - Sur panier
 Pneus non marquants
 Prise électrique - 230V - Dans le panier - Avec disjoncteur différentiel - Type Europe (E/F)
 Protection lisse
 Prédiposition air comprimé
 Prédiposition eau
 Prédiposition mise à la terre
 Réchauffeur de batterie de démarrage
 Réchauffeur huile hydraulique

**Siège Social**

B.P. 249 - 430 rue de l'Aubinière
44150 Ancenis Cedex - France

Tel: +33 (0)2 40 09 10 11 - Fax: +33 (0)2 40 09 10 97

www.manitou.com



Cette publication présente le descriptif des versions et possibilités de configuration des produits Manitou qui peuvent différer en équipement. Les équipements présentés dans cette brochure peuvent être de série, en option, ou non disponibles suivant les versions. Manitou se réserve le droit, à tout moment et sans préavis, de modifier les spécifications décrites et représentées. Les spécifications portées n'engagent pas le constructeur. Pour plus de détails, contactez votre concessionnaire Manitou. Document non contractuel. Présentation des produits non contractuelle. Liste des spécifications non exhaustive. Les logos ainsi que l'identité visuelle de l'entreprise sont la propriété de Manitou et ne peuvent être utilisés sans autorisation. Tous droits réservés. Les photos et schémas contenus dans la présente brochure ne sont fournis qu'à des fins de consultation et à titre indicatif.

Manitou BF SA - Société anonyme à conseil d'administration - Capital social : 39 668 399 euros - 857 802 508 RCS Nantes