

Технический паспорт ТЕХНИЧЕСКОЕ ОПИСАНИЕ :

SE 0808

OXYGEN



 **MANITOU**
HANDLING YOUR WORLD

Грузоподъемность		Метрический
Рабочая высота	h21	7.80 m
Максимальная рабочая высота (в помещении)	h21	7.80 m
Максимальная рабочая высота (на улице)	h21'	7.80 m
Максимальная высота платформы (в помещении)	h7	5.80 m
Максимальная высота платформы (вне помещения)	h7'	5.80 m
Грузоподъемность платформы	Q	230 kg
Максимальная вместимость на выдвинутой площадке		115 kg
Количество людей (внутри / снаружи)		2 / 1
Вес и размеры		
Вес подъемника*		1500 kg
Размер платформы (длина x ширина)	lp / ep	1.64 m x 0.75 m
Размеры платформы с выдвиганием (ширина x длина)		2.54 m x 0.75 m
Высота от пола (доступ)	h20	1.02 m
Общая длина	l1	1.88 m
Общая ширина	b1	0.81 m
Общая высота	h17	2.17 m
Общая высота в сложенном состоянии	h18 ***	1.99 m
Длина проема палубы	dp	0.90 m
Общая длина удлиненной платформы	l15	2.76 m
Внешний радиус поворота - платформа	Wa2	1.73 m
Внутренний диаметр поворота по шинам		0 m
Дорожный просвет с развернутыми ограждениями от выбоин	m6	0.01 m
Дорожный просвет со сложенной защитой от выбоин	m2	0.05 m
Колесная база	y	1.40 m
Производительность		
Скорость движения – в транспортном положении		4.50 km/h
Скорость движения – в поднятом положении		0.80 km/h
Скорость подъема / опускания		17 s / 18 s
Преодолеваемый уклон		25 %
Допустимое выравнивание (спереди / сбоку)		3.50 ° / 1.50 °
Шины		
Шины		Немаркавая бандажная шина
Стандартные шины		12 x 4 дюйма / 305 x 106 мм
Ведущие колеса (передние / задние)		2 / 0
Управляемые колеса (передние / задние)		2 / 0
Тормозные колеса (передние / задние)		2 / 0
Рабочий тормоз		Электронный
Двигатель/аккумулятор		
Тип аккумуляторной батареи		Semi-traction
Номинальная мощность электрического двигателя		2 x 0.55 kW
Батарея		24 V
Количество батарей / Емкость аккумуляторной батареи		4 / 185 Ah
Энергоемкость аккумуляторной батареи		4.44 kWh
Встроенное зарядное устройство (В / А)		24 V / 30 A
Разное		
Количество циклов с использованием STD батареи (HIRD)		146
Давление на грунт		16 daN/cm2
Гидравлическое давление		250 bar
Емкость гидравлического бака		12 l
Уровень звукового давления (рабочая станция на платформе) (LpA)		66.60 dB
Вибрация на руки оператора		< 0.50 m/s ²
Соответствие стандартам		
Эта машина соответствует требованиям:		European directives: 2006/42/EC- Machinery (revised EN280-1:2022) - 2004/108/EC (EMC) - EMC according to EN 12895 / 2015 +A1 / 2019

*Варианты в соответствии с опциями и стандартами страны, в которую поставляется машина.

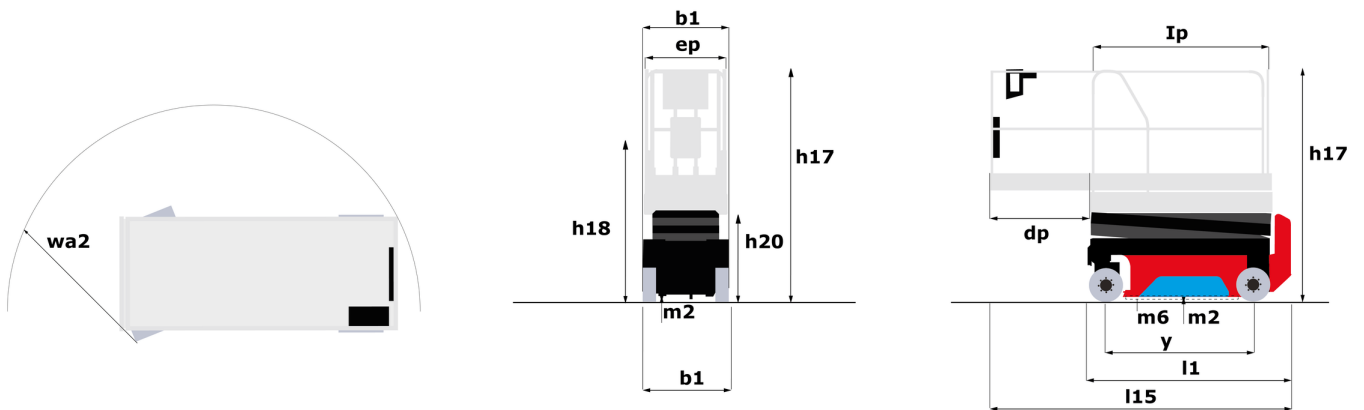
*** Со сложенным поручнем

SE 0808 - Диаграмма нагрузки

Диаграмма нагрузки для MEWP, метрическая система мер



SE 0808 - габаритный чертеж



Оборудование

Стандартная

2 откидных поддона для компонентов (гидравлические/электрические)
Easy Link с сервисным обслуживанием на 2 года
Аккумулятор - 24В - 185Ач - полугазовый
Боковые и задние карманы для вилочного захвата
Выдвижное удлинение корзины – 90 см
Дополнительные ножи клаксона
Защита от выбоин с автоматическим управлением
Звуковое предупреждение при опускании
Индикатор заряда аккумулятора
Кнопка аварийной остановки на платформе и на раме
Ручное аварийное опускание
Сигнализация с звуковым оповещением и световым индикатором (выравнивание, перегрузка, опускание)
Складные поручни с распашной дверцей во весь рост
Счетчик моточасов
Технология CAN-шины
Универсальное зарядное устройство в салоне - 24V - 30A - IES - гелевый - однофазное
Цветной экран с интегрированной диагностикой
Электрический тормоз переднего колеса

Опционный

Easy Link - с клавиатурой контроля доступа
Easy Link - с удаленной блокировкой
Аудиопредупреждение при всех видах движения
Аудиопредупреждение при поступательном движении
Предварительная установка трубопровода сжатого воздуха
Светодиодный рабочий свет - на корзине
Электрическая вилка - 230V - в подъемной корзине - с дифференциальным выключателем - европейский тип (E/F) вилки



 **MANITOU**
HANDLING YOUR WORLD

Головной офис

В.Р. 249 - 430 rue de l'Aubinière

44150 Ancenis Cedex - France (Франция)

Телефон: 00 33 (0)2 40 09 10 11 - Факс: 00 33 (0)2 40 09 10 97

www.manitou.com



В данной брошюре описываются версии конфигурации и опции продуктов Manitou, которые могут отличаться в зависимости от оборудования. Описанное в данной брошюре оборудование может, в зависимости от версии, быть стандартным, опциональным или недоступным. Компания Manitou оставляет за собой право в любое время изменять приведенные и описанные характеристики без предварительного уведомления. Указанные технические характеристики не являются обязательными для производителя. Для получения дополнительной информации обратитесь к своему дилеру Manitou. Этот документ не имеет обязывающего, договорного характера. Описание продукции не имеет обязывающего, договорного характера. Список технических характеристик не является исчерпывающим. Логотипы и средства визуальной идентификации являются собственностью Manitou, их несанкционированное использование запрещено. Все права защищены. Фотографии и схемы в этой брошюре предоставлены только для ознакомления и в качестве справочной информации.

Manitou BF SA – Компания с ограниченной ответственностью и советом директоров – Акционерный капитал: 39 668 399 евро – Номер 857 802 508 в Реестре коммерсантов и предприятий Нанта