

Technisches Datenblatt :

# 200 ATJ RC ST5



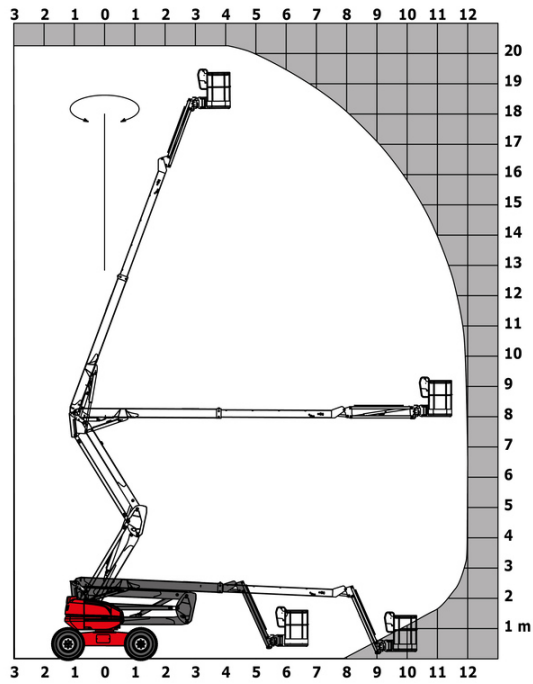
 **MANITOU**  
HANDLING YOUR WORLD

Kapazität		Metrisch
Arbeitshöhe	h21	20.37 m
Plattformhöhe	h7	18.37 m
Max. Reichweite		11.99 m
Äoerberhang / Knickpunkt Gelenk		7.97 m
Vertikaler Drehbarer Korbarm (oben / unten)		+69 ° / -66 °
Tragfähigkeit des Arbeitskorbs	Q	230 kg
Drehung des Oberwagens		360 °
Drehung des Arbeitskorbs (rechts / links)		90 ° / 90 °
Zulässige Personenanzahl (innen / außen)		2 / 2
Gewicht und Reifengröße		
Gewicht der Arbeitsbühne*		10050 kg
Abmessungen Arbeitskorb (Länge x Breite)	lp / ep	2.10 m x 0.80 m
Bodenfreiheit (Zugang)	h20	500 mm
Gesamtlänge	l1	8.42 m
Gesamtbreite	b1	2.47 m
Gesamthöhe	h17	2.71 m
Gesamtlänge eingefahren	l9	6.08 m
Bauhöhe eingefahren	h18 ***	3.12 m
Gegengewicht Versatz (Oberwagen bei 90°)	a7	0.12 m
äußerer Wenderadius	Wa3	3.90 m
Bodenfreiheit Mitte Radstand	m2	0.44 m
Radstand	y	2.40 m
Leistung		
Fahrgeschwindigkeit - Transportmodus		4.70 km/h
Fahrgeschwindigkeit - Arbeitsmodus		0.80 km/h
Steigfähigkeit		40 %
Zulässige Neigung im Arbeitsmodus		5 °
Reifen		
Bereifung		Superelastik-Reifen
Reifenmodelle		1025 x 365 mm
Antriebsräder (vorne / hinten)		2 / 2
Lenkräder (vorne / hinten)		2 / 2
Gebremste Räder		0 / 2
Motor/Batterie		
Hersteller / Motormodell		Yanmar - 3TNV88C
Motomom		Stage IIIA
Motorleistung (PS / kW)		34 Hp / 25.50 kW
Sonstiges		
Bodendruck		20.65 daN/cm2
Hydraulikfördermenge – Hydraulikdruck		335 bar
Fassungsvermögen des Hydrauliktanks		80 l
Kraftstoff		78 l
Einhaltung von Nomen		
Diese Maschine entspricht:		Europäische Richtlinien: 2006/42/EG - Maschinen (Neufassung EN280-1:2022) - 2004/108/EG (EMV) - EMV nach EN 12895 / 2015 +A1 / 2019

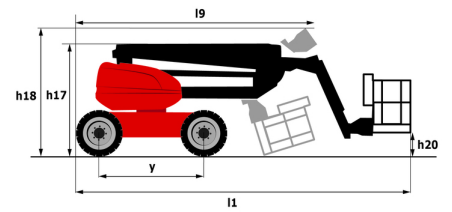
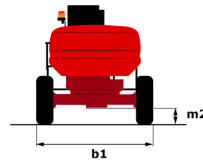
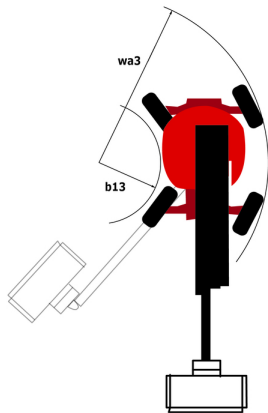
\*Variiert und ist Abhängig von den Länderspezifischen Optionen

## 200 ATJ RC ST5 - Traglasttabellen

### Lastdiagramm



## 200 ATJ RC ST5 - Maßzeichnung



# Ausstattung

## Standard

4 gleichzeitige Bewegungen  
4-Rad-Lenkung mit Krabbenmodus  
Akustischer Alarm und beleuchtete Anzeigeluchte (Nivellierung, Überlast, Absenken)  
Allradantrieb  
CAN-Bus-Technologie  
Differenzialsperre an der Hinterachse  
Easy Link mit 2 Jahren Service  
Elektrikvorrüstung - 230V  
Elektrische Backup-Pumpe  
Fahrerpräsenzpedal  
Großes Farbbildschirm am Drehkranz  
Integrierte Diagnoseunterstützung  
Kontinuierliche Drehung des Drehkranzes  
Kraftstoffanzeige mit Niedrigstandsanzeige  
LED-Rundumleuchte  
Motor mit Dieselpartikelfilter (DPF)  
Not-Aus-Taste auf Plattform und Rahmen  
Proportionale Steuerung  
Schlüsselverriegelung an Oberwagenverkleidung  
Sekundärschutzsystem (SPS)  
Steuerung über Motordrehzahlager  
Stop & Go  
Stundenzähler  
Verzinkter Korb - Breite: 2100 mm (6 ft. 11 in.)  
Vorderachse mit Pendelfunktion  
Vorderachse mit Spendifferenzial

## Optional

Batterie mit höherer Kapazität, um die Maschine in kalten Ländern problemlos zu starten.  
Batterie-Not-Aus  
Batterieladegerät  
Biologisch abbaubares Hydrauliköl - Klasse 32  
Bordgenerator (3,5 oder 5 kW)  
Dieseltankdeckel mit Verriegelung  
Digicode-Diebstahlschutzanlage  
Elektrostecker - 230V - im Korb - mit Fehlerstromschutzschalter - Typ Europa (E/F)  
Kälteschutzöl  
Ladegerätstecker - 110V - 16A - Typ Vereinigtes Königreich (G)  
Motorvorwärmer  
Schlüsselverriegelung an Oberwagenverkleidung  
Schutz-Abdeckung der unteren Steuerbox  
Sicherheitskit - Helm und Auffanggurt  
Verzinkter Korb - Breite: 2100 mm (6 ft. 11 in.)  
Ölbehälterdeckel mit Verriegelung



# **MANITOU** **HANDLING YOUR WORLD**

## Hauptsitz

B.P. 249 - 430 rue de l'Aubinière  
44150 Ancenis Cedex - France

Tel: +33 (0)2 40 09 10 11 - Fax: +33 (0)2 40 09 10 97

[www.manitou.com](http://www.manitou.com)



Diese Publikation enthält eine Beschreibung der Konfigurationsvarianten und Optionen für Manitou-Produkte, die je nach Ausstattung unterschiedlich sein können. Die in dieser Broschüre vorgestellten Ausstattungen können Teil einer Serie, als Option erhältlich oder je nach Ausführung nicht verfügbar sein. Manitou behält sich das Recht vor, die beschriebenen und dargestellten Spezifikationen jederzeit und ohne Vorankündigung zu ändern. Die angegebenen Spezifikationen sind für den Hersteller nicht bindend. Für weitere Einzelheiten wenden Sie sich bitte an Ihren Manitou-Händler. Es handelt sich nicht um ein vertraglich bindendes Dokument. Die Darstellung der Produkte ist vertraglich nicht bindend. Die Liste der Spezifikationen ist nicht vollständig. Die Logos sowie die visuelle Identität des Unternehmens sind Eigentum von Manitou und dürfen nicht ohne Genehmigung verwendet werden. Alle Rechte vorbehalten. Die in dieser Broschüre enthaltenen Fotos und Diagramme werden nur zu Anschauungs- und Informationszwecken zur Verfügung gestellt.

MANITOU BF SA - Gesellschaft mit beschränkter Haftung mit Verwaltungsrat - Aktienkapital: 39 668 399 Euro - 857 802 508 RCS Nantes