

Fiche technique :

200 ATJ RC ST5



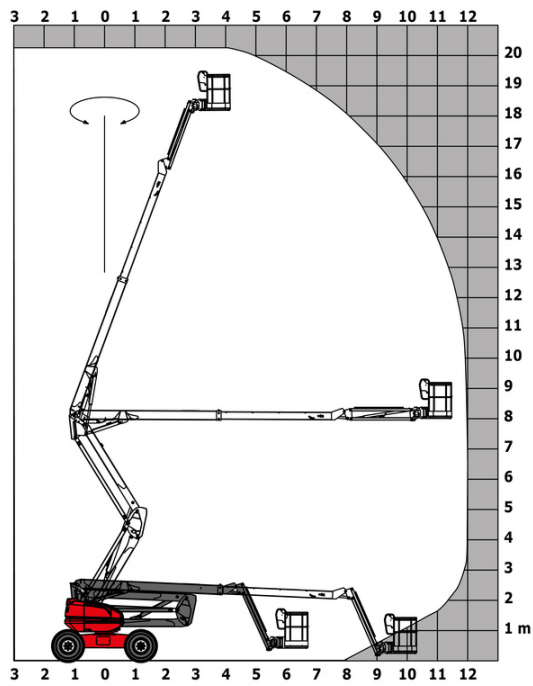
 **MANITOU**
HANDLING YOUR WORLD

Capacités		Métrique
Hauteur de travail	h21	20.37 m
Hauteur de plate-forme	h7	18.37 m
Déport maximal		11.99 m
Surplomb		7.97 m
Rotation du bras pendulaire (haut / bas)		+69 ° / -66 °
Capacité de la nacelle	Q	230 kg
Rotation tourelle		360 °
Rotation de la nacelle (droite / gauche)		90 ° / 90 °
Nombre de personnes (intérieur / extérieur)		2 / 2
Poids et dimensions		
Poids de la nacelle*		10050 kg
Longueur du panier x Largeur du panier	lp / ep	2.10 m x 0.80 m
Hauteur plancher (accès)	h20	500 mm
Longueur hors-tout	l1	8.42 m
Largeur hors tout	b1	2.47 m
Hauteur hors tout	h17	2.71 m
Longueur hors tout repliée	l9	6.08 m
Hauteur hors tout repliée	h18 ***	3.12 m
Déport du contrepoids (tourelle à 90°)	a7	0.12 m
Rayon de braquage extérieur	Wa3	3.90 m
Garde au sol au centre de l'empattement	m2	0.44 m
Empattement	y	2.40 m
Performances		
Vitesse de translation - en mode transport		4.70 km/h
Vitesse de translation - en mode travail		0.80 km/h
Pente franchissable		40 %
Dévers autorisé		5 °
Roues		
Type de roues		Pneus pleins durcis
Pneus standards		1025 x 365 mm
Roues motrices (avant / arrière)		2 / 2
Roues directrices (avant / arrière)		2 / 2
Freinage sur roues (avants / arrières)		0 / 2
Moteur/batterie		
Marque du moteur / Modèle du moteur		Yanmar - 3TNV88C
Norme moteur		Stage IIIA
Puissance moteur (CV / kW)		34 ch / 25.50 kW
Divers		
Poinçonnage au sol		20.65 daN/cm2
Pression hydraulique		335 bar
Capacité du réservoir hydraulique		80 l
Carburant		78 l
Conformité aux normes		
Cette machine est conforme aux normes :		Directives européennes : 2006/42/CE- Machines (EN280-1 :2022 révisée) - 2004/108/CE (CEM) - CEM selon EN 12895 / 2015 +A1 / 2019

*Varie selon les options et les normes du pays dans lequel la machine est livrée.

200 ATJ RC ST5 - Abaques

Abaque de charge



200 ATJ RC ST5 - Schémas d'encombrement



Équipements

Standard

4 mouvements simultanés
4 roues directrices avec mode crabe
4 roues motrices
Alarme sonore et voyant lumineux (mise à niveau, surcharge, descente)
Assistance diagnostic intégrée
Blocage de différentiel sur essieu arrière
Bouton d'arrêt d'urgence sur la plateforme et sur le châssis
Commandes proportionnelles
Compteur horaire
Easy Link avec Service 2 ans
Essieu avant oscillant
Essieu avant à glissement limité
Gestion via la vitesse de rotation du moteur
Grand écran couleur sur tourelle
Gyrophare LED
Jauge de carburant avec indicateur de niveau bas
Moteur avec FAP (Filtre à Particules Diesel)
Panier galvanisé - Largeur : 2100 mm (6 ft. 11 in.)
Pompe électrique de secours
Prédisposition électrique - 230V
Pédale présence conducteur
Rotation continue de la tourelle
Serrure à clé sur capot tourelle
Système de protection secondaire (SPS)
Système « Stop & Go »
Technologie CAN bus

Optionnel

Batterie à haute capacité, pour démarrer facilement la machine dans les pays froids.
Bouchon à clé sur réservoir d'huile
Bouchon à clé sur réservoir gasoil
Chargeur de batterie
Coupure batterie
Générateur embarqué (3,5 ou 5 kW)
Huile de protection pour grand froid
Huile hydraulique biodégradable - Grade 32
Kit de sécurité - Hamais et casque
Panier galvanisé - Largeur : 2100 mm (6 ft. 11 in.)
Prise chargeur - 110V - 16A - Type Royaume-Uni (G)
Prise électrique - 230V - Dans le panier - Avec disjoncteur différentiel - Type Europe (E/F)
Protection écran sur le boîtier de commande inférieur
Réchauffeur bloc moteur
Serrure à clé sur capot tourelle
Système antidémarrage digicode



Siège Social

B.P. 249 - 430 rue de l'Aubinière
44150 Ancenis Cedex - France

Tel: +33 (0)2 40 09 10 11 - Fax: +33 (0)2 40 09 10 97

www.manitou.com



Cette publication présente le descriptif des versions et possibilités de configuration des produits Manitou qui peuvent différer en équipement. Les équipements présentés dans cette brochure peuvent être de série, en option, ou non disponibles suivant les versions. Manitou se réserve le droit, à tout moment et sans préavis, de modifier les spécifications décrites et représentées. Les spécifications portées n'engagent pas le constructeur. Pour plus de détails, contactez votre concessionnaire Manitou. Document non contractuel. Présentation des produits non contractuelle. Liste des spécifications non exhaustive. Les logos ainsi que l'identité visuelle de l'entreprise sont la propriété de Manitou et ne peuvent être utilisés sans autorisation. Tous droits réservés. Les photos et schémas contenus dans la présente brochure ne sont fournis qu'à des fins de consultation et à titre indicatif.

Manitou BF SA - Société anonyme à conseil d'administration - Capital social : 39 668 399 euros - 857 802 508 RCS Nantes