

Technisches Datenblatt :

200 ATJ ST5



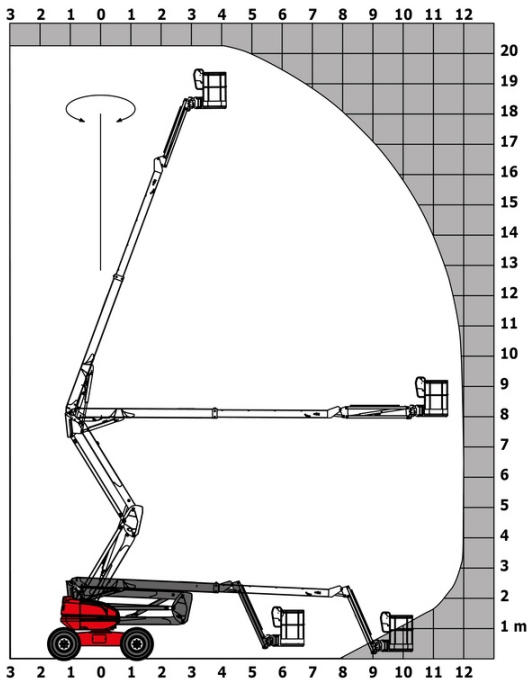
 **MANITOU**
HANDLING YOUR WORLD

Kapazität		Metrisch
Arbeitshöhe	h21	20.37 m
Plattformhöhe	h7	18.37 m
Max. Reichweite		11.99 m
Äoerhang / Knickpunkt Gelenk		7.97 m
Vertikaler Drehbarer Korbarm (oben / unten)		+69 ° / -66 °
Tragfähigkeit des Arbeitskorbs	Q	230 kg
Drehung des Oberwagens		355 °
Drehung des Arbeitskorbs (rechts / links)		90 ° / 90 °
Zulässige Personenanzahl (innen / außen)		2 / 2
Gewicht und Reifengröße		
Gewicht der Arbeitsbühne*		10050 kg
Abmessungen Arbeitskorb (Länge x Breite)	lp / ep	2.10 m x 0.76 m
Bodenfreiheit (Zugang)	h20	0.50 m
Gesamtlänge	l1	8.42 m
Gesamtbreite	b1	2.40 m
Gesamthöhe	h17	2.71 m
Gesamtlänge eingefahren	l9	6.08 m
Bauhöhe eingefahren	h18 ***	3.12 m
Gegengewicht Versatz (Oberwagen bei 90°)	a7	0.12 m
äußerer Wenderadius	Wa3	3.90 m
Bodenfreiheit Mitte Radstand	m2	0.44 m
Radstand	y	2.40 m
Leistung		
Fahrgeschwindigkeit - Transportmodus		4.70 km/h
Fahrgeschwindigkeit - Arbeitsmodus		0.80 km/h
Steigfähigkeit		40 %
Zulässige Neigung im Arbeitsmodus		5 °
Reifen		
Bereifung		Superelastik-Reifen
Reifenmodelle		1025 x 365 mm
Antriebsräder (vorne / hinten)		2 / 2
Lenkräder (vorne / hinten)		2 / 2
Gebremste Räder		0 / 2
Motor/Batterie		
Hersteller / Motormodell		Yanmar - 3TNV88C-KMU
Motomom		Stage V
Motorleistung (PS / kW)		34 Hp / 25.50 kW
Sonstiges		
Bodendruck		20.65 daN/cm2
Hydraulikfördermenge – Hydraulikdruck		340 bar
Fassungsvermögen des Hydrauliktanks		80 l
Kraftstoff		78.50 l
Einhaltung von Nomen		
Diese Maschine entspricht:		Europäische Richtlinien: 2006/42/EG - Maschinen (Neufassung EN280-1:2022) - 2004/108/EG (EMV) - EMV nach EN 12895 / 2015 +A1 / 2019

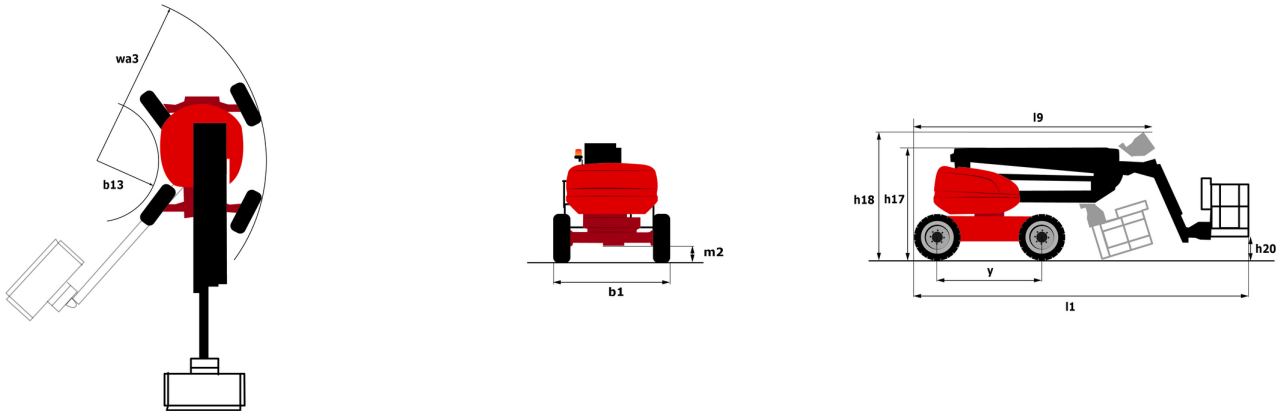
*Variiert und ist Abhängig von den Länderspezifischen Optionen

200 ATJ ST5 - Traglasttabellen

Lastdiagramm



200 ATJ ST5 - Maßzeichnung



Ausstattung

Standard

4 gleichzeitige Bewegungen
4-Rad-Lenkung mit Krabbenmodus
Akustischer Alarm und beleuchtete Anzeigelampe (Nivellierung, Überlast, Absenken)
Allradantrieb
CAN-Bus-Technologie
Differenzialsperre an der Hinterachse
Easy Link mit 2 Jahren Service
Elektrikvorrüstung - 230V
Elektrische Backup-Pumpe
Fahrerpräsenzpedal
Großes Farbbildschirm am Drehkranz
Integrierte Diagnoseunterstützung
Kraftstoffanzeige mit Niedrigstandsanzeige
LED-Rundumleuchte
Motor mit Dieselpartikelfilter (DPF)
Not-Aus-Taste auf Plattform und Rahmen
Proportionale Steuerung
Schlüsselverriegelung an Oberwagenverkleidung
Sekundärschutzsystem (SPS)
Steuerung über Motordrehzahllager
Stop & Go
Stundenzähler
Verzinkter Korb - Breite: 2100 mm (6 ft. 11 in.)
Vorderachse mit Pendelfunktion
Vorderachse mit Sperrdifferenzial

Optional

Batterie mit höherer Kapazität, um die Maschine in kalten Ländern problemlos zu starten.
Batterie-Not-Aus
Batterieladegerät
Biologisch abbaubares Hydrauliköl - Klasse 32
Bordgenerator (3,5 oder 5 kW)
Dieseltankdeckel mit Verriegelung
Digicode-Diebstahlschutzanlage
Elektrostecker - 230V - im Korb - mit Fehlerstromschutzschalter - Typ Europa (E/F)
Kälteschutzöl
Ladegerätstecker - 110V - 16A - Typ Vereinigtes Königreich (G)
Motorvorwärmer
Schlüsselverriegelung an Oberwagenverkleidung
Schutz-Abdeckung der unteren Steuerbox
Sicherheitskit - Helm und Auffanggurt
Verzinkter Korb - Breite: 2100 mm (6 ft. 11 in.)
Ölbehälterdeckel mit Verriegelung



Hauptsitz

B.P. 249 - 430 rue de l'Aubinière
44150 Ancenis Cedex - France

Tel: +33 (0)2 40 09 10 11 - Fax: +33 (0)2 40 09 10 97

www.manitou.com



Diese Publikation enthält eine Beschreibung der Konfigurationsvarianten und Optionen für Manitou-Produkte, die je nach Ausstattung unterschiedlich sein können. Die in dieser Broschüre vorgestellten Ausstattungen können Teil einer Serie, als Option erhältlich oder je nach Ausführung nicht verfügbar sein. Manitou behält sich das Recht vor, die beschriebenen und dargestellten Spezifikationen jederzeit und ohne Vorankündigung zu ändern. Die angegebenen Spezifikationen sind für den Hersteller nicht bindend. Für weitere Einzelheiten wenden Sie sich bitte an Ihren Manitou-Händler. Es handelt sich nicht um ein vertraglich bindendes Dokument. Die Darstellung der Produkte ist vertraglich nicht bindend. Die Liste der Spezifikationen ist nicht vollständig. Die Logos sowie die visuelle Identität des Unternehmens sind Eigentum von Manitou und dürfen nicht ohne Genehmigung verwendet werden. Alle Rechte vorbehalten. Die in dieser Broschüre enthaltenen Fotos und Diagramme werden nur zu Anschauungs- und Informationszwecken zur Verfügung gestellt.

MANITOU BF SA - Gesellschaft mit beschränkter Haftung mit Verwaltungsrat - Aktienkapital: 39 668 399 Euro - 857 802 508 RCS Nantes