

Technisches Datenblatt :

# 200 ATJ ST5



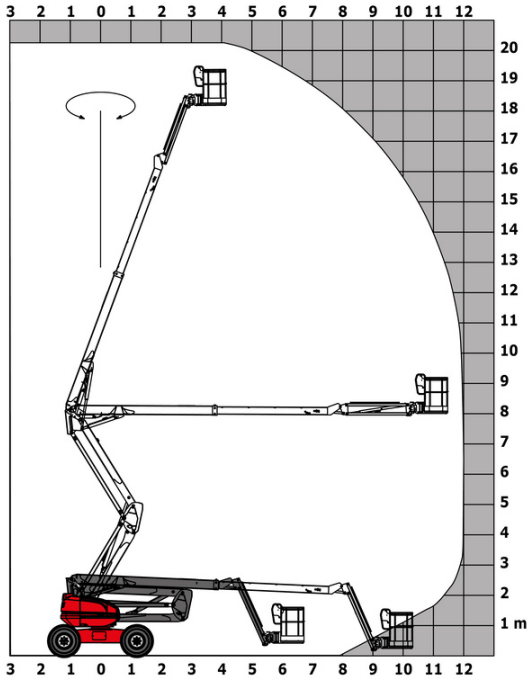
 **MANITOU**  
HANDLING YOUR WORLD

Kapazität		Metrisch
Arbeitshöhe	h21	20.37 m
Plattformhöhe	h7	18.37 m
Max. Reichweite		11.99 m
Ärberhang / Knickpunkt Gelenk		7.97 m
Vertikaler Drehbarer Korbarm (oben / unten)		+69 ° / -66 °
Tragfähigkeit des Arbeitskorbs	Q	230 kg
Drehung des Oberwagens		355 °
Drehung des Arbeitskorbs (rechts / links)		90 ° / 90 °
Zulässige Personenanzahl (innen / außen)		2 / 2
Gewicht und Reifengröße		
Gewicht der Arbeitsbühne*		10050 kg
Abmessungen Arbeitskorb (Länge x Breite)	lp / ep	2.10 m x 0.76 m
Bodenfreiheit (Zugang)	h20	0.50 m
Gesamtlänge	l1	8.42 m
Gesamtbreite	b1	2.40 m
Gesamthöhe	h17	2.71 m
Gesamtlänge eingefahren	l9	6.08 m
Bauhöhe eingefahren	h18 ***	3.12 m
Gegengewicht Versatz (Oberwagen bei 90°)	a7	0.12 m
äußerer Wenderadius	Wa3	3.90 m
Bodenfreiheit Mitte Radstand	m2	0.44 m
Radstand	y	2.40 m
Leistung		
Fahrgeschwindigkeit - Transportmodus		4.70 km/h
Fahrgeschwindigkeit - Arbeitsmodus		0.80 km/h
Steigfähigkeit		40 %
Zulässige Neigung im Arbeitsmodus		5 °
Reifen		
Bereifung		Vollgummi
Reifenmodelle		1025 x 365 mm
Antriebsräder (vorne / hinten)		2 / 2
Lenkräder (vorne / hinten)		2 / 2
Gebremste Räder / Räder		0 / 2
Motor/Batterie		
Hersteller / Motormodell		Yanmar - 3TNV88C-KMU
Motomom		Stage V
Nennleistung Verbrennungsmotor / Leistung		34 Hp / 25.50 kW
Sonstiges		
Bodendruck (		20.65 dan/cm2
Hydraulikfördermenge – Hydraulikdruck		340 bar
Fassungsvermögen des Hydrauliktanks		80 l
Fassungsvermögen des Kraftstofftanks		78.50 l
Einhaltung von Nomen		
Diese Maschine entspricht:		Europäische Richtlinien: 2006/42/EG - Maschinen (Neufassung EN280-1:2022) - 2004/108/EG (EMV) - 2006/95/EG (Niederspannung)

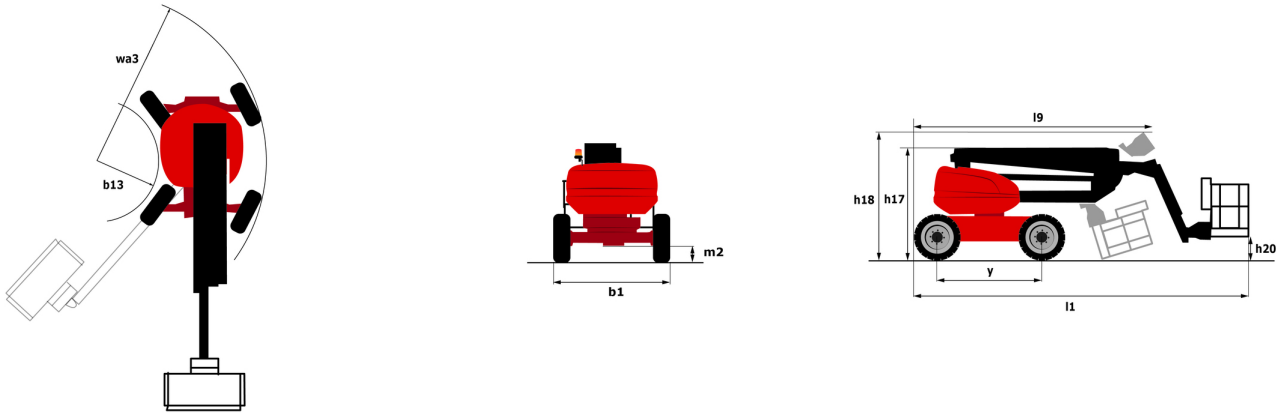
\*Variiert und ist Abhängig von den Länderspezifischen Optionen

# 200 ATJ ST5 - Traglasttabellen

## Lastdiagramm



# 200 ATJ ST5 - Maßzeichnung



# Ausstattung

## Standard

230-V-Anschluss  
4 Allradlenkung mit hundeganglenkung  
4 gleichzeitige Bewegungen  
Alarmon und Kontrollleuchte (Neigung, Überlast, Gefälle)  
Allradantrieb  
Betriebsstundenzähler  
CAN-Bus-Technologie  
Differentialsperre an der Hinterachse  
Easy link  
Elektrische Notpumpe  
Engine with DPF (Diesel Particulate Filter)  
Korb verzinkt 2.100 mm  
Kraftstoffanzeige mit Niedrigstand-Warnleuchte  
LED-Rundumleuchte  
Not-Aus-Schalter im Arbeitskorb und am Oberwagen  
Pendelvorderachse  
Proportional-Regelung  
Secondary Protection System (SPS)  
Stop & Go  
Stufenweise Drehzahlregelung  
Totmannpedal  
Unterstützung durch integrierte Fehlerdiagnose  
Vorderachse mit Schlupfbegrenzung  
großes Farbdisplay an der Bodensteuerung

## Optional

Code Wegfahrsperre  
Kühlwasservorwärmer  
110 oder 230 V Steckdose mit Schutzschalter  
230 V Steckdose + Fehlerstromschutzschalter  
Batterie Hauptschalter  
Batterieladegerät  
Bordeigener Generator (3,5 oder 5 kW)  
Korb verzinkt 2.100 mm  
Leistungsstarke Batterie  
Oberwagen-Verriegelung mit Schloss  
Oil tank locking cap  
Schutz-Abdeckung der unteren Steuerbox  
Sicherheitskit (Helm + Sicherheitsgurt)  
Verschlusskappe Kraftstofftank  
biologisch abbaubares Öl  
Öl für tiefe Temperaturen

**Hauptsitz**

B.P. 249 - 430 rue de l'Aubinière

44150 Ancenis Cedex - France

Tel: +33 (0)2 40 09 10 11 - Fax: +33 (0)2 40 09 10 97

[www.manitou.com](http://www.manitou.com)

Diese Publikation enthält eine Beschreibung der Konfigurationsvarianten und Optionen für Manitou-Produkte, die je nach Ausstattung unterschiedlich sein können. Die in dieser Broschüre vorgestellten Ausstattungen können Teil einer Serie, als Option erhältlich oder je nach Ausführung nicht verfügbar sein. Manitou behält sich das Recht vor, die beschriebenen und dargestellten Spezifikationen jederzeit und ohne Vorankündigung zu ändern. Die angegebenen Spezifikationen sind für den Hersteller nicht bindend. Für weitere Einzelheiten wenden Sie sich bitte an Ihren Manitou-Händler. Es handelt sich nicht um ein vertraglich bindendes Dokument. Die Darstellung der Produkte ist vertraglich nicht bindend. Die Liste der Spezifikationen ist nicht vollständig. Die Logos sowie die visuelle Identität des Unternehmens sind Eigentum von Manitou und dürfen nicht ohne Genehmigung verwendet werden. Alle Rechte vorbehalten. Die in dieser Broschüre enthaltenen Fotos und Diagramme werden nur zu Anschauungs- und Informationszwecken zur Verfügung gestellt.

MANITOU BF SA - Gesellschaft mit beschränkter Haftung mit Verwaltungsrat - Aktienkapital: 39 668 399 Euro - 857 802 508 RCS Nantes