

Ficha técnica :

MBL 745 HT (BSV)

Manitou is committed to bringing value to its backhoe loaders by incorporating advanced and robust features for multi-application capabilities. MBL 745 HT is powered by a BS-V turbocharged, high torque (400Nm) with a 74.8 hp engine for better fuel efficiency and reduced emissions. MBL 745 HT is powered with a 4WD for rough terrains and comes with various options such as AC.



 **MANITOU**
HANDLING YOUR WORLD

Capacidad		Métrico
Distancia entre ejes 2 ruedas motrices		2185 mm
Distancia entre ejes 4 ruedas motrices		2140 mm
Peso y dimensión		
Peso en vacío con 4 WD		7860 kg
Peso en vacío con 2 WD 7 en 1		8150 kg
Peso en vacío con 4 WD		7955 kg
Peso en vacío con 4 WD 7 en 1		8245 kg
Longitud total	l1	7290 mm
Anchura total	b1	2330 mm
Altura de la cabina	h6	2900 mm
Altura total	h17	3790 mm
Radio de giro externo sobre neumáticos (frenado) / Radio de giro externo sobre neumáticos (frenado) 4WD	Wa1	3.30 m / 3.85 m
Radio de giro externo sobre neumáticos (sin frenos) / Radio de giro externo sobre neumáticos (sin frenos) 4WD	Wa1	4.30 m / 4.20 m
Radio de giro externo sobre cazo (con freno) / Radio de giro externo sobre cazo (con freno) 4WD	Wa5	5 m / 5.55 m
Radio de giro externo sobre cazo (sin freno)	Wa5	5.75 m
Neumáticos estándar delanteros / traseros		9 x 16 - 16 PR / 16.9 x 28-12PR
Neumáticos opcionales (delanteros / traseros)		9 x 16 - 16 PR / 12.5 x 18 - 12 PR / 14.0 x 25 - 20 PR / 16.9 x 28 - 12 PR
Alcanzar al viajar	c2	2030 mm
Centro del eje trasero al centro de giro	c3	1308 mm
Distancia al suelo	m4	315 mm
Rendimiento		
Velocidad de desplazamiento hacia delante 1a / Velocidad de desplazamiento (2ª marcha)		5.40 km/h / 8.60 km/h
Velocidad de desplazamiento (3ª marcha / 4ª marcha)		19.90 km/h / 40 km/h
Motor		
Marca		M&M
Modelo de motor / Norma del motor		MCVNC35TI074CE5A Turbocharged CEV BS-V - BS-V
Cilindrada		3.50 l
Potencia del motor (kW) / bruta		55 kW @ 2200 rpm
Par máx. / Rotación del par de motor		400 Nm @ 1200 rpm
Batería / Capacidad de la batería		12 V / 165 Ah
Transmisión		
Tipo		Carraro
Número de marchas (hacia delante / atrás)		4 / 4
Tasa de convertidor de par		2.64:1
Freno de servicio		Frenos de disco húmedo
Hidráulico		
Caudal hidráulico		119 l/min
Presión de descarga principal		225 bar
Tipo de bomba		Bomba de engranajes
Capacidad del tanque		
Aceite hidráulico		75 l
Líquido de refrigeración		16 l
Carburante		130 l
Aceite de transmisión		17.50 l
Aceite de motor		13.50 l
Aceite de eje trasero		17.10 l
Aceite de eje trasero 4WD		17.50 l
Cazo		
Capacidad estándar de la retroexcavadora		0.27 m³
Ancho de cuchara retroexcavadora		889 mm
Capacidad estándar de cargadora		1 m³
Ancho de cuchara cargadora		2235 mm
Varios		
Control de potencia		Sí
Eje delantero de dirección de oscilación 2WD		20 °
Eje delantero de dirección de oscilación 4WD		16 °
Ruedas directrices (delanteras / traseras)		2 / 2

Rendimiento retroexcavadora

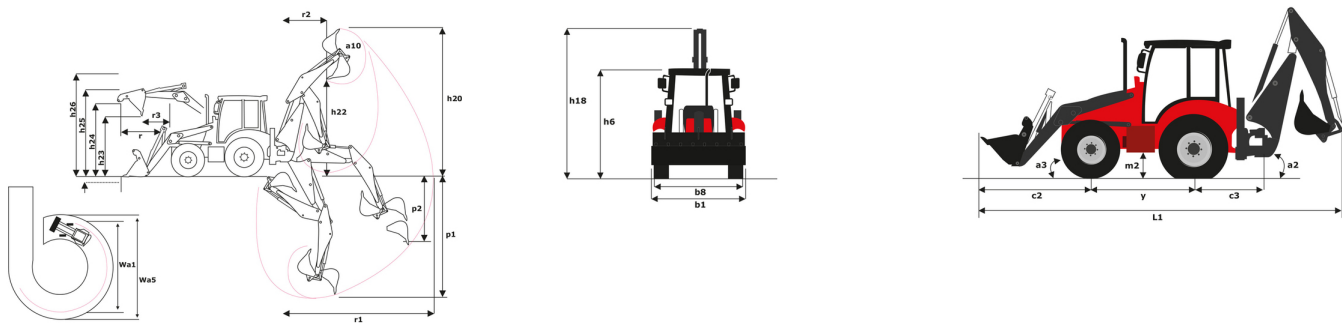
	Cucharón estándar
p1 - Profundidad máxima de excavación (mm) (mm)	4741
r1 - Alcance máximo de nivel del suelo a centro de giro (mm)	5730
r2 - Alcance máximo de carga (mm)	1996
Altura máx. operativa (mm)	5626
Altura máxima de carga (mm)	3871
p2 - Profundidad máxima de excavación en muro recto (mm)	2602
a10 - Rotación de cazo máxima (°)	194
Desplazamiento transversal total (mm)	1198
Arranque cucharón (kgF)	3942
Arranque cazo (kgF)	5810
Capacidad de elevación hidráulica (kg)	1460

Rendimiento cargadora

Ángulo máximo de descarga (°)	
h26 - Altura máxima operativa (versión cargadora) (mm)	
h23 - Altura máxima de descarga a 45° (mm)	
h24 - Altura máxima de carga por encima (mm)	
h25 - Altura máxima de pasador (mm)	
r3 - Alcance máximo a altura total 45° (mm)	
p3 - Profundidad de excavación bajo tierra (mm)	
a13 - Retroceso en suelo (°)	
Arranque de pala (kgf)	
Arranque de brazo (kgF)	
Capacidad de elevación a altura total (kg)	

Pala estándar	
	51
	4230
	2780
	3310
	3570
	710
	156
	45
	5229
	4691
	3467

MBL 745 HT (BSV) - Diagrama dimensional





 **MANITOU**
HANDLING YOUR WORLD

Oficina Central

B.P. 249 - 430 rue de l'Aubinière
44150 Ancenis Cedex - Francia

Tel.: 00 33 (0)2 40 09 10 11 - Fax: 00 33 (0)2 40 09 10 97

www.manitou.com



Esta publicación describe las versiones y posibilidades de configuración de los productos Manitou que puedan diferir en equipamiento. Los equipamientos presentados en este folleto pueden ser de serie, opcionales o no estar disponibles en algunas versiones. Manitou se reserva el derecho, en cualquier momento y sin previo aviso, de modificar las especificaciones descritas y representadas. Las especificaciones aportadas no comprometen al fabricante. Para más información, póngase en contacto con su concesionario Manitou. Documento no contractual. Presentación de los productos no contractual. Lista de especificaciones no exhaustiva. Los logos y la identidad visual de la empresa son propiedad de Manitou y no pueden ser utilizados sin autorización. Todos los derechos reservados. Las fotos y los esquemas contenidos en este folleto se ofrecen para consulta y a título indicativo solamente.

Manitou BF SA - Sociedad anónima con Consejo de Administración - Capital social: 39 668 399 euros - 857 802 508 RCS Nantes