

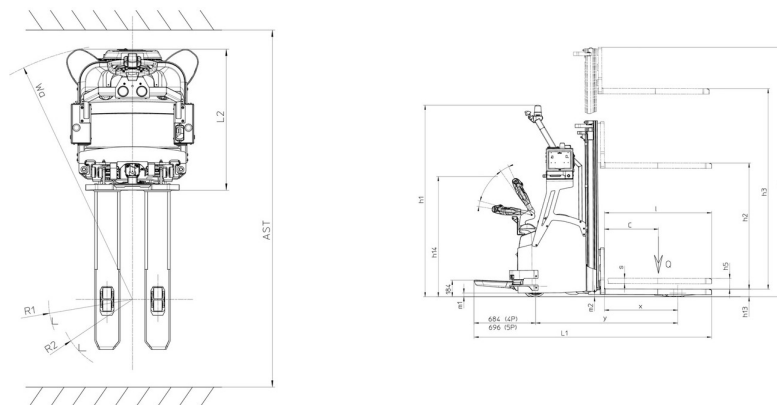
Technisches Datenblatt :

AMR ES 612



Technische Merkmale		Metrisch	
1.1	Hersteller		MANITOU
1.2	Modellname		AMR ES612
1.3	Antriebsart		Elektrisch - Blei
1.4	Bedienertyp		Umfang
1.5	Max. Tragkraft	Q	1200 kg
1.6	Lastschwerpunkt	c	600 mm
1.8	Lastabstand, Mitte Vorderachse bis Gabelrücken (gehoben/gesenkt) - gesenkte Position / gehobene Position	x	696 mm / 736 mm
1.9	Radstand	y	1457 mm
Reifen			
3.1	Bereifung		Polyurethan-Bandage
3.5	Anzahl der Vorderräder / Hinterräder		2 / 4
3.5.2	Anzahl der Antriebsräder		1
3.6	Vorderspur	b10	531 mm
3.7	Abstand zwischen den Hinterrädern	b11	380 mm
Abmessungen			
4.19	Gesamtlänge	l1	2160 mm
4.20	Länge bis zur Vorderseite der Gabeln	l2	1010 mm
4.21	Gesamtbreite	b1	800 mm
4.22	Gabelquerschnitt / Gabeln Breite / Gabeln Länge	s / e / l	60 mm / 185 mm / 1150 mm
4.24	Breite des Geräteträgers	b3	700 mm
4.32	Bodenfreiheit Mitte Radstand	m2	30 mm
4.33	Gangbreite für Paletten 1000 x 1200 quer	Ast	2999 mm
4.35	Wenderadius	Wa	2143 mm
Leistung			
5.1	Fahrgeschwindigkeit (beladen / unbeladen)		6 km/h / 6 km/h
5.2	Hubgeschwindigkeit (beladen / unbeladen)		0.18 m/s / 0.30 m/s
5.3	Absenkgeschwindigkeit (beladen / unbeladen)		0.27 m/s / 0.22 m/s
5.8	Max. Steigfähigkeit - beladen / unbeladen		7 % / 10 %
5.10	Feststellbremse		Elektromagnetisch
Motor			
6.1	Leistung des Fahrmotors		1.50 kW
6.2	Nennleistung des Motors bei S3 15%		3 kW
6.3	Batterie gemäß DIN 43531/35/36 A, B, C		DIN 43535-B
6.4	Batterie / Batteriekapazität		24 V / 270 Ah
6.4.1	Max. Batteriekapazität		375 Ah
6.5	Gewicht der Batterie (+/- 5%)		255 kg
6.5.1	Max. Batteriegewicht		305 kg
Sonstiges			
8.1	Steuerung		Lastkontrolle Variabel
8.4	Geräuschpegel am Ohr des Fahrers gemäß DIN 12 053		70 dB

AMR ES 612 - Maßzeichnung



Technische Daten und Resttragfähigkeiten der Hubgerüste

Duplex Freisicht (FVD)		FVD 29	FVD 34	FVD 38	FVD 43
h1 - Höhe Hubgerüst eingefahren	mm	1953	2203	2403	2653
h3 - Hubhöhe	mm	2936	3436	3836	4336
h4 - Höhe Hubgerüst ausgefahren	mm	3390	3890	4290	4790
Resttragfähigkeit bei max. Höhe	kg	1200	1050	800	650



MANITOU **HANDLING YOUR WORLD**

Hauptsitz

B.P. 249 - 430 rue de l'Aubinière
44150 Ancenis Cedex - France

Tel: +33 (0)2 40 09 10 11 - Fax: +33 (0)2 40 09 10 97

www.manitou.com



Diese Publikation enthält eine Beschreibung der Konfigurationsvarianten und Optionen für Manitou-Produkte, die je nach Ausstattung unterschiedlich sein können. Die in dieser Broschüre vorgestellten Ausstattungen können Teil einer Serie, als Option erhältlich oder je nach Ausführung nicht verfügbar sein. Manitou behält sich das Recht vor, die beschriebenen und dargestellten Spezifikationen jederzeit und ohne Vorankündigung zu ändern. Die angegebenen Spezifikationen sind für den Hersteller nicht bindend. Für weitere Einzelheiten wenden Sie sich bitte an Ihren Manitou-Händler. Es handelt sich nicht um ein vertraglich bindendes Dokument. Die Darstellung der Produkte ist vertraglich nicht bindend. Die Liste der Spezifikationen ist nicht vollständig. Die Logos sowie die visuelle Identität des Unternehmens sind Eigentum von Manitou und dürfen nicht ohne Genehmigung verwendet werden. Alle Rechte vorbehalten. Die in dieser Broschüre enthaltenen Fotos und Diagramme werden nur zu Anschauungs- und Informationszwecken zur Verfügung gestellt.

MANITOU BF SA - Gesellschaft mit beschränkter Haftung mit Verwaltungsrat - Aktienkapital: 39 668 399 Euro - 857 802 508 RCS Nantes