

Fiche technique :

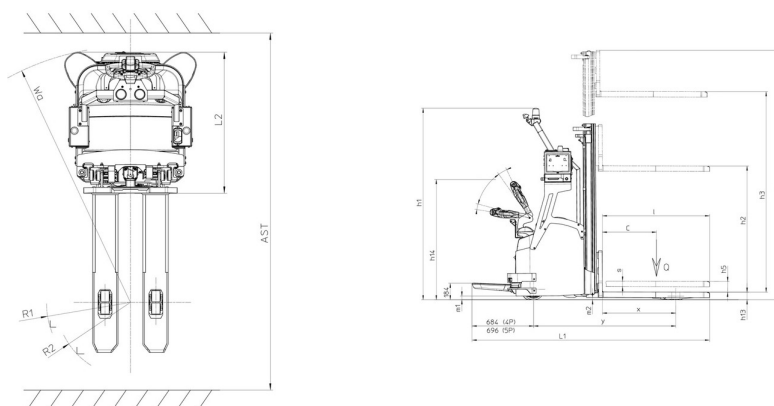
# AMR ES 612



 **MANITOU**  
HANDLING YOUR WORLD

Caractéristiques techniques		Métrique	
1.1	Fabricant		MANITOU
1.2	Modèle		AMR ES612
1.3	Source d'alimentation		Électrique - Plomb
1.4	Type de conduite		Portée
1.5	Capacité max.	Q	1200 kg
1.6	Centre de gravité de la charge	c	600 mm
1.8	Distance de la charge, du centre de l'essieu moteur aux fourches - Position basse / haute	x	696 mm / 736 mm
1.9	Empattement	y	1457 mm
Roues			
3.1	Type de roues		Bandage en polyuréthane
3.5	Nombre de roues avant / arrières		2 / 4
3.5.2	Nombre de roues motrices		1
3.6	Voie avant	b10	531 mm
3.7	Voie (milieu des roues) arrière	b11	380 mm
Dimensions			
4.19	Longueur hors-tout	l1	2160 mm
4.20	Longueur au talon des fourches	l2	1010 mm
4.21	Largeur hors tout	b1	800 mm
4.22	Section de fourches / Largeur de fourches / Longueur de fourches	s / e / l	60 mm / 185 mm / 1150 mm
4.24	Largeur du tablier porte fourches (avec dossier de charge)	b3	700 mm
4.32	Garde au sol au centre de l'empattement	m2	30 mm
4.33	Largeur d'allée pour palettes 1000 x 1200 transversales	Ast	2999 mm
4.35	Rayon de giration	Wa	2143 mm
Performances			
5.1	Vitesse de déplacement (en charge / à vide)		6 km/h / 6 km/h
5.2	Vitesse de levée (en charge / à vide)		0.18 m/s / 0.30 m/s
5.3	Vitesse de descente (en charge / à vide)		0.27 m/s / 0.22 m/s
5.8	Pente franchissable maximale - en charge / à vide		7 % / 10 %
5.10	Frein de service		Électro-magnétiques
Moteur			
6.1	Puissance moteur translation (S2 60 min)		1.50 kW
6.2	Puissance du moteur de levage à S3 15 %		3 kW
6.3	Batterie conformément à la norme DIN 43531/35/36 A, B, C		DIN 43535-B
6.4	Tension batterie / Capacité de la batterie		24 V / 270 Ah
6.4.1	Capacité max. de la batterie		375 Ah
6.5	Poids de la batterie (+/- 5 %)		255 kg
6.5.1	Poids max. de la batterie		305 kg
Divers			
8.1	Type d'unité motrice		Variateur
8.4	Niveau sonore à l'oreille du cariste selon DIN 12 053		70 dB

### AMR ES 612 - Schémas d'encombrement



### Caractéristiques des mâts et capacités résiduelles

Duplex à visibilité totale (FVD)		FVD 29	FVD 34	FVD 38	FVD 43
h1 - Hauteur du mât abaissé	mm	1953	2203	2403	2653
h3 - Hauteur de levage	mm	2936	3436	3836	4336
h4 - Hauteur mât déployé	mm	3390	3890	4290	4790
Capacité résiduelle à hauteur maximale	kg	1200	1050	800	650

**Siège Social**

B.P. 249 - 430 rue de l'Aubinière  
44150 Ancenis Cedex - France

Tel: +33 (0)2 40 09 10 11 - Fax: +33 (0)2 40 09 10 97

[www.manitou.com](http://www.manitou.com)



Cette publication présente le descriptif des versions et possibilités de configuration des produits Manitou qui peuvent différer en équipement. Les équipements présentés dans cette brochure peuvent être de série, en option, ou non disponibles suivant les versions. Manitou se réserve le droit, à tout moment et sans préavis, de modifier les spécifications décrites et représentées. Les spécifications portées n'engagent pas le constructeur. Pour plus de détails, contactez votre concessionnaire Manitou. Document non contractuel. Présentation des produits non contractuelle. Liste des spécifications non exhaustive. Les logos ainsi que l'identité visuelle de l'entreprise sont la propriété de Manitou et ne peuvent être utilisés sans autorisation. Tous droits réservés. Les photos et schémas contenus dans la présente brochure ne sont fournis qu'à des fins de consultation et à titre indicatif.

Manitou BF SA - Société anonyme à conseil d'administration - Capital social : 39 668 399 euros - 857 802 508 RCS Nantes