

Scheda tecnica :

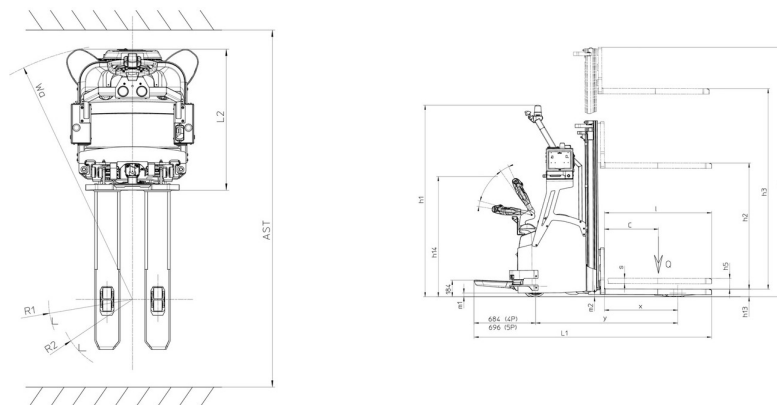
# AMR ES 612



 **MANITOU**  
HANDLING YOUR WORLD

Specifiche tecniche		Metrico	
1.1	Costruttore		MANITOU
1.2	Nome modello		AMR ES612
1.3	Tipo di alimentazione		Elettrico - Piombo
1.4	Tipo di operatore		Ambito di applicazione
1.5	Portata massima	Q	1200 kg
1.6	Baricentro del carico	c	600 mm
1.8	Distanza del carico dal centro dell'assale anteriore alle forche - Posizione bassa / alta	x	696 mm / 736 mm
1.9	Interasse	y	1457 mm
Pneumatici			
3.1	Tipo di ruote		Bandaggio in poliuretano
3.5	Numero ruote anteriori / di ruote posteriori		2 / 4
3.5.2	Numero di ruote motrici		1
3.6	Carreggiata centro ruote anteriori	b10	531 mm
3.7	Ruota posteriore	b11	380 mm
Dimensions			
4.19	Lunghezza totale	l1	2160 mm
4.20	Lunghezza al piano forche	l2	1010 mm
4.21	Larghezza	b1	800 mm
4.22	Sezione forche / Larghezza forche / Lunghezza forche	s / e / l	60 mm / 185 mm / 1150 mm
4.24	Larghezza della piastra portaforche	b3	700 mm
4.32	Altezza dal suolo al centro dell'interasse	m2	30 mm
4.33	Comidoio di lavoro con pallet 1000 x 1200 trasversale	Ast	2999 mm
4.35	Raggio di sterzata	Wa	2143 mm
Performance			
5.1	Velocità di spostamento (con carico / senza carico)		6 km/h / 6 km/h
5.2	Velocità di sollevamento (con carico / senza carico)		0.18 m/s / 0.30 m/s
5.3	Velocità discesa con carico / (senza carico)		0.27 m/s / 0.22 m/s
5.8	Pendenza max. - con carico / senza carico		7 % / 10 %
5.10	Freno di servizio		Elettromagnetico
Motore			
6.1	Potenza del motore di traslazione (S2 60 min)		1.50 kW
6.2	Potenza nominale motore di sollevamento a S3 15%		3 kW
6.3	Batteria in conformità con DIN 43531/35/36 A, B, C		DIN 43535-B
6.4	Batteria / Capacità batteria		24 V / 270 Ah
6.4.1	Capacità max batteria		375 Ah
6.5	Peso batteria (+/- 5%)		255 kg
6.5.1	Peso max batteria		305 kg
Varie			
8.1	Tipo di unità motrice		Variatore
8.4	Livello di rumore all'orecchio del conducente secondo la norma DIN 12 053		70 dB

## AMR ES 612 - Disegno quotato



## Caratteristiche dei montanti e capacità residue

Duplex Visibilità Totale (FVD)		FVD 29	FVD 34	FVD 38	FVD 43
h1 - Altezza montante abbassato	mm	1953	2203	2403	2653
h3 - Altezza di sollevamento	mm	2936	3436	3836	4336
h4 - Altezza montante sollevato	mm	3390	3890	4290	4790
Capacità residua all'altezza max	kg	1200	1050	800	650



# **MANITOU** **HANDLING YOUR WORLD**

**Sede centrale**  
MANITOU ITALIA Srl  
Via Cristoforo Colombo 2, Loc. Cavazzona - 41013 CASTELFRANCO EMILIA (MO)  
Tel: 059.95.98.11 - Fax 059.95.98.65  
[www.manitou.com](http://www.manitou.com)



Questa pubblicazione presenta la descrizione delle versioni e delle possibilità di configurazione dei prodotti Manitou, che possono differire per attrezzature. Gli allestimenti presentati nel presente opuscolo possono essere di serie, optional o non disponibili, a seconda delle versioni. Manitou si riserva il diritto di modificare, in qualsiasi momento e senza alcun preavviso, le specifiche tecniche descritte e rappresentate. Le specifiche indicate non rappresentano alcun obbligo per il costruttore. Per maggiori dettagli, rivolgersi al proprio concessionario Manitou. Documento non contrattuale. Elenco delle specifiche non esaustivo. I loghi nonché l'identità visiva dell'azienda sono di proprietà di Manitou e non possono essere utilizzati senza autorizzazione. Tutti i diritti riservati. Le immagini e gli schemi contenuti nel presente opuscolo sono forniti esclusivamente a fini di consultazione e a titolo indicativo.

Manitou BF SA - Società anonima con consiglio di amministrazione. Capitale sociale: 39,668,399 euro - 857 802 508 RCS Nantes