

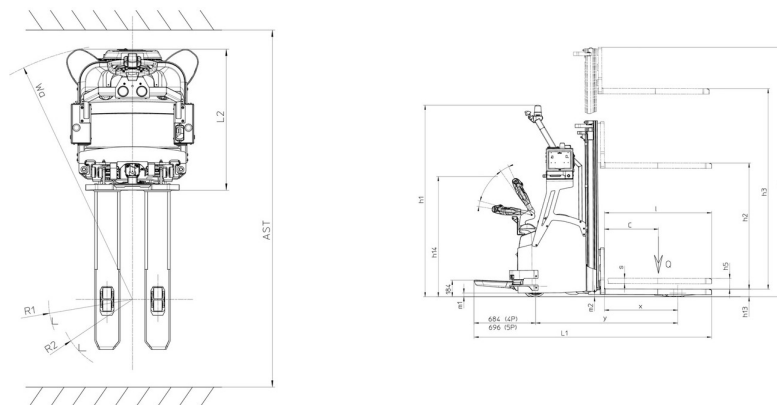
Technische fiche :

# AMR ES 612



Technische kenmerken		Metrisch	
1.1	Fabrikant		MANITOU
1.2	Naam model		AMR ES612
1.3	Stroombron		Elektrisch - Lood
1.4	Type operator		Gedragen
1.5	Max. capaciteit	Q	1200 kg
1.6	Lastwaarpunt	c	600 mm
1.8	Lastafstand, midden van aandrijfas tot vork (laag/opgetrokken) - Lage positie / Opgetrokken positie	x	696 mm / 736 mm
1.9	Wielbasis (y)	y	1457 mm
Banden			
3.1	Uitrusting banden		Polyurethaan bandage
3.5	Aantal voorwielen / achterwielen		2 / 4
3.5.2	Aantal aandrijfwielen		1
3.6	Spoorbreedte vooraan	b10	531 mm
3.7	Achterwielmeter	b11	380 mm
Afmetingen			
4.19	Totale lengte	l1	2160 mm
4.20	Lengte tot voorzijde van de vorken	l2	1010 mm
4.21	Totale breedte	b1	800 mm
4.22	Vorkgedeelte / Breedte vorken / Lengte vorken	s / e / l	60 mm / 185 mm / 1150 mm
4.24	Breedte vorkenbord	b3	700 mm
4.32	Bodemvrijheid in het midden van de wielbasis	m2	30 mm
4.33	Gangpadbreedte voor pallets 1000 x 1200 dwarsopname	Ast	2999 mm
4.35	Draaicirkel	Wa	2143 mm
Prestatie			
5.1	Rijsnelheid (belast / onbelast)		6 km/h / 6 km/h
5.2	Hefsnelheid (belast / onbelast)		0.18 m/s / 0.30 m/s
5.3	Verlagingsnelheid belast / Verlagingsnelheid (onbelast)		0.27 m/s / 0.22 m/s
5.8	Maximaal hellingvermogen - belast / onbelast		7 % / 10 %
5.10	Bedrijfsrem		Elektromagnetisch
Motor			
6.1	Vermogen rijmotor (S2 60 min)		1.50 kW
6.2	Hefmotorvermogen bij S3 15%		3 kW
6.3	Batterij volgens DIN 43531/35/36 A, B, C		DIN 43535-B
6.4	Batterij / Batterij capaciteit		24 V / 270 Ah
6.4.1	Max. capaciteit batterij		375 Ah
6.5	Gewicht van de batterij (+/- 5%)		255 kg
6.5.1	Max. gewicht batterij		305 kg
Diverse			
8.1	Type snelheidsregeling		Variator
8.4	Geluidsniveau aan het oor van de bestuurder volgens DIN 12 053		70 dB

## AMR ES 612 - Tekening met afmetingen



## Kenmerken van de masten en restcapaciteiten

Volledige zichtbaarheid duplex (FVD)		FVD 29	FVD 34	FVD 38	FVD 43
h1 - Hoogte mast verlaagd	mm	1953	2203	2403	2653
h3 - Hefhoogte	mm	2936	3436	3836	4336
h4 - Hoogte uitgeschoven mast	mm	3390	3890	4290	4790
Resterend vermogen bij maximale hoogte	kg	1200	1050	800	650



# **MANITOU**

## **HANDLING YOUR WORLD**

### **Hoofdkantoor**

B.P. 249 - 430 rue de l'Aubinière  
44150 Ancenis Cedex - Frankrijk

Tel.: 00 33 (0)2 40 09 10 11 - Fax: 00 33 (0)2 40 09 10 97

[www.manitou.com](http://www.manitou.com)



Deze brochure beschrijft versies en configuratie-opties voor Manitou-producten die met verschillende apparatuur kunnen worden uitgerust. De uitrusting die in deze brochure wordt beschreven, kan standaard, optioneel of niet leverbaar zijn, afhankelijk van de uitvoering. Manitou behoudt zich het recht voor om de weergegeven en beschreven specificaties op elk moment en zonder kennisgeving vooraf te wijzigen. De fabrikant is niet aansprakelijk voor de gegeven specificaties. Neem voor meer informatie contact op met uw Manitou-dealer. Niet-contractueel document. De productbeschrijvingen kunnen afwijken van de werkelijke producten. De lijst met specificaties is niet allesomvattend. De logo's en visuele identiteit van het bedrijf zijn eigendom van Manitou en mogen niet zonder toestemming worden gebruikt. Alle rechten voorbehouden. De foto's en diagrammen in deze brochure zijn uitsluitend bedoeld voor raadpleging en informatie.

MANITOU BF SA - Naamloze vennootschap met raad van bestuur - Aandeelkapitaal: 39.668.399 euro - 857 802 508 RCS Nantes