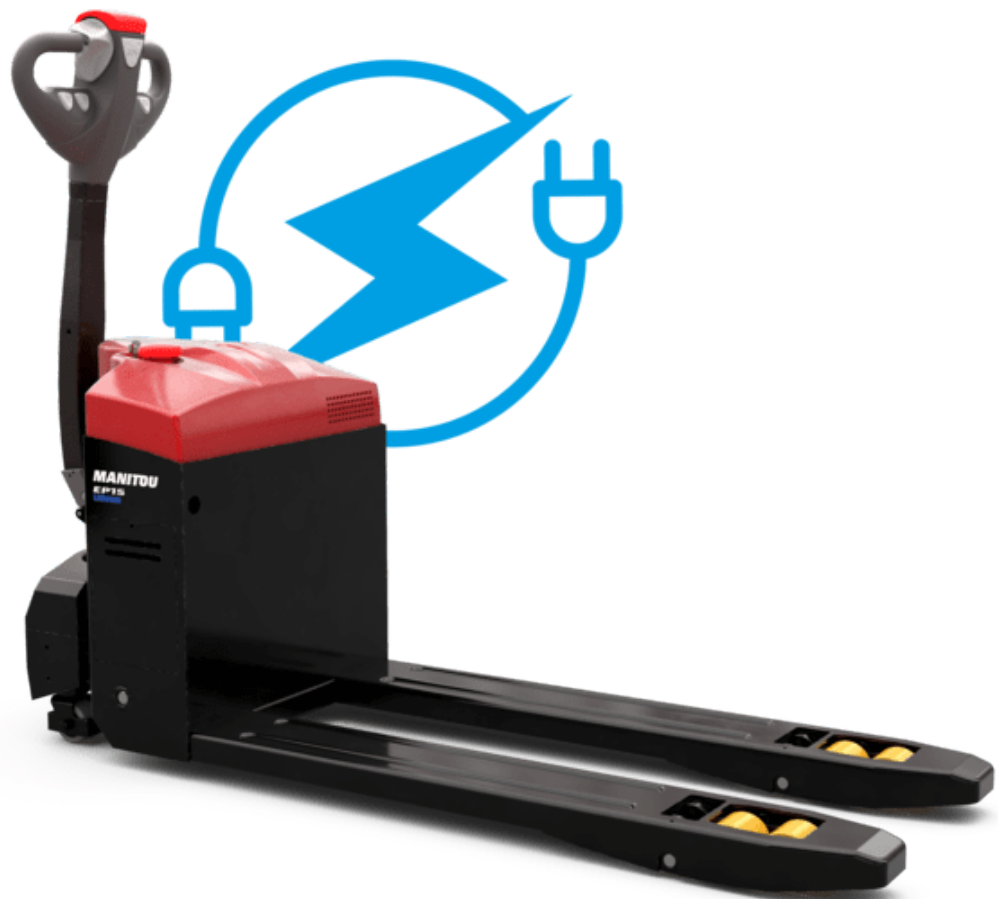


Scheda tecnica :

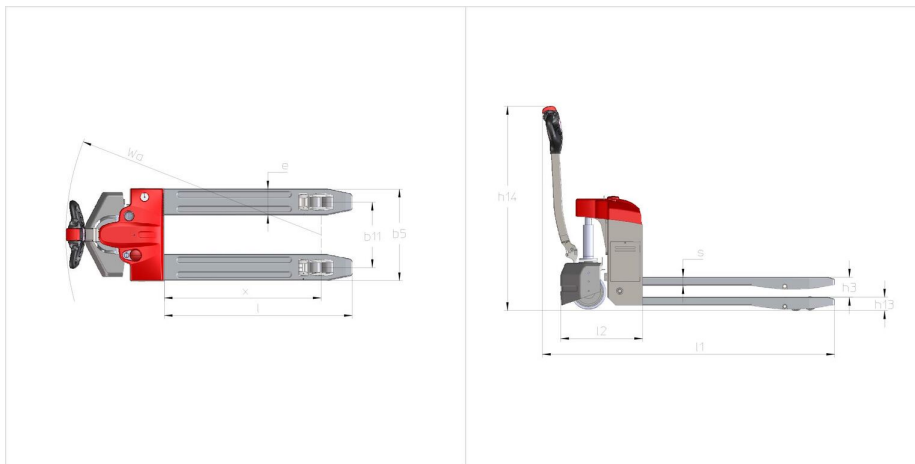
EP 15 LITHIUM EASY



 **MANITOU**
HANDLING YOUR WORLD

Technical characteristics		Metrico	
1.1	Manufacturer		MANITOU
1.2	Model Name		EP 15 Lithium EASY
1.3	Power source		Electrical
1.4	Operator type		Pedestrian
1.5	Max. capacity	Q	1500 kg
1.6	Load center of gravity	c	600 mm
1.8	Load distance, centre of drive axle to fork	x	960 mm
1.9	Wheelbase	y	1285 mm
Weight			
2.1	Service weight		189 kg
Wheels			
3.1	Tires type		Bandage
3.2	Dimensions of front wheels		210 x 70
3.3	Dimensions of rear wheels		80 x 64
3.5.2	Number of drive wheels / front wheels / rear wheels		1x + 2 / 4
3.6	Front wheel gauge	b10	404 mm
3.7	Rear wheel gauge	b11	400 mm
Dimensions			
4.15	Fork height in low position	h13	80 mm
4.19	Overall length	l1	1750 mm
4.20	Length to face of forks	l2	490 mm
4.21	Overall width	b1	568 mm
4.22	Forks section / width / length	s / e / l	50 mm x 160 mm x 1150 mm
4.25	Fork spread	b5	560 mm
4.32	Ground clearance at centre of wheelbase	m2	30 mm
4.34	Aisle width for 800 x 1200 pallet lengthways	Ast	2194 mm
4.35	Turning radius	Wa	1560 mm
4.4	Mast lifting height	h3	120 mm
4.9	Height tiller min.	h14	720 mm
Performances			
5.1	Travel speed (laden / unladen)		4.50 km/h / 5 km/h
5.7	Gradeability (laden / unladen)		6 % / 15 %
5.10	Service brake		Electro magnetic
5.11	Parking brake		Handle Release
Engine			
6.1	Drive motor rating S2 60 min		0.65 kW
6.2	Lift motor rating at S3 15%		0.80 kW
6.3	Battery according to DIN 43531/35/36 A, B, C		Lithium
6.4	Battery voltage / capacity		24 V / 40 Ah
6.5	Battery weight (+/- 5%)		12 kg
Miscellaneous			
8.1	Type of drive control		AC
8.4	Measured/guaranteed mean noise level at the ear of the operator		< 70 dB

EP 15 Lithium Easy - Disegno quotato





Sede centrale

MANITOU ITALIA Srl

Via Cristoforo Colombo 2, Loc. Cavazzona - 41013 CASTELFRANCO EMILIA (MO)

Tel: 059.95.98.11 - Fax 059.95.98.65

www.manitou.com



Questa pubblicazione presenta la descrizione delle versioni e delle possibilità di configurazione dei prodotti Manitou, che possono differire per attrezzature. Gli allestimenti presentati nel presente opuscolo possono essere di serie, optional o non disponibili, a seconda delle versioni. Manitou si riserva il diritto di modificare, in qualsiasi momento e senza alcun preavviso, le specifiche tecniche descritte e rappresentate. Le specifiche indicate non rappresentano alcun obbligo per il costruttore. Per maggiori dettagli, rivolgersi al proprio concessionario Manitou. Documento non contrattuale. Elenco delle specifiche non esaustivo. I loghi nonché l'identità visiva dell'azienda sono di proprietà di Manitou e non possono essere utilizzati senza autorizzazione. Tutti i diritti riservati. Le immagini e gli schemi contenuti nel presente opuscolo sono forniti esclusivamente a fini di consultazione e a titolo indicativo.

Manitou BF SA - Società anonima con consiglio di amministrazione. Capitale sociale: 39,668,399 euro - 857 802 508 RCS Nantes