

Технический паспорт ТЕХНИЧЕСКОЕ ОПИСАНИЕ :

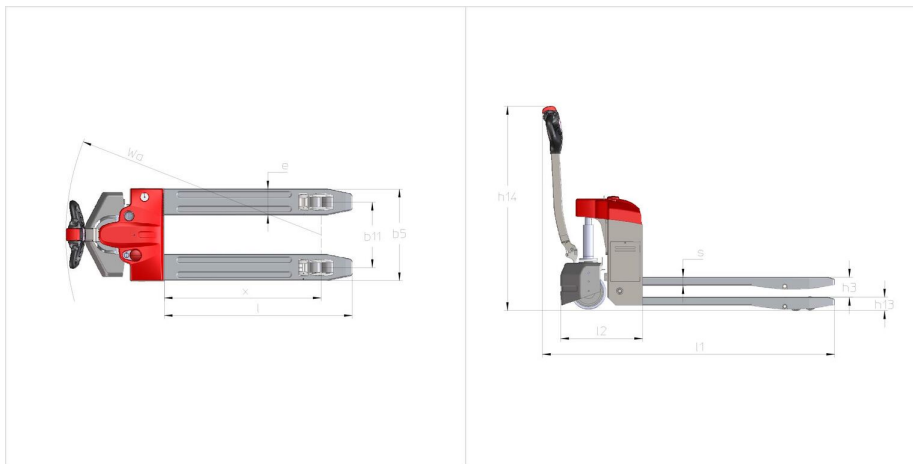
EP 15 LITHIUM EASY



 **MANITOU**
HANDLING YOUR WORLD

Technical characteristics		Метрический	
1.1	Manufacturer		MANITOU
1.2	Model Name		EP 15 Lithium EASY
1.3	Power source		Electrical
1.4	Operator type		Pedestrian
1.5	Max. capacity	Q	1500 kg
1.6	Load center of gravity	c	600 mm
1.8	Load distance, centre of drive axle to fork	x	960 mm
1.9	Wheelbase	y	1285 mm
Weight			
2.1	Service weight		189 kg
Wheels			
3.1	Tires type		Bandage
3.2	Dimensions of front wheels		210 x 70
3.3	Dimensions of rear wheels		80 x 64
3.5.2	Number of drive wheels / front wheels / rear wheels		1x + 2 / 4
3.6	Front wheel gauge	b10	404 mm
3.7	Rear wheel gauge	b11	400 mm
Dimensions			
4.15	Fork height in low position	h13	80 mm
4.19	Overall length	l1	1750 mm
4.20	Length to face of forks	l2	490 mm
4.21	Overall width	b1	568 mm
4.22	Forks section / width / length	s / e / l	50 mm x 160 mm x 1150 mm
4.25	Fork spread	b5	560 mm
4.32	Ground clearance at centre of wheelbase	m2	30 mm
4.34	Aisle width for 800 x 1200 pallet lengthways	Ast	2194 mm
4.35	Turning radius	Wa	1560 mm
4.4	Mast lifting height	h3	120 mm
4.9	Height tiller min.	h14	720 mm
Performances			
5.1	Travel speed (laden / unladen)		4.50 km/h / 5 km/h
5.7	Gradeability (laden / unladen)		6 % / 15 %
5.10	Service brake		Electro magnetic
5.11	Parking brake		Handle Release
Engine			
6.1	Drive motor rating S2 60 min		0.65 kW
6.2	Lift motor rating at S3 15%		0.80 kW
6.3	Battery according to DIN 43531/35/36 A, B, C		Lithium
6.4	Battery voltage / capacity		24 V / 40 Ah
6.5	Battery weight (+/- 5%)		12 kg
Miscellaneous			
8.1	Type of drive control		AC
8.4	Measured/guaranteed mean noise level at the ear of the operator		< 70 dB

EP 15 Lithium Easy - габаритный чертеж





MANITOU HANDLING YOUR WORLD

Головной офис

В.Р. 249 - 430 rue de l'Aubinière

44150 Ancenis Cedex - France (Франция)

Телефон: 00 33 (0)2 40 09 10 11 - Факс: 00 33 (0)2 40 09 10 97

www.manitou.com



В данной брошюре описываются версии конфигурации и опции продуктов Manitou, которые могут отличаться в зависимости от оборудования. Описанное в данной брошюре оборудование может, в зависимости от версии, быть стандартным, опциональным или недоступным. Компания Manitou оставляет за собой право в любое время изменять приведенные и описанные характеристики без предварительного уведомления. Указанные технические характеристики не являются обязательными для производителя. Для получения дополнительной информации обратитесь к своему дилеру Manitou. Этот документ не имеет обязывающего, договорного характера. Описание продукции не имеет обязывающего, договорного характера. Список технических характеристик не является исчерпывающим. Логотипы и средства визуальной идентификации являются собственностью Manitou, их несанкционированное использование запрещено. Все права защищены. Фотографии и схемы в этой брошюре предоставлены только для ознакомления и в качестве справочной информации.

Manitou BF SA – Компания с ограниченной ответственностью и советом директоров – Акционерный капитал: 39 668 399 евро – Номер 857 802 508 в Реестре коммерсантов и предприятий Нанта