

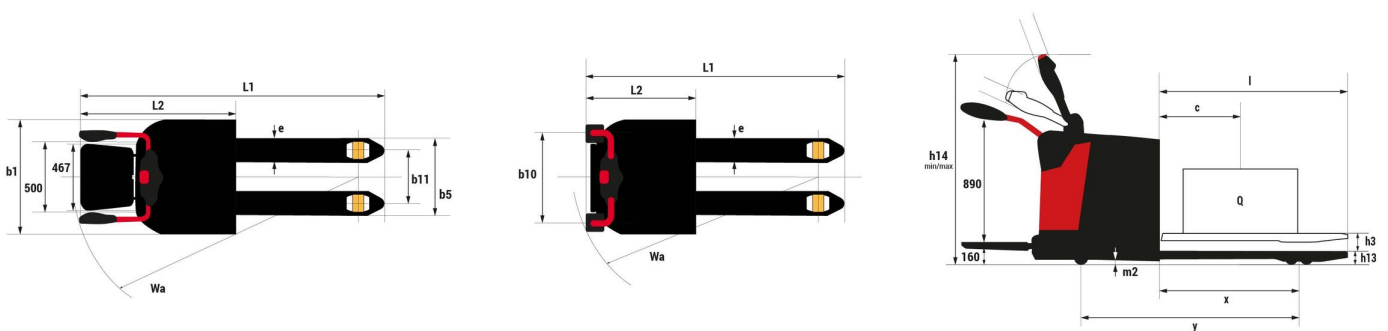
Technisches Datenblatt :

# EP 20P EASY



Technische Merkmale		Metrisch	
1.1	Hersteller		MANITOU
1.2	Modellname		EP 20P Easy
1.3	Antriebsart		Elektrisch - Blei
1.4	Bedienertyp		Umfang
1.5	Max. Tragkraft	Q	2000 kg
1.6	Lastschwerpunkt	c	600 mm
1.8	Lastabstand, Mitte der Antriebsachse bis zur Gabel	x	940 mm
1.9	Radstand	y	1465 mm
Gewicht			
2.1	Betriebsgewicht		785 kg
2.2	Vorderachslast (beladen) / Hinterachslast (beladen)		1165 kg / 1760 kg
2.3	Vorderachslast ohne Last / Hinterachslast ohne Last		610 kg / 175 kg
Reifen			
3.1	Bereifung		Polyurethan-Bandage
3.2	Reifengröße, vorn		230 x 75
3.3	Reifengröße, hinten		85 x 110
3.4	Anzahl Stützräder / Größe der Stützräder		2 / 125 x 50
3.5.2	Anzahl der Antriebsräder / der Vorderräder / Hinterräder		1 / 3 / 2
3.6	Vorderspur	b10	575 mm
3.7	Abstand zwischen den Hinterrädern	b11	370 mm
Abmessungen			
4.15	Höhe der Gabelzinken in der unteren Stellung	h13	85 mm
4.19	Gesamtlänge	l1	1970 mm
4.19.1	Gesamtlänge ausgefahrene Plattform	l1	2373 mm
4.20	Länge bis zur Vorderseite der Gabeln	l2	821 mm
4.21	Gesamtbreite	b1	809 mm
4.22	Gabelquerschnitt / Gabeln Breite / Gabeln Länge	s / e / l	64 mm x 170 mm x 1150 mm
4.25	max Zinkenabstand	b5	540 mm
4.32	Bodenfreiheit Mitte Radstand	m2	20 mm
4.33	Gangbreite für Paletten 1000 x 1200 quer	Ast	2596 mm
4.34	Gangbreite für Palette 800 x 1200 längs	Ast	2646 mm
4.35	Wenderadius	Wa	2186 mm
4.4	Hubhöhe	h3	125 mm
4.9	Höhe Deichsel oben min.	h14	1100 mm
4.9	Höhe Deichsel oben max.	h14	1419 mm
Leistung			
5.1	Fahrgeschwindigkeit (beladen / unbeladen)		7.50 km/h / 9.50 km/h
5.2	Hubgeschwindigkeit (beladen / unbeladen)		0.03 m/s / 0.05 m/s
5.7	Steigfähigkeit - beladen / unbeladen		8 % / 16 %
5.10	Feststellbremse		Elektromagnetisch
5.11	Parkbremse		Klemmhebel
Motor			
6.1	Leistung des Fahmotors		1.50 kW
6.2	Nennleistung des Motors bei S3 15%		2.20 kW
6.3	Batterie gemäß DIN 43531/35/36 A, B, C		DIN 43535-B
6.4	Batterie / Batteriekapazität		24 V / 270 Ah
6.5	Gewicht der Batterie (+/- 5%)		210 kg
Sonstiges			
8.4	Schallpegel, am Fahrerohr gemessen		< 65 dB

### EP 20P Easy - Maßzeichnung



## Ausstattung

---

### Standard

Anti-crushing safety device

Emergency stop

Turtoise button

**Hauptsitz**

B.P. 249 - 430 rue de l'Aubinière  
44150 Ancenis Cedex - France

Tel: +33 (0)2 40 09 10 11 - Fax: +33 (0)2 40 09 10 97

[www.manitou.com](http://www.manitou.com)



Diese Publikation enthält eine Beschreibung der Konfigurationsvarianten und Optionen für Manitou-Produkte, die je nach Ausstattung unterschiedlich sein können. Die in dieser Broschüre vorgestellten Ausstattungen können Teil einer Serie, als Option erhältlich oder je nach Ausführung nicht verfügbar sein. Manitou behält sich das Recht vor, die beschriebenen und dargestellten Spezifikationen jederzeit und ohne Vorankündigung zu ändern. Die angegebenen Spezifikationen sind für den Hersteller nicht bindend. Für weitere Einzelheiten wenden Sie sich bitte an Ihren Manitou-Händler. Es handelt sich nicht um ein vertraglich bindendes Dokument. Die Darstellung der Produkte ist vertraglich nicht bindend. Die Liste der Spezifikationen ist nicht vollständig. Die Logos sowie die visuelle Identität des Unternehmens sind Eigentum von Manitou und dürfen nicht ohne Genehmigung verwendet werden. Alle Rechte vorbehalten. Die in dieser Broschüre enthaltenen Fotos und Diagramme werden nur zu Anschauungs- und Informationszwecken zur Verfügung gestellt.

MANITOU BF SA - Gesellschaft mit beschränkter Haftung mit Verwaltungsrat - Aktienkapital: 39 668 399 Euro - 857 802 508 RCS Nantes