

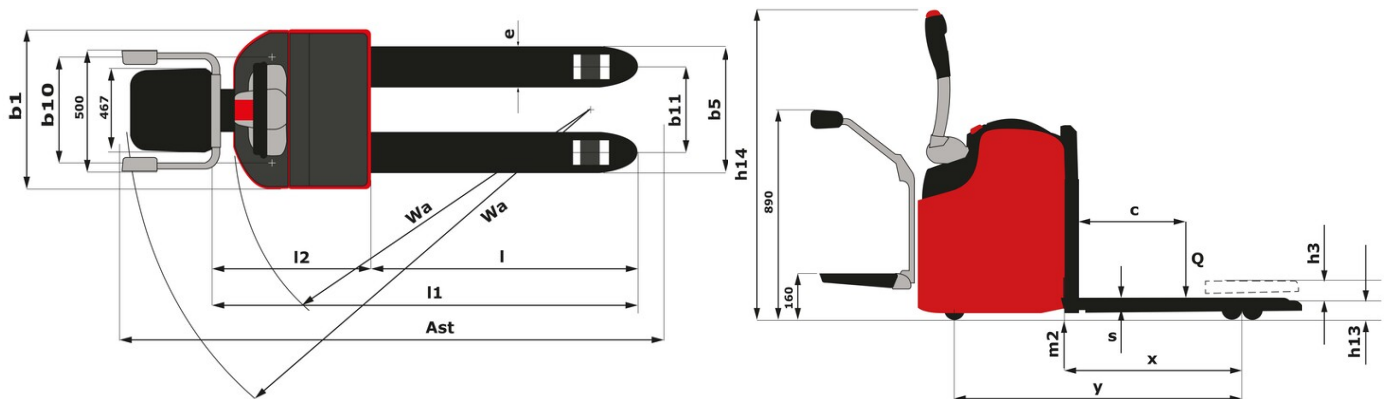
Ficha técnica :

EP 20P EASY



Características técnicas			Métrico
1.1	Fabricante		MANITOU
1.2	Nombre del modelo		EP 20P EASY
1.3	Fuente de alimentación		Eléctrica
1.4	Tipo de operario		Transportado
1.5	Capacidad de elevación máx.	Q	2000 kg
1.6	Centro de gravedad de la carga	c	600 mm
1.8	Distancia de carga, centro del eje motor a la horquilla	x	940 mm
1.9	Distancia entre ejes	y	1465 mm
Weight			
2.1	Peso de servicio		785 kg
2.2	Carga en el eje delantero (con carga) / trasero (con carga)		1165 kg / 1760 kg
2.3	Carga en el eje delantero en vacío / eje trasero en vacío		610 kg / 175 kg
Neumáticos			
3.1	Equipamientos de rueda		Poliuretano
3.2	Medidas ruedas delanteras		230 x 75
3.3	Medidas ruedas traseras		85 x 110
3.4	Número de ruedas estabilizadoras / Tamaño de rueda estabilizadora		2 / 125 x 50
3.5.2	Número de ruedas motoras / delanteras / traseras		1 / 3 / 2
3.6	Vía delantera	b10	575 mm
3.7	Calibre rueda trasera	b11	370 mm
Dimensions			
4.15	Altura de las horquillas en posición baja	h13	85 mm
4.19	Longitud total	l1	1970 mm
4.19	Longitud total de la plataforma desplegada	l1	2373 mm
4.20	Longitud hasta cara de las horquillas	l2	821 mm
4.21	Anchura total	b1	800 mm
4.22	Sección de horquillas / Anchura de horquillas / Largo de las horquillas	s / e / l	64 mm x 170 mm x 1150 mm
4.25	Anchura sobre horquillas	b5	540 mm
4.32	Distancia al suelo en el centro de la distancia entre ejes	m2	20 mm
4.33	Anchura del pasillo para palés 1.000 x 1.200 en transversal	Ast	2596 mm
4.34	Anchura de la calle con palet de 800 x 1200 longitudinal	Ast	2646 mm
4.35	Radio de giro	Wa	1787 mm
4.4	Altura de elevación	h3	125 mm
4.9	Height tiller min.	h14	1100 mm
4.9	Altura máxima de brazo elevado	h14	1419 mm
Rendimiento			
5.1	Velocidad de desplazamiento (con carga / en vacío)		7.50 km/h / 9.50 km/h
5.2	Velocidad de elevación (con carga / en vacío)		0.36 m/s / 0.55 m/s
5.7	Pendiente con carga / en vacío		8 % / 16 %
5.10	Freno de servicio		Electromagnético
5.11	Freno de aparcamiento		Desbloqueo de la manilla
Motor			
6.1	Potencia del motor de desplazamiento (S2 60 min)		1.50 kW
6.2	Calificación del motor de elevación en S3 15 %		2.20 kW
6.3	Batería según DIN 43531/35/36 A, B, C		DIN 43535-B
6.4	Batería / Capacidad de la batería		24 V / 270 Ah
6.5	Peso de batería (+/- 5 %)		210 kg
Varios			
8.4	Nivel acústico medio en el oído del conductor medido/garantizado		< 65 dB

EP 20P Easy - Diagrama dimensional





 **MANITOU**
HANDLING YOUR WORLD

Oficina Central

B.P. 249 - 430 rue de l'Aubinière

44150 Ancenis Cedex - Francia

Tel.: 00 33 (0)2 40 09 10 11 - Fax: 00 33 (0)2 40 09 10 97

www.manitou.com



Esta publicación describe las versiones y posibilidades de configuración de los productos Manitou que puedan diferir en equipamiento. Los equipamientos presentados en este folleto pueden ser de serie, opcionales o no estar disponibles en algunas versiones. Manitou se reserva el derecho, en cualquier momento y sin previo aviso, de modificar las especificaciones descritas y representadas. Las especificaciones aportadas no comprometen al fabricante. Para más información, póngase en contacto con su concesionario Manitou. Documento no contractual. Presentación de los productos no contractual. Lista de especificaciones no exhaustiva. Los logos y la identidad visual de la empresa son propiedad de Manitou y no pueden ser utilizados sin autorización. Todos los derechos reservados. Las fotos y los esquemas contenidos en este folleto se ofrecen para consulta y a título indicativo solamente.

Manitou BF SA - Sociedad anónima con Consejo de Administración - Capital social: 39 668 399 euros - 857 802 508 RCS Nantes