

Fiche technique :

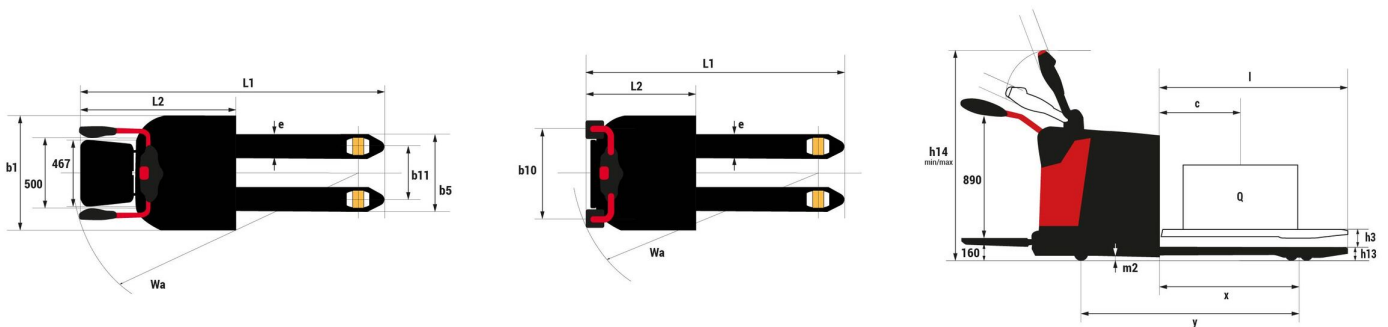
EP 20P EASY



 **MANITOU**
HANDLING YOUR WORLD

| Technical characteristics | | Métrique | |
|---------------------------|---|-----------|--------------------------|
| 1.1 | Manufacturer | | MANITOU |
| 1.2 | Model Name | | EP 20P EASY |
| 1.3 | Power source | | Electrical |
| 1.4 | Operator type | | Carried |
| 1.5 | Max. capacity | Q | 2000 kg |
| 1.6 | Load center of gravity | c | 600 mm |
| 1.8 | Load distance, centre of drive axle to fork | x | 940 mm |
| 1.9 | Wheelbase | y | 1465 mm |
| Weight | | | |
| 2.1 | Service weight | | 785 kg |
| 2.2 | Weight on front axle (laden) / rear axle (laden) | | 1165 kg / 1760 kg |
| 2.3 | Weight on front axle (Unladen) / rear axle (Unladen) | | 610 kg / 175 kg |
| Wheels | | | |
| 3.1 | Tires type | | Polyurethane |
| 3.2 | Dimensions of front wheels | | 230 x 75 |
| 3.3 | Dimensions of rear wheels | | 85 x 110 |
| 3.4 | Number of stabilizer wheels / Size of the stabilizer wheels | | 2 / 125 x 50 |
| 3.5.2 | Number of drive wheels / front wheels / rear wheels | | 1 / 3 / 2 |
| 3.6 | Front wheel gauge | b10 | 575 mm |
| 3.7 | Rear wheel gauge | b11 | 370 mm |
| Dimensions | | | |
| 4.15 | Fork height in low position | h13 | 85 mm |
| 4.19 | Overall length | l1 | 1970 mm |
| 4.19 | Overall length deployed platform | l1 | 2373 mm |
| 4.20 | Length to face of forks | l2 | 821 mm |
| 4.21 | Overall width | b1 | 800 mm |
| 4.22 | Forks section / width / length | s / e / l | 64 mm x 170 mm x 1150 mm |
| 4.25 | Fork spread | b5 | 540 mm |
| 4.32 | Ground clearance at centre of wheelbase | m2 | 20 mm |
| 4.33 | Aisle Width for pallets 1000 x 1200 crossways | Ast | 2596 mm |
| 4.34 | Aisle width for 800 x 1200 pallet lengthways | Ast | 2646 mm |
| 4.35 | Turning radius | Wa | 1787 mm |
| 4.4 | Mast lifting height | h3 | 125 mm |
| 4.9 | Height tiller min. | h14 | 1100 mm |
| 4.9 | Height tiller max. | h14 | 1419 mm |
| Performances | | | |
| 5.1 | Travel speed (laden / unladen) | | 7.50 km/h / 9.50 km/h |
| 5.2 | Lifting speed (laden / unladen) | | 0.36 m/s / 0.55 m/s |
| 5.7 | Gradeability (laden / unladen) | | 8 % / 16 % |
| 5.10 | Service brake | | Electro magnetic |
| 5.11 | Parking brake | | Handle Release |
| Engine | | | |
| 6.1 | Drive motor rating S2 60 min | | 1.50 kW |
| 6.2 | Lift motor rating at S3 15% | | 2.20 kW |
| 6.3 | Battery according to DIN 43531/35/36 A, B, C | | DIN 43535-B |
| 6.4 | Battery voltage / capacity | | 24 V / 270 Ah |
| 6.5 | Battery weight (+/- 5%) | | 210 kg |
| Miscellaneous | | | |
| 8.4 | Measured/guaranteed mean noise level at the ear of the operator | | < 65 dB |

EP 20P Easy - Schémas d'encombrement





Siège Social

B.P. 249 - 430 rue de l'Aubinière

44150 Ancenis Cedex - France

Tel: +33 (0)2 40 09 10 11 - Fax: +33 (0)2 40 09 10 97

www.manitou.com



Cette publication présente le descriptif des versions et possibilités de configuration des produits Manitou qui peuvent différer en équipement. Les équipements présentés dans cette brochure peuvent être de série, en option, ou non disponibles suivant les versions. Manitou se réserve le droit, à tout moment et sans préavis, de modifier les spécifications décrites et représentées. Les spécifications portées n'engagent pas le constructeur. Pour plus de détails, contactez votre concessionnaire Manitou. Document non contractuel. Présentation des produits non contractuelle. Liste des spécifications non exhaustive. Les logos ainsi que l'identité visuelle de l'entreprise sont la propriété de Manitou et ne peuvent être utilisés sans autorisation. Tous droits réservés. Les photos et schémas contenus dans la présente brochure ne sont fournis qu'à des fins de consultation et à titre indicatif.

Manitou BF SA - Société anonyme à conseil d'administration - Capital social : 39 668 399 euros - 857 802 508 RCS Nantes