

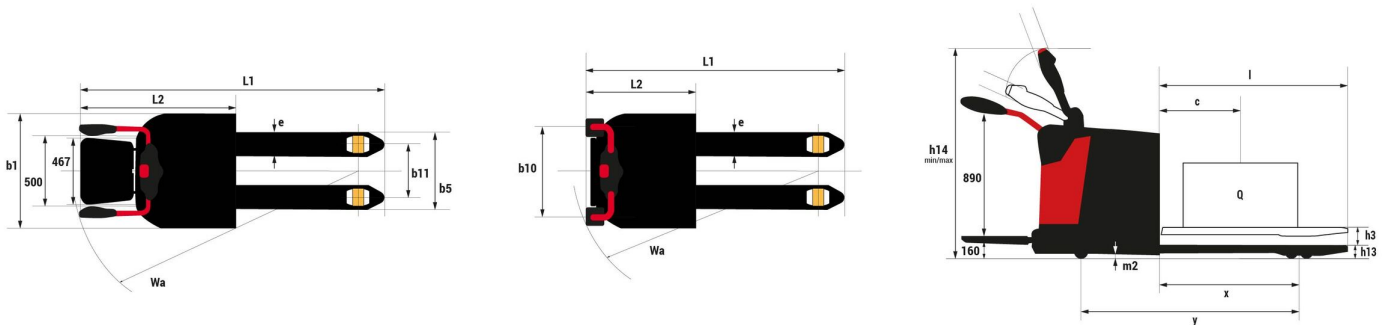
Fiche technique :

EP 20P EASY



Caractéristiques techniques		Métrique	
1.1	Fabricant		MANITOU
1.2	Modèle		EP 20P Easy
1.3	Source d'alimentation		Électrique - Plomb
1.4	Type de conduite		Portée
1.5	Capacité max.	Q	2000 kg
1.6	Centre de gravité de la charge	c	600 mm
1.8	Distance du centre de l'essieu avant aux fourches	x	940 mm
1.9	Empattement	y	1465 mm
Poids			
2.1	Poids de service		785 kg
2.2	Poids sur essieu avant (en charge) / arrière (en charge)		1165 kg / 1760 kg
2.3	Poids sur essieu avant (à vide) / arrière (à vide)		610 kg / 175 kg
Roues			
3.1	Type de roues		Bandage en polyuréthane
3.2	Dimensions roues avant		230 x 75
3.3	Dimensions roues arrière		85 x 110
3.4	Nombre de roues stabilisatrices / Dimension des roues stabilisatrices		2 / 125 x 50
3.5.2	Nombre de roues motrices / avant / arrière		1 / 3 / 2
3.6	Voie avant	b10	575 mm
3.7	Voie (milieu des roues) arrière	b11	370 mm
Dimensions			
4.15	Hauteur de fourche en position basse	h13	85 mm
4.19	Longueur hors-tout	l1	1970 mm
4.19.1	Longueur totale (PFR dépliée)	l1	2373 mm
4.20	Longueur au talon des fourches	l2	821 mm
4.21	Largeur hors tout	b1	809 mm
4.22	Section de fourches / Largeur de fourches / Longueur de fourches	s / e / l	64 mm x 170 mm x 1150 mm
4.25	Écartement des fourches	b5	540 mm
4.32	Garde au sol au centre de l'empattement	m2	20 mm
4.33	Largeur d'allée pour palettes 1000 x 1200 transversales	Ast	2596 mm
4.34	Largeur d'allée pour palette 800 x 1200 en longueur	Ast	2646 mm
4.35	Rayon de giration	Wa	2186 mm
4.4	Hauteur de levage	h3	125 mm
4.9	Hauteur du timon en position min.	h14	1100 mm
4.9	Hauteur de timon en position max	h14	1419 mm
Performances			
5.1	Vitesse de déplacement (en charge / à vide)		7.50 km/h / 9.50 km/h
5.2	Vitesse de levée (en charge / à vide)		0.03 m/s / 0.05 m/s
5.7	Pente franchissable (en charge / à vide)		8 % / 16 %
5.10	Frein de service		Électro-magnétiques
5.11	Frein de parking		Déverrouillage de la poignée
Moteur			
6.1	Puissance moteur translation (S2 60 min)		1.50 kW
6.2	Puissance du moteur de levage à S3 15 %		2.20 kW
6.3	Batterie conformément à la norme DIN 43531/35/36 A, B, C		DIN 43535-B
6.4	Tension batterie / Capacité de la batterie		24 V / 270 Ah
6.5	Poids de la batterie (+/- 5 %)		210 kg
Divers			
8.4	Niveau sonore moyen à l'oreille du cariste mesuré/garanti		< 65 dB

EP 20P Easy - Schémas d'encombrement



Équipements

Standard

Bouton Tortue

Bouton d'arrêt d'urgence

Système anti-écrasement sur timon

**Siège Social**

B.P. 249 - 430 rue de l'Aubinière
44150 Ancenis Cedex - France

Tel: +33 (0)2 40 09 10 11 - Fax: +33 (0)2 40 09 10 97

www.manitou.com



Cette publication présente le descriptif des versions et possibilités de configuration des produits Manitou qui peuvent différer en équipement. Les équipements présentés dans cette brochure peuvent être de série, en option, ou non disponibles suivant les versions. Manitou se réserve le droit, à tout moment et sans préavis, de modifier les spécifications décrites et représentées. Les spécifications portées n'engagent pas le constructeur. Pour plus de détails, contactez votre concessionnaire Manitou. Document non contractuel. Présentation des produits non contractuelle. Liste des spécifications non exhaustive. Les logos ainsi que l'identité visuelle de l'entreprise sont la propriété de Manitou et ne peuvent être utilisés sans autorisation. Tous droits réservés. Les photos et schémas contenus dans la présente brochure ne sont fournis qu'à des fins de consultation et à titre indicatif.

Manitou BF SA - Société anonyme à conseil d'administration - Capital social : 39 668 399 euros - 857 802 508 RCS Nantes