

Scheda tecnica :

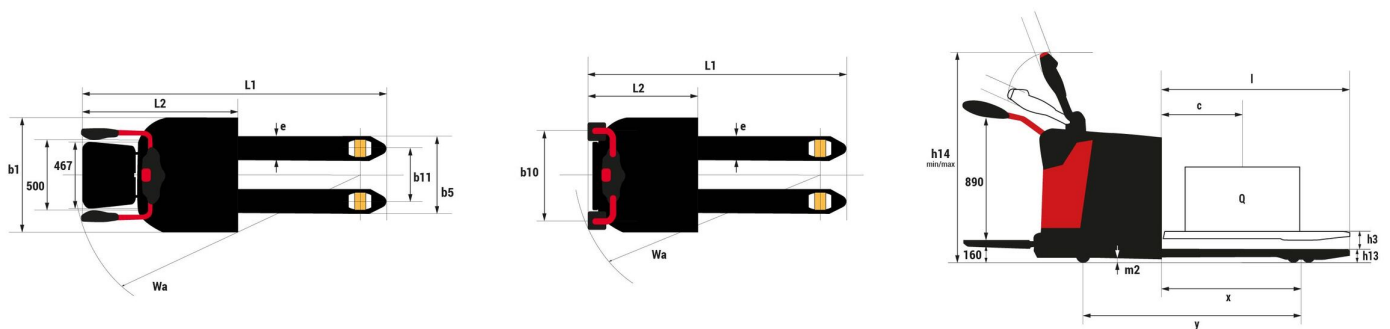
EP 20P EASY



 **MANITOU**
HANDLING YOUR WORLD

Specifiche tecniche		Metrico	
1.1	Costruttore		MANITOU
1.2	Nome modello		EP 20P Easy
1.3	Tipo di alimentazione		Elettrico - Piombo
1.4	Tipo di operatore		Ambito di applicazione
1.5	Portata massima	Q	2000 kg
1.6	Baricentro del carico	c	600 mm
1.8	Distanza dal centro dell'assele anteriore al piano forche	x	940 mm
1.9	Interasse	y	1465 mm
Weight			
2.1	Peso		785 kg
2.2	Peso su assale anteriore (con carico) / posteriore (con carico)		1165 kg / 1760 kg
2.3	Peso su assale anteriore a vuoto / posteriore a vuoto		610 kg / 175 kg
Pneumatici			
3.1	Tipo di ruote		Bandaggio in poliuretano
3.2	Dimensioni ruote anteriori		230 x 75
3.3	Dimensioni ruote posteriori		85 x 110
3.4	Numero ruote stabilizzatrici / Dimensione ruote stabilizzatrici		2 / 125 x 50
3.5.2	Numero di ruote motrici / ruote anteriori / di ruote posteriori		1 / 3 / 2
3.6	Carreggiata centro ruote anteriori	b10	575 mm
3.7	Ruota posteriore	b11	370 mm
Dimensions			
4.15	Altezza delle forche in posizione abbassata	h13	85 mm
4.19	Lunghezza totale	l1	1970 mm
4.19.1	lunghezza totale della piattaforma dispiegata	l1	2373 mm
4.20	Lunghezza al piano forche	l2	821 mm
4.21	Larghezza	b1	809 mm
4.22	Sezione forche / Larghezza forche / Lunghezza forche	s / e / l	64 mm x 170 mm x 1150 mm
4.25	Larghezza forche	b5	540 mm
4.32	Altezza dal suolo al centro dell'interasse	m2	20 mm
4.33	Corridoio di lavoro con pallet 1000 x 1200 trasversale	Ast	2596 mm
4.34	Corridoio di lavoro con pallet 800 x 1200 longitudinale	Ast	2646 mm
4.35	Raggio di sterzata	Wa	2186 mm
4.4	Altezza di sollevamento	h3	125 mm
4.9	Altezza del timone fino a min.	h14	1100 mm
4.9	Altezza massima del timone	h14	1419 mm
Performance			
5.1	Velocità di spostamento (con carico / senza carico)		7.50 km/h / 9.50 km/h
5.2	Velocità di sollevamento (con carico / senza carico)		0.03 m/s / 0.05 m/s
5.7	Pendenza superabile - con carico / senza carico		8 % / 16 %
5.10	Freno di servizio		Elettromagnetico
5.11	Freno stazionamento		Sblocco tramite maniglia
Motore			
6.1	Potenza del motore di traslazione (S2 60 min)		1.50 kW
6.2	Potenza nominale motore di sollevamento a S3 15%		2.20 kW
6.3	Batteria in conformità con DIN 43531/35/36 A, B, C		DIN 43535-B
6.4	Batteria / Capacità batteria		24 V / 270 Ah
6.5	Peso batteria (+/- 5%)		210 kg
Varie			
8.4	Livello medio della rumorosità all' orecchio del conduttore misurata/garantita		< 65 dB

EP 20P Easy - Disegno quotato



Allestimento

Standard

Anti-crushing safety device

Emergency stop

Turtle button



MANITOU **HANDLING YOUR WORLD**

Sede centrale
MANITOU ITALIA Srl
Via Cristoforo Colombo 2, Loc. Cavazzona - 41013 CASTELFRANCO EMILIA (MO)
Tel: 059.95.98.11 - Fax 059.95.98.65
www.manitou.com



Questa pubblicazione presenta la descrizione delle versioni e delle possibilità di configurazione dei prodotti Manitou, che possono differire per attrezzature. Gli allestimenti presentati nel presente opuscolo possono essere di serie, optional o non disponibili, a seconda delle versioni. Manitou si riserva il diritto di modificare, in qualsiasi momento e senza alcun preavviso, le specifiche tecniche descritte e rappresentate. Le specifiche indicate non rappresentano alcun obbligo per il costruttore. Per maggiori dettagli, rivolgersi al proprio concessionario Manitou. Documento non contrattuale. Elenco delle specifiche non esaustivo. I loghi nonché l'identità visiva dell'azienda sono di proprietà di Manitou e non possono essere utilizzati senza autorizzazione. Tutti i diritti riservati. Le immagini e gli schemi contenuti nel presente opuscolo sono forniti esclusivamente a fini di consultazione e a titolo indicativo.

Manitou BF SA - Società anonima con consiglio di amministrazione. Capitale sociale: 39,668,399 euro - 857 802 508 RCS Nantes