

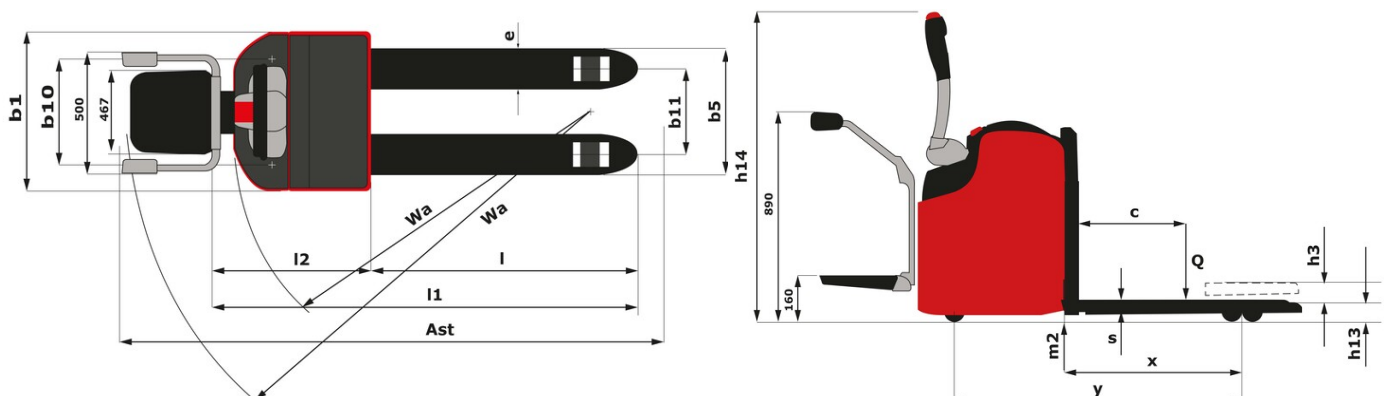
Technische fiche :

# EP 20P EASY



Technische kenmerken			Metrisch	
1.1	Fabrikant			MANITOU
1.2	Naam model			EP 20P EASY
1.3	Stroombron			Elektrisch
1.4	Type operator			Gedragen
1.5	Max. capaciteit	Q		2000 kg
1.6	Lastwaartepunt	c		600 mm
1.8	Laadafstand, midden van de aandrijf-as tot vork	x		940 mm
1.9	Wielbasis (y)	y		1465 mm
Gewicht				
2.1	Eigen gewicht			785 kg
2.2	Voorasbelasting (belast) / Achterasbelasting (belast)			1165 kg / 1760 kg
2.3	Gewicht vooras onbelast / achteras onbelast			610 kg / 175 kg
Banden				
3.1	Uitrusting banden			Polyurethaan
3.2	Afmetingen voorwielen			230 x 75
3.3	Afmetingen achterwielen			85 x 110
3.5.2	Aantal aandrijfwielen / voorwielen / achterwielen			1x + 3 / 2
3.6	Spoorbreedte vooraan	b10		575 mm
3.7	Achterwielmeter	b11		370 mm
Afmetingen				
4.15	Hoogte van de vorken in laagste positie	h13		85 mm
4.19	Totale lengte	l1		1970 mm
4.19	Overall length deployed platform	l1		2373 mm
4.20	Lengte tot voorzijde van de vorken	l2		821 mm
4.21	Totale breedte	b1		800 mm
4.22	Vorkgedeelte / Breedte vorken / Lengte vorken	s / e / l		64 mm x 170 mm x 1150 mm
4.32	Bodemvrijheid in het midden van de wielbasis	m2		20 mm
4.33	Gangpadbreedte voor pallets 1000 x 1200 dwarsopname	Ast		2596 mm
4.34	Gangpadbreedte voor pallet 800 x 1200 in lengte	Ast		2646 mm
4.35	Draaicirkel	Wa		1787 mm
4.4	Hefhoogte	h3		125 mm
4.9	Hoogte disselboom omhoog min.	h14		1100 mm
4.9	Hoogte disselboom omhoog max.	h14		1419 mm
Prestatie				
5.1	Rijsnelheid (belast / onbelast)			7.50 km/h / 9.50 km/h
5.2	Hefsnelheid (belast / onbelast)			0.36 m/s / 0.55 m/s
5.7	Hellingvermogen - belast / onbelast			8 % / 16 %
5.10	Bedrijfsrem			Elektromagnetisch
5.11	Handrem			Vrijgave behandelen
Motor				
6.1	Vermogen rijmotor (S2 60 min)			1.50 kW
6.2	Hefmotorvermogen bij S3 15%			2.20 kW
6.3	Batterij volgens DIN 43531/35/36 A, B, C			DIN 43535-B
6.4	Batterij / Batterij capaciteit			24 V / 270 Ah
6.5	Gewicht van de batterij (+/- 5%)			210 kg
Diverse				
8.4	Geluidsniveau ter hoogte van oor bestuurder gemeten/gegarandeerd			< 65 dB

EP 20P Easy - Tekening met afmetingen





 **MANITOU**  
**HANDLING YOUR WORLD**

**Hoofdkantoor**

B.P. 249 - 430 rue de l'Aubinière

44150 Ancenis Cedex - Frankrijk

Tel.: 00 33 (0)2 40 09 10 11 - Fax: 00 33 (0)2 40 09 10 97

[www.manitou.com](http://www.manitou.com)



Deze brochure beschrijft versies en con guratie-opties voor Manitou-producten die met verschillende apparatuur kunnen worden uitgerust. De uitrusting die in deze brochure wordt beschreven, kan standaard, optioneel of niet leverbaar zijn, afhankelijk van de uitvoering. Manitou behoudt zich het recht voor om de weergegeven en beschreven speci caties op elk moment en zonder kennisgeving vooraf te wijzigen. De fabrikant is niet aansprakelijk voor de gegeven speci caties. Neem voor meer informatie contact op met uw Manitou-dealer. Niet-contractueel document. De productbeschrijvingen kunnen afwijken van de werkelijke producten. De lijst met speci caties is niet allesomvattend. De logo's en visuele identiteit van het bedrijf zijn eigendom van Manitou en mogen niet zonder toestemming worden gebruikt. Alle rechten voorbehouden. De foto's en diagrammen in deze brochure zijn uitsluitend bedoeld voor raadpleging en informatie.

MANITOU BF SA - Naamloze vennootschap met raad van bestuur - Aande- lenkapitaal: 39.668.399 euro - 857 802 508 RCS Nantes