

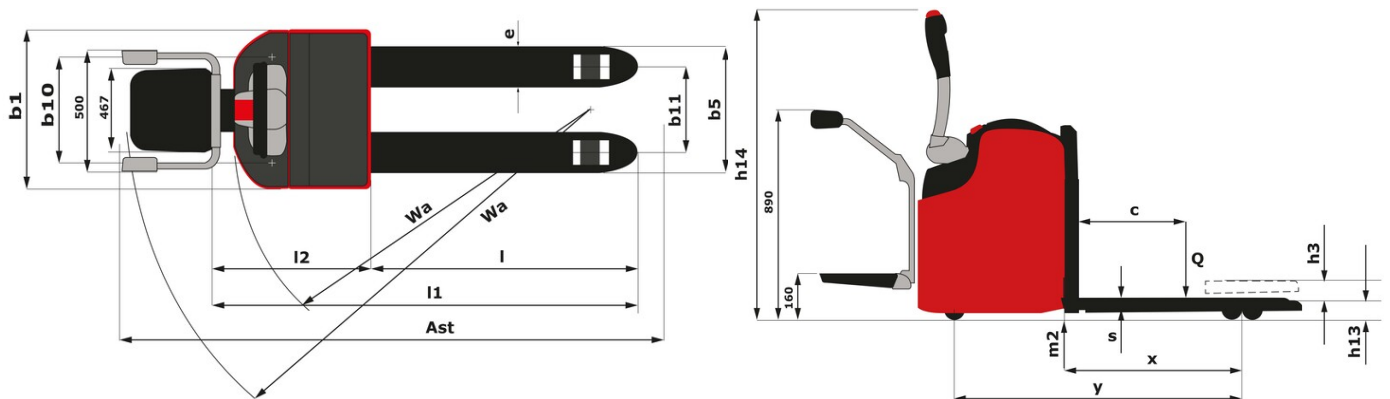
Технический паспорт ТЕХНИЧЕСКОЕ ОПИСАНИЕ :

# EP 20P EASY



| Technical characteristics |   | Метрический |                          |
|---------------------------|---|-------------|--------------------------|
| 1.1                       | Manufacturer  |             | MANITOU                  |
| 1.2                       | Model Name  |             | EP 20P EASY              |
| 1.3                       | Power source  |             | Electrical               |
| 1.4                       | Operator type   |             | Carried                  |
| 1.5                       | Max. capacity   | Q           | 2000 kg                  |
| 1.6                       | Load center of gravity  | c           | 600 mm                   |
| 1.8                       | Load distance, centre of drive axle to fork                     | x           | 940 mm                   |
| 1.9                       | Wheelbase   | y           | 1465 mm                  |
| Weight                    |   |             |                          |
| 2.1                       | Service weight  |             | 785 kg                   |
| 2.2                       | Weight on front axle (laden) / rear axle (laden)                |             | 1165 kg / 1760 kg        |
| 2.3                       | Weight on front axle (Unladen) / rear axle (Unladen)            |             | 610 kg / 175 kg          |
| Wheels                    |   |             |                          |
| 3.1                       | Tires type  |             | Polyurethane             |
| 3.2                       | Dimensions of front wheels                                      |             | 230 x 75                 |
| 3.3                       | Dimensions of rear wheels                                       |             | 85 x 110                 |
| 3.4                       | Number of stabilizer wheels / Size of the stabilizer wheels     |             | 2 / 125 x 50             |
| 3.5.2                     | Number of drive wheels / front wheels / rear wheels             |             | 1 / 3 / 2                |
| 3.6                       | Front wheel gauge   | b10         | 575 mm                   |
| 3.7                       | Rear wheel gauge  | b11         | 370 mm                   |
| Dimensions                |   |             |                          |
| 4.15                      | Fork height in low position                                     | h13         | 85 mm                    |
| 4.19                      | Overall length  | l1          | 1970 mm                  |
| 4.19                      | Overall length deployed platform                                | l1          | 2373 mm                  |
| 4.20                      | Length to face of forks   | l2          | 821 mm                   |
| 4.21                      | Overall width   | b1          | 800 mm                   |
| 4.22                      | Forks section / width / length                                  | s / e / l   | 64 mm x 170 mm x 1150 mm |
| 4.25                      | Fork spread   | b5          | 540 mm                   |
| 4.32                      | Ground clearance at centre of wheelbase                         | m2          | 20 mm                    |
| 4.33                      | Aisle Width for pallets 1000 x 1200 crossways                   | Ast         | 2596 mm                  |
| 4.34                      | Aisle width for 800 x 1200 pallet lengthways                    | Ast         | 2646 mm                  |
| 4.35                      | Turning radius  | Wa          | 1787 mm                  |
| 4.4                       | Mast lifting height   | h3          | 125 mm                   |
| 4.9                       | Height tiller min.  | h14         | 1100 mm                  |
| 4.9                       | Height tiller max.  | h14         | 1419 mm                  |
| Performances              |   |             |                          |
| 5.1                       | Travel speed (laden / unladen)                                  |             | 7.50 km/h / 9.50 km/h    |
| 5.2                       | Lifting speed (laden / unladen)                                 |             | 0.36 m/s / 0.55 m/s      |
| 5.7                       | Gradeability (laden / unladen)                                  |             | 8 % / 16 %               |
| 5.10                      | Service brake   |             | Electro magnetic         |
| 5.11                      | Parking brake   |             | Handle Release           |
| Engine                    |   |             |                          |
| 6.1                       | Drive motor rating S2 60 min                                    |             | 1.50 kW                  |
| 6.2                       | Lift motor rating at S3 15%                                     |             | 2.20 kW                  |
| 6.3                       | Battery according to DIN 43531/35/36 A, B, C                    |             | DIN 43535-B              |
| 6.4                       | Battery voltage / capacity                                      |             | 24 V / 270 Ah            |
| 6.5                       | Battery weight (+/- 5%)   |             | 210 kg                   |
| Miscellaneous             |   |             |                          |
| 8.4                       | Measured/guaranteed mean noise level at the ear of the operator |             | < 65 dB                  |

EP 20P Easy - габаритный чертеж



**Головной офис**

В.Р. 249 - 430 rue de l'Aubinière

44150 Ancenis Cedex - France (Франция)

Телефон: 00 33 (0)2 40 09 10 11 - Факс: 00 33 (0)2 40 09 10 97

[www.manitou.com](http://www.manitou.com)

В данной брошюре описываются версии конфигурации и опции продуктов Manitou, которые могут отличаться в зависимости от оборудования. Описанное в данной брошюре оборудование может, в зависимости от версии, быть стандартным, опциональным или недоступным. Компания Manitou оставляет за собой право в любое время изменять приведенные и описанные характеристики без предварительного уведомления. Указанные технические характеристики не являются обязательными для производителя. Для получения дополнительной информации обратитесь к своему дилеру Manitou. Этот документ не имеет обязывающего, договорного характера. Описание продукции не имеет обязывающего, договорного характера. Список технических характеристик не является исчерпывающим. Логотипы и средства визуальной идентификации являются собственностью Manitou, их несанкционированное использование запрещено. Все права защищены. Фотографии и схемы в этой брошюре предоставлены только для ознакомления и в качестве справочной информации.

Manitou BF SA – Компания с ограниченной ответственностью и советом директоров – Акционерный капитал: 39 668 399 евро – Номер 857 802 508 в Реестре коммерсантов и предприятий Нанта