

Технический паспорт ТЕХНИЧЕСКОЕ ОПИСАНИЕ :

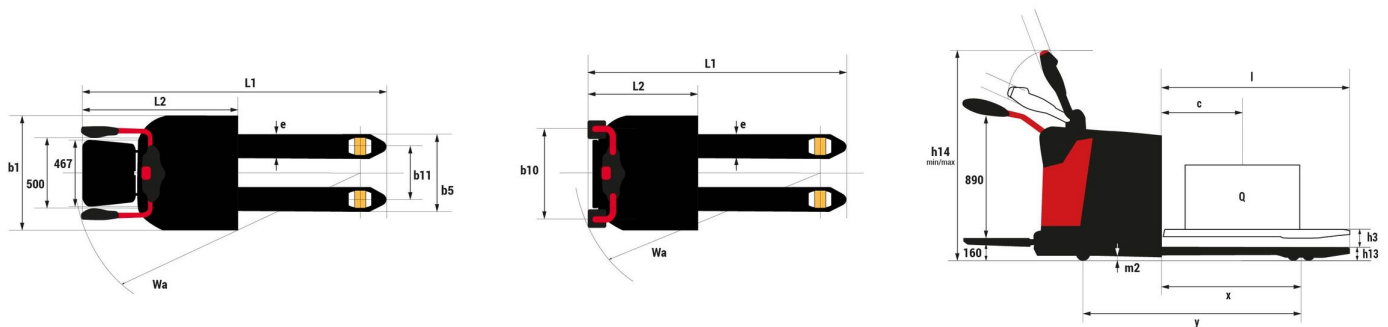
EP 20P EASY



 **MANITOU**
HANDLING YOUR WORLD

Технические характеристики		Метрический	
1.1	Производитель		MANITOU
1.2	Наименование модели		EP 20P Easy
1.3	Источник питания		Электротехнический - Свинец
1.4	Режим движения		Перемещение
1.5	Номинальная грузоподъемность	Q	2000 kg
1.6	Центр тяжести груза	c	600 mm
1.8	Расстояние от центра передней оси до вил	x	940 mm
1.9	Колесная база	y	1465 mm
Вес			
2.1	Снаряженная масса		785 kg
2.2	Нагрузка на передний мост (с грузом) / задний мост (с грузом)		1165 kg / 1760 kg
2.3	Нагрузка на передний мост (без груза) / задний мост (без груза)		610 kg / 175 kg
Шины			
3.1	Шины		Полиуретановый бандаж
3.2	Размеры передних колес		230 x 75
3.3	Размеры задних колес		85 x 110
3.4	Количество стабилизаторов колес / Размер стабилизатора колес		2 / 125 x 50
3.5.2	Количество ведущих колес / передних колес / задних колес		1 / 3 / 2
3.6	Датчик передних колес	b10	575 mm
3.7	Расстояние между задними колесами	b11	370 mm
Габаритные размеры			
4.15	Высота грузовых вилок в опущенном положении	h13	85 mm
4.19	Общая длина	l1	1970 mm
4.19.1	Общая длина развернутой платформы	l1	2373 mm
4.20	Длина до основания вилок	l2	821 mm
4.21	Общая ширина	b1	809 mm
4.22	Секция вилок / Ширина вилок / Длина вилок	s / e / l	64 mm x 170 mm x 1150 mm
4.25	Ширина по вилам	b5	540 mm
4.32	Дорожный просвет в центре колесной базы	m2	20 mm
4.33	Ширина прохода для паллет шириной 1000 x 1200	Ast	2596 mm
4.34	Ширина прохода для паллет длиной 800 x 1200	Ast	2646 mm
4.35	Радиус поворота	Wa	2186 mm
4.4	Высота подъема	h3	125 mm
4.9	Высота рукоятки в опущенном положении	h14	1100 mm
4.9	Высота рукоятки в поднятом положении	h14	1419 mm
Производительность			
5.1	Скорость движения (с грузом / без груза)		7.50 km/h / 9.50 km/h
5.2	Скорость подъема (с грузом / без груза)		0.03 m/s / 0.05 m/s
5.7	Преодолеваемый уклон – с грузом / без груза		8 % / 16 %
5.10	Рабочий тормоз		Электromагнитный
5.11	Стояночный тормоз		Ручная разблокировка
Двигатель			
6.1	Номинальная мощность двигателя (S2 60 мин)		1.50 kW
6.2	Номинальная мощность подъемного двигателя для S3 15%		2.20 kW
6.3	Батарея в соответствии с DIN 43531/35/36 А, В, С		DIN 43535-B
6.4	Батарея / Емкость аккумуляторной батареи		24 V / 270 Ah
6.5	Вес батареи (+/-5%)		210 kg
Разное			
8.4	Измеренный/гарантированный средний уровень громкости в кабине		< 65 dB

EP 20P Easy - габаритный чертеж



Оборудование

Стандартная

Anti-crushing safety device

Emergency stop

Turtle button



 **MANITOU**
HANDLING YOUR WORLD

Головной офис

В.Р. 249 - 430 rue de l'Aubinière

44150 Ancenis Cedex - France (Франция)

Телефон: 00 33 (0)2 40 09 10 11 - Факс: 00 33 (0)2 40 09 10 97

www.manitou.com



В данной брошюре описываются версии конфигурации и опции продуктов Manitou, которые могут отличаться в зависимости от оборудования. Описанное в данной брошюре оборудование может, в зависимости от версии, быть стандартным, опциональным или недоступным. Компания Manitou оставляет за собой право в любое время изменять приведенные и описанные характеристики без предварительного уведомления. Указанные технические характеристики не являются обязательными для производителя. Для получения дополнительной информации обратитесь к своему дилеру Manitou. Этот документ не имеет обязывающего, договорного характера. Описание продукции не имеет обязывающего, договорного характера. Список технических характеристик не является исчерпывающим. Логотипы и средства визуальной идентификации являются собственностью Manitou, их несанкционированное использование запрещено. Все права защищены. Фотографии и схемы в этой брошюре предоставлены только для ознакомления и в качестве справочной информации.

Manitou BF SA – Компания с ограниченной ответственностью и советом директоров – Акционерный капитал: 39 668 399 евро – Номер 857 802 508 в Реестре коммерсантов и предприятий Нанта