

Технический паспорт ТЕХНИЧЕСКОЕ ОПИСАНИЕ :

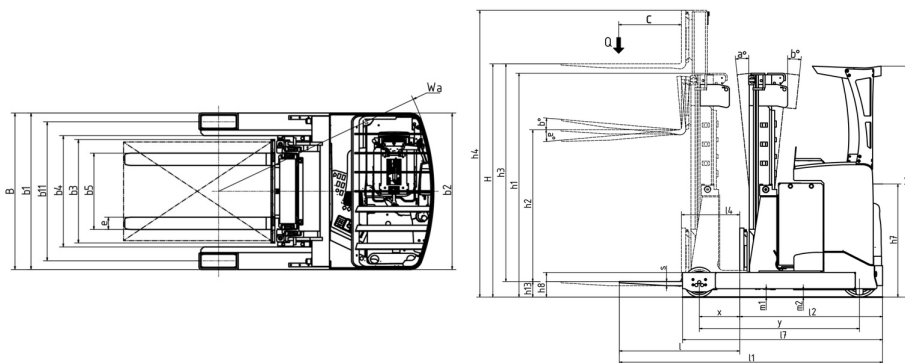
# ER 12



 **MANITOU**  
HANDLING YOUR WORLD

Технические характеристики		Метрический	
1.1	Производитель		Manitou
1.2	Наименование модели		ER 12
1.3	Источник питания		Электрический
1.4	Режим движения		Сидя
1.5	Номинальная грузоподъемность	Q	1200 kg
1.6	Центр тяжести груза	c	600 mm
1.8	Расстояние от центра передней оси до вил	x	307 mm
1.9	Колесная база	y	1378 mm
<b>Вес</b>			
2.1	Снаряженная масса		2580 kg
<b>Шины</b>			
3.1	Шины		Вулканизированные
3.5.2	Количество ведущих колес - Размеры ведущих колес		1 x 355 x 155
3.3	Количество нагруженных колес - Размеры грузовых колес		2 x 220*85
3.5	Количество передних колес / задних колес		1 / 2
3.6	Датчик передних колес	b10	0 mm
3.7	Расстояние между задними колесами	b11	995 mm
<b>Габаритные размеры</b>			
4.7	Высота верхнего ограждения (кабина)	h6	2205 mm
4.8	Высота сидения	h7	1077 mm
4.19	Общая длина	l1	2413 mm
4.20	Длина до основания вил	l2	1263 mm
4.21	Общая ширина	b1	1120 mm
4.22	Секция вил / Ширина вил / Длина вил	s / e / l	40 mm x 100 mm / 1150 mm
4.23	Каретка грузовых вилок согласно стандарту DIN 15173 A/B		2A
4.26	Расстояние между колесными рычагами/погрузочными поверхностями	b4	900 mm
4.25.1	Минимальная ширина по вилам / Максимальная ширина по вилам	b5	316 mm / 697 mm
4.32	Дорожный просвет в центре колесной базы	m2	70 mm
4.33	Ширина прохода для паллет размером 1000 x 1200		2701 mm
4.34	Ширина прохода для паллет длиной 800 x 1200	Ast	2768 mm
4.35	Радиус поворота	Wa	1598 mm
<b>Производительность</b>			
5.1	Скорость движения (с грузом / без груза)		12.30 km/h / 12.50 km/h
5.2	Скорость подъема (с грузом / без груза)		0.46 m/s / 0.54 m/s
5.3	Скорость опускания (с грузом / без груза)		0.58 m/s / 0.60 m/s
5.4.1	Скорость выдвигания (с грузом) / втягивания (без нагрузки)		0.20 m/s / 0.20 m/s
5.7	Преодолеваемый уклон – с грузом / без груза		7.50 % / 11.10 %
5.10	Рабочий тормоз		Электронный
<b>Двигатель</b>			
6.1	Номинальная мощность двигателя (S2 60 мин)		5.90 kW
6.2	Номинальная мощность подъемного двигателя для S3 15%		11 kW
6.3	Батарея в соответствии с DIN 43531/35/36 A, B, C		DIN43531 B
6.4	Батарея / Емкость аккумуляторной батареи		48 V / 420 Ah
6.5	Вес батареи (+/-5%)		730 kg
<b>Разное</b>			
8.1	Тип привода		Электронный
8.3	Расход масла для навесного оборудования		25 l/min
8.4	Уровень шума на уровне уха водителя по DIN 12 053		57.40 dB

## ER 12 - габаритный чертеж



## Характеристики мачт и начальная емкость

Двухсекционная улучшенной видимости (FVD)	FVD 32	FVD 36	FVD 38	FVD 42	FVD 45	FVD 48
$\alpha$ - Mast/fork carriage tilt, forward °	4	4	4	4	4	4
$\beta$ - Mast/fork carriage tilt, backward °	1	1	1	1	1	1
h1 - Высота с опущенной мачтой mm	2170	2370	2470	2670	2820	2970
h2 - Свободный подъем mm	125	125	125	125	125	125
h3 - Высота подъема mm	3200	3600	3800	4200	4500	4800
h4 - Высота с выдвинутой мачтой mm	3780	4180	4380	4780	5080	5380
Остаточная грузоподъемность с кареткой бокового смещения (промышленная диаграмма нагрузки) kg	1200	1200	1200	1200	1200	1200

Трехсекционная со свободным ходом (FLT)	FLT 48	FLT 54	FLT 57	FLT 63	FLT 68
$\alpha$ - Mast/fork carriage tilt, forward °	3	3	3	3	3
$\beta$ - Mast/fork carriage tilt, backward °	1	1	1	1	1
h1 - Высота с опущенной мачтой mm	2140	2340	2440	2640	2790
h2 - Свободный подъем mm	1600	1800	1900	2100	2250
h3 - Высота подъема mm	4800	5400	5700	6300	6800
h4 - Высота с выдвинутой мачтой mm	5380	5980	6280	6880	7330
Остаточная грузоподъемность с кареткой бокового смещения (промышленная диаграмма нагрузки) kg	1200	1200	1200	1000	700



**Головной офис**

В.Р. 249 - 430 rue de l'Aubinière

44150 Ancenis Cedex - France (Франция)

Телефон: 00 33 (0)2 40 09 10 11 - Факс: 00 33 (0)2 40 09 10 97

[www.manitou.com](http://www.manitou.com)



В данной брошюре описываются версии конфигурации и опции продуктов Manitou, которые могут отличаться в зависимости от оборудования. Описанное в данной брошюре оборудование может, в зависимости от версии, быть стандартным, опциональным или недоступным. Компания Manitou оставляет за собой право в любое время изменять приведенные и описанные характеристики без предварительного уведомления. Указанные технические характеристики не являются обязательными для производителя. Для получения дополнительной информации обратитесь к своему дилеру Manitou. Этот документ не имеет обязывающего, договорного характера. Описание продукции не имеет обязывающего, договорного характера. Список технических характеристик не является исчерпывающим. Логотипы и средства визуальной идентификации являются собственностью Manitou, их несанкционированное использование запрещено. Все права защищены. Фотографии и схемы в этой брошюре предоставлены только для ознакомления и в качестве справочной информации.

Manitou BF SA – Компания с ограниченной ответственностью и советом директоров – Акционерный капитал: 39 668 399 евро – Номер 857 802 508 в Реестре коммерсантов и предприятий Нанта