

Ficha técnica :

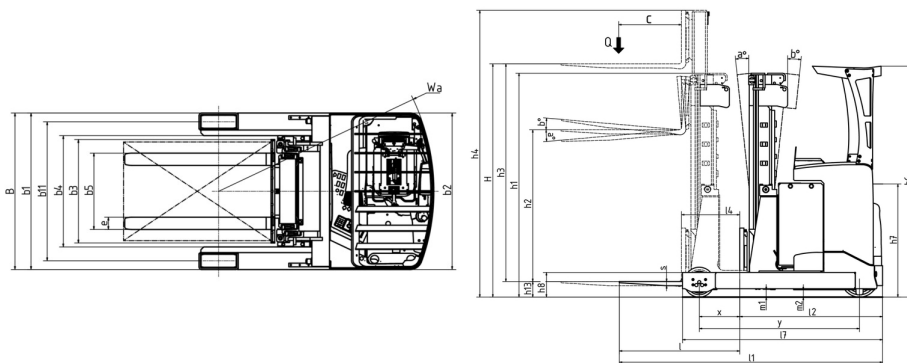
ER 12



 **MANITOU**
HANDLING YOUR WORLD

Características técnicas			Métrico
1.1	Fabricante		Manitou
1.2	Nome do modelo		ER 12
1.3	Fonte de energia		Elétrica
1.4	Modo de condução		Sentado
1.5	Capacidade máx.	Q	1200 kg
1.6	Centro de gravidade da carga	c	600 mm
1.8	Distância da carga, centro do eixo motor ao garfo	x	335 mm
1.9	Distância entre eixos	y	1378 mm
Weight			
2.1	Peso de serviço		2580 kg
Pneus			
3.1	Tipo de rodas		Vulkollan
3.5.2	Número de rodas motrizes - Dimensões das rodas motrizes		1 x 355 x 155
3.3	Número de rodas de carga - Dimensões das rodas de carga		2 x 220 x 85
3.5	Número de rodas de dianteiras / traseiras		1 / 2
3.6	Via dianteira	b10	0 mm
3.7	Calibre da roda traseira	b11	995 mm
Dimensions			
4.7	Altura proteção do condutor (cabina)	h6	2205 mm
4.8	Altura do banco/altura de pé	h7	1077 mm
4.19	Comprimento total	l1	2413 mm
4.20	Comprimento até à face dos garfos	l2	1263 mm
4.21	Largura total	b1	1120 mm
4.22	Secção do garfo / Largura dos garfos / Comprimento dos garfos	s / e / l	40 mm x 100 mm / 1150 mm
4.23	Quadro porta-garfos em conformidade com a norma DIN 15173 A/B		2A
4.26	Distância entre braços /superfícies de carregamento	b4	900 mm
4.25.1	Largura mínima do garfo exterior / máxima do garfo exterior	b5	316 mm / 697 mm
4.32	Distância ao solo no centro da distância entre eixos	m2	70 mm
4.33	Largura do corredor para paletes de 1000 x 1200 ao comprimento		2694 mm
4.34	Largura do corredor para paleta 800 x 1200 em comprimento	Ast	2751 mm
4.35	Raio de viragem	Wa	1598 mm
Atuação			
5.1	Velocidade de deslocação (com carga / sem carga)		12.30 km/h / 12.50 km/h
5.2	Velocidade de elevação (com carga / sem carga)		0.50 m/s / 0.65 m/s
5.3	Velocidade de descida (com carga / sem carga)		0.58 m/s / 0.55 m/s
5.4.1	Velocidade de retratação (com carga) / Atingir velocidade (sem carga)		0.20 m/s / 0.20 m/s
5.7	Rampa admissível - com carga / sem carga		7.50 % / 11.10 %
5.10	Travão de serviço		Elétrico
Motor			
6.1	Potência do motor de tração (S2 60 min)		5.90 kW
6.2	Capacidade do motor de elevação a S3 15%		11 kW
6.3	Bateria de acordo com a norma DIN 43531/35/36 A, B, C		DIN43531 B
6.4	Bateria / Capacidade de carga		48 V / 310 Ah
6.5	Peso da bateria (+/- 5%)		730 kg
Diversos			
8.1	Tipo de unidade motriz		Electrónica
8.3	Débito de óleo para acessório		25 l/min
8.4	Nível sonoro no ouvido do condutor segundo a DIN 12 053		57.40 dB

ER 12 - Esquemas dimensionais



Características dos mastros e cargas residuais

Triplex de elevação livre (FLT)		FLT 48	FLT 54	FLT 57	FLT 63	FLT 68
α - Inclinação do Mastro /quadro porta-garfos, Frente	°	3	3	3	3	3
β - Inclinação do mastro/ quadro porta-garfos, para trás	°	1	1	1	1	1
h1 - Altura do mastro recolhido	mm	2140	2340	2440	2640	2790
h2 - Elevação livre	mm	1600	1800	1900	2100	2250
h3 - Altura de elevação	mm	4800	5400	5700	6300	6800
h4 - Altura do mastro estendido	mm	5380	5980	6280	6880	7330
Capacidade residual com deslocamento lateral integrado (diagrama de carga industrial)	kg	1200	1200	1200	1000	700



MANITOU

HANDLING YOUR WORLD

Sede Central

B.P. 249 - 430 rue de l'Aubinière
44150 Ancenis Cedex - France

Tél. : 00 33 (0)2 40 09 10 11 - Fax : 00 33 (0)2 40 09 10 97

www.manitou.com



Esta publicação apresenta uma descrição das versões e possibilidades de configuração dos produtos Manitou que podem possuir equipamentos diferentes. Os equipamentos apresentados nesta brochura podem ser de série, opcionais ou não estarem disponíveis consoante as versões. A Manitou reserva-se o direito de modificar, em qualquer momento e sem pré-aviso, as especificações descritas e representadas. As especificações referidas não comprometem o fabricante. Para mais informações, contacte o seu concessionário Manitou. Documento não contratual. A apresentação e as imagens dos produtos não são contratuais. Os logótipos, assim como a identidade visual da empresa, são propriedade da Manitou e não podem ser utilizados sem autorização. Todos os direitos reservados. As fotografias e os esquemas contidos na presente brochura só são fornecidos para fins de consulta e a título indicativo.

Manitou BF SA - Sociedade anónima com conselho de administração - Capital social: 39 668 399 Euros - 857 802 508 RCS Nantes