

Technisches Datenblatt :

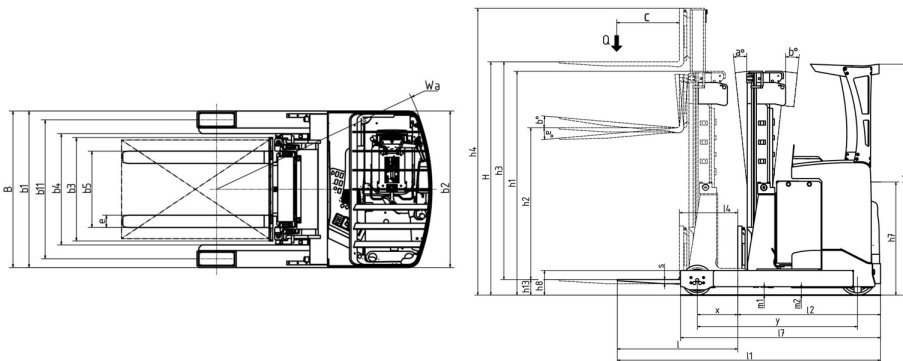
# ER 14



 **MANITOU**  
HANDLING YOUR WORLD

Technische Merkmale		Metrisch	
1.1	Hersteller		MANITOU
1.2	Modellname		ER 14
1.3	Antriebsart		Elektrisch - Blei
1.4	Bedientyp		Sitzen
1.5	Max. Tragkraft	Q	1400 kg
1.6	Lastschwerpunkt	c	600 mm
1.8	Lastabstand, Mitte der Antriebsachse bis zur Gabel	x	307 mm
1.9	Radstand	y	1378 mm
<b>Gewicht</b>			
2.1	Betriebsgewicht		2710 kg
<b>Reifen</b>			
3.1	Bereifung		Polyurethan-Bandage
3.5.2	Anzahl der Antriebsräder - Größe Antriebsrad		1 x 355 x 155
3.3	Anzahl Lasträder - Größe Lastrad		2 x 220 x 85
3.5	Anzahl der Vorderräder / Hinterräder		1 / 2
3.6	Vorderspur	b10	0 mm
3.7	Abstand zwischen den Hinterrädern	b11	995 mm
<b>Abmessungen</b>			
4.8	Sitzhöhe	h7	1077 mm
4.19	Gesamtlänge	l1	2413 mm
4.20	Länge bis zur Vorderseite der Gabeln	l2	1263 mm
4.21	Gesamtbreite	b1	1120 mm
4.22	Gabelquerschnitt / Gabeln Breite / Gabeln Länge	s / e / l	40 mm x 100 mm / 1150 mm
4.23	Gabelträger DIN 15173 A/B		2A
4.26	Abstand zwischen Radarmen/Ladeflächen	b4	900 mm
4.25.1	Gabelaußenabstand	b5	316 mm / 697 mm
4.32	Bodenfreiheit Mitte Radstand	m2	70 mm
4.33	Arbeitsgangbreite mit Palette 1000x1200mm längs		2701 mm
4.34	Gangbreite für Palette 800 x 1200 längs	Ast	2768 mm
4.35	Wenderadius	Wa	1598 mm
4.7	Höhe Schuttdach (Kabine)	h6	2205 mm
<b>Leistung</b>			
5.1	Fahrgeschwindigkeit (beladen / unbeladen)		12.30 km/h / 12.50 km/h
5.2	Hubgeschwindigkeit (beladen / unbeladen)		0.49 m/s / 0.65 m/s
5.3	Absenkgeschwindigkeit (beladen / unbeladen)		0.59 m/s / 0.55 m/s
5.4.1	Schubgeschwindigkeit, mit Last / ohne Last		0.20 m/s / 0.20 m/s
5.7	Steigfähigkeit - beladen / unbeladen		7.50 % / 11.10 %
5.10	Feststellbremse		Elektrisch
<b>Motor</b>			
6.1	Leistung des Fahrmotors		5.90 kW
6.2	Nennleistung des Motors bei S3 15%		11 kW
6.3	Batterie gemäß DIN 43531/35/36 A, B, C		DIN43531 B
6.4	Batterie / Batteriekapazität		48 V / 465 Ah
6.5	Gewicht der Batterie (+/- 5%)		731 kg
<b>Sonstiges</b>			
8.1	Steuerung		Elektronisch
8.3	Ölmenge für Anbaugerät		25 l/min
8.4	Geräuschpegel am Ohr des Fahrers gemäß DIN 12 053		57.40 dB

ER 14 - Maßzeichnung



## Technische Daten und Resttragfähigkeiten der Hubgerüste

Triplex Freihub (FLT)		FLT 48	FLT 54	FLT 57	FLT 63	FLT 68	FLT 73
$\alpha$ - Mast-/Schildneigung, vorne	°	1	1	3	3	1	1
$\beta$ - Mast-/Schildneigung, hinten	°	1	1	1	1	1	1
h1 - Höhe Hubgerüst eingefahren	mm	2153	2353	2440	2640	2803	2970
h2 - Freihub	mm	1600	1800	1900	2100	2250	2417
h3 - Hubhöhe	mm	4800	5400	5700	6300	6800	7300
h4 - Höhe Hubgerüst ausgefahren	mm	5380	5980	6280	6880	7330	7830
Resttragfähigkeit bei max. Höhe	kg	1400	1400			1000	800
Resttragfähigkeit mit integrierter Seitenverschiebung bei maximaler Höhe	kg	1400	1400	1400	1000	700	



 **MANITOU**  
**HANDLING YOUR WORLD**

**Hauptsitz**

B.P. 249 - 430 rue de l'Aubinière  
44150 Ancenis Cedex - France

Tel: +33 (0)2 40 09 10 11 - Fax: +33 (0)2 40 09 10 97

[www.manitou.com](http://www.manitou.com)



Diese Publikation enthält eine Beschreibung der Konfigurationsvarianten und Optionen für Manitou-Produkte, die je nach Ausstattung unterschiedlich sein können. Die in dieser Broschüre vorgestellten Ausstattungen können Teil einer Serie, als Option erhältlich oder je nach Ausführung nicht verfügbar sein. Manitou behält sich das Recht vor, die beschriebenen und dargestellten Spezifikationen jederzeit und ohne Vorankündigung zu ändern. Die angegebenen Spezifikationen sind für den Hersteller nicht bindend. Für weitere Einzelheiten wenden Sie sich bitte an Ihren Manitou-Händler. Es handelt sich nicht um ein vertraglich bindendes Dokument. Die Darstellung der Produkte ist vertraglich nicht bindend. Die Liste der Spezifikationen ist nicht vollständig. Die Logos sowie die visuelle Identität des Unternehmens sind Eigentum von Manitou und dürfen nicht ohne Genehmigung verwendet werden. Alle Rechte vorbehalten. Die in dieser Broschüre enthaltenen Fotos und Diagramme werden nur zu Anschauungs- und Informationszwecken zur Verfügung gestellt.

MANITOU BF SA - Gesellschaft mit beschränkter Haftung mit Verwaltungsrat - Aktienkapital: 39 668 399 Euro - 857 802 508 RCS Nantes