

Technisches Datenblatt :

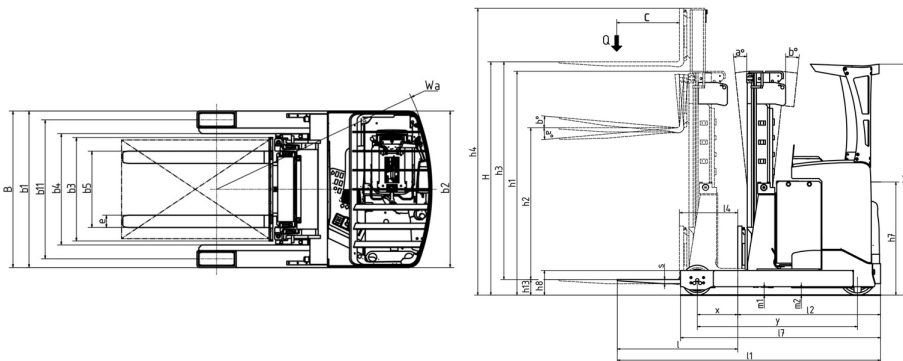
ER 14



 **MANITOU**
HANDLING YOUR WORLD

Technical characteristics			Metrisch	
1.1	Manufacturer			MANITOU
1.2	Model Name			ER 14
1.3	Power source			Electrical
1.4	Operator type			Seated
1.5	Max. capacity	Q		1400 kg
1.6	Load center of gravity	c		600 mm
1.8	Load distance, centre of drive axle to fork	x		307 mm
1.9	Wheelbase	y		1378 mm
Weight				
2.1	Service weight			2710 kg
Wheels				
3.1	Tires type			Vulkollan
3.5.2	Number of drive wheels - Size of drive wheels			1 x 355 x 155
3.3	Number of load wheels - Size of load wheels			2 x 220*85
3.5	Number of front wheels / rear wheels			1 / 2
3.6	Front wheel gauge	b10		0 mm
3.7	Rear wheel gauge	b11		995 mm
Dimensions				
4.7	Height of overhead guard (cabin)	h6		2205 mm
4.8	Seat height/stand height	h7		1077 mm
4.19	Overall length	l1		2413 mm
4.20	Length to face of forks	l2		1263 mm
4.21	Overall width	b1		1120 mm
4.22	Forks section / width / length	s / e / l		40 mm x 100 mm / 1150 mm
4.23	Fork carriage ISO 2328 (class/form) A/B			2A
4.26	Distance between wheel arms/loading surfaces	b4		900 mm
4.25.1	Width over forks min. / max.	b5		316 mm / 697 mm
4.32	Ground clearance at centre of wheelbase	m2		70 mm
4.33	Aisle width for 1000 x 1200 pallet lengthways			2701 mm
4.34	Aisle width for 800 x 1200 pallet lengthways	Ast		2768 mm
4.35	Turning radius	Wa		1598 mm
Performances				
5.1	Travel speed (laden / unladen)			12.30 km/h / 12.50 km/h
5.2	Lifting speed (laden / unladen)			0.37 m/s / 0.54 m/s
5.3	Lowering speed (laden / unladen)			0.58 m/s / 0.60 m/s
5.4.1	Reach speed (with load / without load)			0.20 m/s / 0.20 m/s
5.7	Gradeability (laden / unladen)			7.50 % / 11.10 %
5.10	Service brake			Electric
Engine				
6.1	Drive motor rating S2 60 min			5.90 kW
6.2	Lift motor rating at S3 15%			11 kW
6.3	Battery according to DIN 43531/35/36 A, B, C			DIN43531 B
6.4	Battery voltage / capacity			48 V / 465 Ah
6.5	Battery weight (+/- 5%)			731 kg
Miscellaneous				
8.1	Type of drive control			Electronic
8.3	Oil flow rate for attachments			25 l/min
8.4	Sound level at the driver's ear according to DIN 12 053			57.40 dB

ER 14 - Maßzeichnung



Technische Daten und Resttragfähigkeiten der Hubgerüste

Full Visibility Duplex (FVD)		FVD 32	FVD 36	FVD 38	FVD 42	FVD 45	FVD 48
α - Mast/fork carriage tilt, forward	°	4	4	4	4	4	4
β - Mast/fork carriage tilt, backward	°	1	1	1	1	1	1
h1 - Mast lowered height	mm	2170	2370	2470	2670	2820	2970
h2 - Mast free lift	mm	125	125	125	125	125	125
h3 - Mast lifting height	mm	3200	3600	3800	4200	4500	4800
h4 - Mast extended height	mm	3780	4180	4380	4780	5080	5380
Residual capacity with integrated side shift at max height	kg	1400	1400	1400	1400	1400	1400

Free Lift Triplex (FLT)		FLT 48	FLT 54	FLT 57	FLT 63	FLT 68	FLT 73
α - Mast/fork carriage tilt, forward	°	3	3	3	3	3	3
β - Mast/fork carriage tilt, backward	°	1	1	1	1	1	1
h1 - Mast lowered height	mm	2140	2340	2440	2640	2790	2957
h2 - Mast free lift	mm	1600	1800	1900	2100	2250	2417
h3 - Mast lifting height	mm	4800	5400	5700	6300	6800	7300
h4 - Mast extended height	mm	5380	5980	6280	6880	7330	7830
Residual capacity with integrated side shift at max height	kg	1400	1400	1400	1000	700	

**Hauptsitz**

B.P. 249 - 430 rue de l'Aubinière

44150 Ancenis Cedex - France

Tel: +33 (0)2 40 09 10 11 - Fax: +33 (0)2 40 09 10 97

www.manitou.com

Diese Publikation enthält eine Beschreibung der Konfigurationsvarianten und Optionen für Manitou-Produkte, die je nach Ausstattung unterschiedlich sein können. Die in dieser Broschüre vorgestellten Ausstattungen können Teil einer Serie, als Option erhältlich oder je nach Ausführung nicht verfügbar sein. Manitou behält sich das Recht vor, die beschriebenen und dargestellten Spezifikationen jederzeit und ohne Vorankündigung zu ändern. Die angegebenen Spezifikationen sind für den Hersteller nicht bindend. Für weitere Einzelheiten wenden Sie sich bitte an Ihren Manitou-Händler. Es handelt sich nicht um ein vertraglich bindendes Dokument. Die Darstellung der Produkte ist vertraglich nicht bindend. Die Liste der Spezifikationen ist nicht vollständig. Die Logos sowie die visuelle Identität des Unternehmens sind Eigentum von Manitou und dürfen nicht ohne Genehmigung verwendet werden. Alle Rechte vorbehalten. Die in dieser Broschüre enthaltenen Fotos und Diagramme werden nur zu Anschauungs- und Informationszwecken zur Verfügung gestellt.

MANITOU BF SA - Gesellschaft mit beschränkter Haftung mit Verwaltungsrat - Aktienkapital: 39 668 399 Euro - 857 802 508 RCS Nantes