

Ficha técnica :

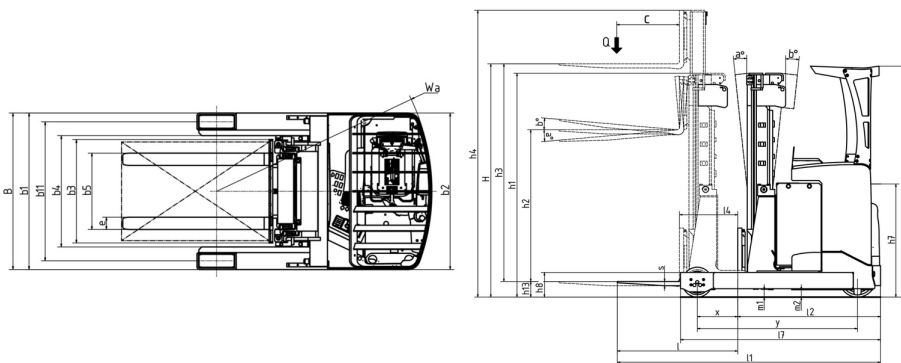
# ER 14



 **MANITOU**  
HANDLING YOUR WORLD

Características técnicas			Métrico
1.1	Fabricante		MANITOU
1.2	Nombre del modelo		ER 14
1.3	Fuente de alimentación		Eléctrico - Plomo
1.4	Tipo de operario		Sentado
1.5	Capacidad de elevación máx.	Q	1400 kg
1.6	Centro de gravedad de la carga	c	600 mm
1.8	Distancia de carga, centro del eje motor a la horquilla	x	307 mm
1.9	Distancia entre ejes	y	1378 mm
<b>Weight</b>			
2.1	Peso de servicio		2710 kg
<b>Neumáticos</b>			
3.1	Equipamientos de rueda		Bandaje de poliuretano
3.5.2	Número de ruedas motoras - Dimensiones de la rueda motriz		1 x 355 x 155
3.3	Número de ruedas de carga - Dimensiones de la rueda de carga		2 x 220 x 85
3.5	Número de ruedas delanteras / traseras		1 / 2
3.6	Vía delantera	b10	0 mm
3.7	Calibre rueda trasera	b11	995 mm
<b>Dimensions</b>			
4.8	Altura del asiento	h7	1077 mm
4.19	Longitud total	l1	2413 mm
4.20	Longitud hasta cara de las horquillas	l2	1263 mm
4.21	Anchura total	b1	1120 mm
4.22	Sección de horquillas / Anchura de horquillas / Largo de las horquillas	s / e / l	40 mm x 100 mm / 1150 mm
4.23	Tablero portahorquillas según norma DIN 15173 A/B		2A
4.26	Distancia entre brazos/superficie de carga	b4	900 mm
4.25.1	Anchura sobre horquillas mín. / máx.	b5	316 mm / 697 mm
4.32	Distancia al suelo en el centro de la distancia entre ejes	m2	70 mm
4.33	Ancho del pasillo para palet de 1000 x 1200 a la longitud		2701 mm
4.34	Anchura de la calle con palet de 800 x 1200 longitudinal	Ast	2768 mm
4.35	Radio de giro	Wa	1598 mm
4.7	Altura protección operador (cabina)	h6	2205 mm
<b>Rendimiento</b>			
5.1	Velocidad de desplazamiento (con carga / en vacío)		12.30 km/h / 12.50 km/h
5.2	Velocidad de elevación (con carga / en vacío)		0.49 m/s / 0.65 m/s
5.3	Velocidad de bajada con carga / en vacío		0.59 m/s / 0.55 m/s
5.4.1	Velocidad de alcance (con carga / sin carga)		0.20 m/s / 0.20 m/s
5.7	Pendiente con carga / en vacío		7.50 % / 11.10 %
5.10	Freno de servicio		Eléctrico
<b>Motor</b>			
6.1	Potencia del motor de desplazamiento (S2 60 min)		5.90 kW
6.2	Calificación del motor de elevación en S3 15 %		11 kW
6.3	Batería según DIN 43531/35/36 A, B, C		DIN43531 B
6.4	Batería / Capacidad de la batería		48 V / 465 Ah
6.5	Peso de batería (+/- 5 %)		731 kg
<b>Varios</b>			
8.1	Tipo de unidad motriz		Electrónico
8.3	Caudal de aceite para accesorio		25 l/min
8.4	Nivel de ruido en oído de operario según la DIN 12 053		57.40 dB

### ER 14 - Diagrama dimensional



## Características de los mástiles y capacidad residual

Triplex de elevación libre (FLT)		FLT 48	FLT 54	FLT 57	FLT 63	FLT 68	FLT 73
$\alpha$ - Inclinación del mástil/portahorquillas, hacia delante	°	3	3	3	3	3	3
$\beta$ - Inclinación del mástil/portahorquillas, hacia atrás	°	1	1	1	1	1	1
h1 - Altura del mástil bajado	mm	2140	2340	2440	2640	2790	2957
h2 - Elevación libre	mm	1600	1800	1900	2100	2250	2417
h3 - Altura de elevación	mm	4800	5400	5700	6300	6800	7300
h4 - Altura del mástil extendido	mm	5380	5980	6280	6880	7330	7830
Capacidad residual con desplazamiento lateral integrado a la altura máxima	kg	1400	1400	1400	1000	700	



# **MANITOU** **HANDLING YOUR WORLD**

## Oficina Central

B.P. 249 - 430 rue de l'Aubinière

44150 Ancenis Cedex - Francia

Tel.: 00 33 (0)2 40 09 10 11 - Fax: 00 33 (0)2 40 09 10 97

[www.manitou.com](http://www.manitou.com)



Esta publicación describe las versiones y posibilidades de configuración de los productos Manitou que puedan diferir en equipamiento. Los equipamientos presentados en este folleto pueden ser de serie, opcionales o no estar disponibles en algunas versiones. Manitou se reserva el derecho, en cualquier momento y sin previo aviso, de modificar las especificaciones descritas y representadas. Las especificaciones aportadas no comprometen al fabricante. Para más información, póngase en contacto con su concesionario Manitou. Documento no contractual. Presentación de los productos no contractual. Lista de especificaciones no exhaustiva. Los logos y la identidad visual de la empresa son propiedad de Manitou y no pueden ser utilizados sin autorización. Todos los derechos reservados. Las fotos y los esquemas contenidos en este folleto se ofrecen para consulta y a título indicativo solamente.

Manitou BF SA - Sociedad anónima con Consejo de Administración - Capital social: 39 668 399 euros - 857 802 508 RCS Nantes