

Scheda tecnica :

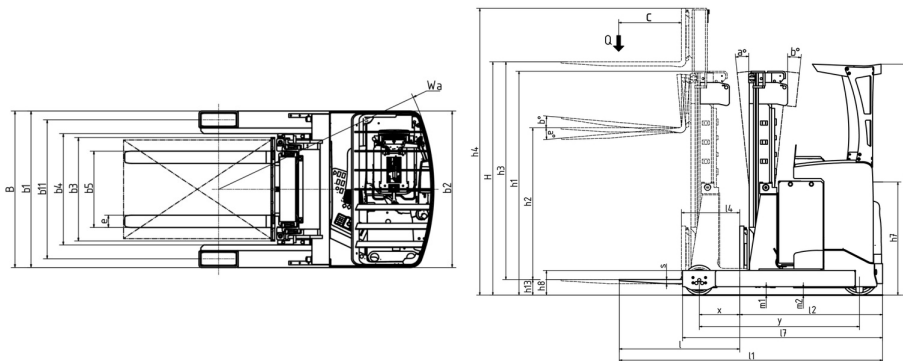
ER 14



 **MANITOU**
HANDLING YOUR WORLD

Specifiche tecniche		Metrico	
1.1	Costruttore		MANITOU
1.2	Nome modello		ER 14
1.3	Tipo di alimentazione		Elettrico - Piombo
1.4	Tipo di operatore		Seduto
1.5	Portata massima	Q	1400 kg
1.6	Baricentro del carico	c	600 mm
1.8	Distanza dal centro dell'assele anteriore al piano forche	x	307 mm
1.9	Interasse	y	1378 mm
Weight			
2.1	Peso		2710 kg
Pneumatici			
3.1	Tipo di ruote		Bandaggio in poliuretano
3.5.2	Numero di ruote motrici - Dimensione ruote motrici		1 x 355 x 155
3.3	Numero di ruote portanti - Dimensione ruote portanti		2 x 220 x 85
3.5	Numero ruote anteriori / di ruote posteriori		1 / 2
3.6	Carreggiata centro ruote anteriori	b10	0 mm
3.7	Ruota posteriore	b11	995 mm
Dimensions			
4.8	Altezza del sedile	h7	1077 mm
4.19	Lunghezza totale	l1	2413 mm
4.20	Lunghezza al piano forche	l2	1263 mm
4.21	Larghezza	b1	1120 mm
4.22	Sezione forche / Larghezza forche / Lunghezza forche	s / e / l	40 mm x 100 mm / 1150 mm
4.23	Piastra portaforche a norma DIN 15173 A/B		2A
4.26	Distanza tra longheroni delle ruote/superfici di carico	b4	900 mm
4.25.1	Larghezza sopra le forche min. / max.	b5	316 mm / 697 mm
4.32	Altezza dal suolo al centro dell'interasse	m2	70 mm
4.33	Corridoio di lavoro con pallet 1000 x 1200		2701 mm
4.34	Corridoio di lavoro con pallet 800 x 1200 longitudinale	Ast	2768 mm
4.35	Raggio di sterzata	Wa	1598 mm
4.7	Altezza della protezione conducente (cabina)	h6	2205 mm
Performance			
5.1	Velocità di spostamento (con carico / senza carico)		12.30 km/h / 12.50 km/h
5.2	Velocità di sollevamento (con carico / senza carico)		0.49 m/s / 0.65 m/s
5.3	Velocità discesa con carico / (senza carico)		0.59 m/s / 0.55 m/s
5.4.1	Velocità raggiunta (con carico / senza carico)		0.20 m/s / 0.20 m/s
5.7	Pendenza superabile - con carico / senza carico		7.50 % / 11.10 %
5.10	Freno di servizio		Elettrico
Motore			
6.1	Potenza del motore di traslazione (S2 60 min)		5.90 kW
6.2	Potenza nominale motore di sollevamento a S3 15%		11 kW
6.3	Batteria in conformità con DIN 43531/35/36 A, B, C		DIN43531 B
6.4	Batteria / Capacità batteria		48 V / 465 Ah
6.5	Peso batteria (+/- 5%)		731 kg
Varie			
8.1	Tipo di unità motrice		Elettronico
8.3	Portata d'olio per attrezzature		25 l/min
8.4	Livello di rumore all'orecchio del conducente secondo la norma DIN 12 053		57.40 dB

ER 14 - Disegno quotato



Caratteristiche dei montanti e capacità residue

Triplex a sollevamento libero (FLT)		FLT 48	FLT 54	FLT 57	FLT 63	FLT 68	FLT 73
α - Inclinazione del montante e del portaforche, in avanti	°	1	1	3	3	1	1
β - Inclinazione del montante e del portaforche, indietro	°	1	1	1	1	1	1
h1 - Altezza montante abbassato	mm	2153	2353	2440	2640	2803	2970
h2 - Alzata libera	mm	1600	1800	1900	2100	2250	2417
h3 - Altezza di sollevamento	mm	4800	5400	5700	6300	6800	7300
h4 - Altezza montante sollevato	mm	5380	5980	6280	6880	7330	7830
Capacità residua all'altezza max	kg	1400	1400			1000	800
Capacità residua con traslatore laterale integrato (diagramma di carico industriale)	kg	1400	1400	1400	1000	700	



MANITOU **HANDLING YOUR WORLD**

Sede centrale

MANITOU ITALIA Srl

Via Cristoforo Colombo 2, Loc. Cavazzona - 41013 CASTELFRANCO EMILIA (MO)

Tel: 059.95.98.11 - Fax 059.95.98.65

www.manitou.com



Questa pubblicazione presenta la descrizione delle versioni e delle possibilità di configurazione dei prodotti Manitou, che possono differire per attrezzature. Gli allestimenti presentati nel presente opuscolo possono essere di serie, optional o non disponibili, a seconda delle versioni. Manitou si riserva il diritto di modificare, in qualsiasi momento e senza alcun preavviso, le specifiche tecniche descritte e rappresentate. Le specifiche indicate non rappresentano alcun obbligo per il costruttore. Per maggiori dettagli, rivolgersi al proprio concessionario Manitou. Documento non contrattuale. Elenco delle specifiche non esaustivo. I loghi nonché l'identità visiva dell'azienda sono di proprietà di Manitou e non possono essere utilizzati senza autorizzazione. Tutti i diritti riservati. Le immagini e gli schemi contenuti nel presente opuscolo sono forniti esclusivamente a fini di consultazione e a titolo indicativo.

Manitou BF SA - Società anonima con consiglio di amministrazione. Capitale sociale: 39,668,399 euro - 857 802 508 RCS Nantes