

Scheda tecnica :

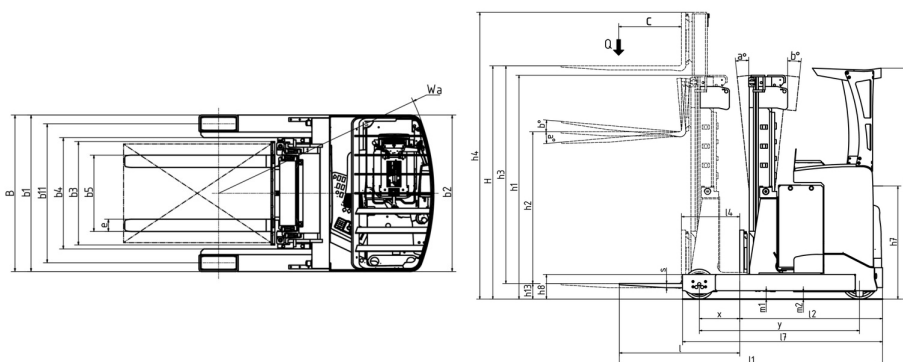
ER 14



 **MANITOU**
HANDLING YOUR WORLD

| Specifiche tecniche | | Metrico | |
|---------------------|---|-----------|--------------------------|
| 1.1 | Costruttore | | MANITOU |
| 1.2 | Nome modello | | ER 14 |
| 1.3 | Tipo di alimentazione | | Elettrico - Piombo |
| 1.4 | Tipo di operatore | | Seduto |
| 1.5 | Portata massima | Q | 1400 kg |
| 1.6 | Baricentro del carico | c | 600 mm |
| 1.8 | Distanza dal centro dell'assele anteriore al piano forche | x | 307 mm |
| 1.9 | Interasse | y | 1378 mm |
| Weight | | | |
| 2.1 | Peso | | 2710 kg |
| Pneumatici | | | |
| 3.1 | Tipo di ruote | | Bandaggio in poliuretano |
| 3.5.2 | Numero di ruote motrici - Dimensione ruote motrici | | 1 x 355 x 155 |
| 3.3 | Numero di ruote portanti - Dimensione ruote portanti | | 2 x 220 x 85 |
| 3.5 | Numero ruote anteriori / di ruote posteriori | | 1 / 2 |
| 3.6 | Carreggiata centro ruote anteriori | b10 | 0 mm |
| 3.7 | Ruota posteriore | b11 | 995 mm |
| Dimensions | | | |
| 4.8 | Altezza del sedile | h7 | 1077 mm |
| 4.19 | Lunghezza totale | l1 | 2413 mm |
| 4.20 | Lunghezza al piano forche | l2 | 1263 mm |
| 4.21 | Larghezza | b1 | 1120 mm |
| 4.22 | Sezione forche / Larghezza forche / Lunghezza forche | s / e / l | 40 mm x 100 mm / 1150 mm |
| 4.23 | Piastra portaforche a norma DIN 15173 A/B | | 2A |
| 4.26 | Distanza tra longheroni delle ruote/superfici di carico | b4 | 900 mm |
| 4.25.1 | Larghezza sopra le forche min. / max. | b5 | 316 mm / 697 mm |
| 4.32 | Altezza dal suolo al centro dell'interasse | m2 | 70 mm |
| 4.33 | Corridoio di lavoro con pallet 1000 x 1200 | | 2701 mm |
| 4.34 | Corridoio di lavoro con pallet 800 x 1200 longitudinale | Ast | 2768 mm |
| 4.35 | Raggio di sterzata | Wa | 1598 mm |
| 4.7 | Altezza della protezione conducente (cabina) | h6 | 2205 mm |
| Performance | | | |
| 5.1 | Velocità di spostamento (con carico / senza carico) | | 12.30 km/h / 12.50 km/h |
| 5.2 | Velocità di sollevamento (con carico / senza carico) | | 0.49 m/s / 0.65 m/s |
| 5.3 | Velocità discesa con carico / (senza carico) | | 0.59 m/s / 0.55 m/s |
| 5.4.1 | Velocità raggiunta (con carico / senza carico) | | 0.20 m/s / 0.20 m/s |
| 5.7 | Pendenza superabile - con carico / senza carico | | 7.50 % / 11.10 % |
| 5.10 | Freno di servizio | | Elettrico |
| Motore | | | |
| 6.1 | Potenza del motore di traslazione (S2 60 min) | | 5.90 kW |
| 6.2 | Potenza nominale motore di sollevamento a S3 15% | | 11 kW |
| 6.3 | Batteria in conformità con DIN 43531/35/36 A, B, C | | DIN43531 B |
| 6.4 | Batteria / Capacità batteria | | 48 V / 465 Ah |
| 6.5 | Peso batteria (+/- 5%) | | 731 kg |
| Varie | | | |
| 8.1 | Tipo di unità motrice | | Elettronico |
| 8.3 | Portata d'olio per attrezzature | | 25 l/min |
| 8.4 | Livello di rumore all'orecchio del conducente secondo la norma DIN 12 053 | | 57.40 dB |

ER 14 - Disegno quotato



Caratteristiche dei montanti e capacità residue

| Triplex a sollevamento libero (FLT) | | FLT 48 | FLT 54 | FLT 57 | FLT 63 | FLT 68 | FLT 73 |
|--|----|--------|--------|--------|--------|--------|--------|
| α - Inclinazione del montante e del portaforche, in avanti | ° | 1 | 1 | 3 | 3 | 1 | 1 |
| β - Inclinazione del montante e del portaforche, indietro | ° | 1 | 1 | 1 | 1 | 1 | 1 |
| h1 - Altezza montante abbassato | mm | 2153 | 2353 | 2440 | 2640 | 2803 | 2970 |
| h2 - Alzata libera | mm | 1600 | 1800 | 1900 | 2100 | 2250 | 2417 |
| h3 - Altezza di sollevamento | mm | 4800 | 5400 | 5700 | 6300 | 6800 | 7300 |
| h4 - Altezza montante sollevato | mm | 5380 | 5980 | 6280 | 6880 | 7330 | 7830 |
| Capacità residua all'altezza max | kg | 1400 | 1400 | | | 1000 | 800 |
| Capacità residua con traslatore laterale integrato (diagramma di carico industriale) | kg | 1400 | 1400 | 1400 | 1000 | 700 | |



MANITOU **HANDLING YOUR WORLD**

Sede centrale
MANITOU ITALIA Srl
Via Cristoforo Colombo 2, Loc. Cavazzona - 41013 CASTELFRANCO EMILIA (MO)
Tel: 059.95.98.11 - Fax 059.95.98.65
www.manitou.com



Questa pubblicazione presenta la descrizione delle versioni e delle possibilità di configurazione dei prodotti Manitou, che possono differire per attrezzature. Gli allestimenti presentati nel presente opuscolo possono essere di serie, optional o non disponibili, a seconda delle versioni. Manitou si riserva il diritto di modificare, in qualsiasi momento e senza alcun preavviso, le specifiche tecniche descritte e rappresentate. Le specifiche indicate non rappresentano alcun obbligo per il costruttore. Per maggiori dettagli, rivolgersi al proprio concessionario Manitou. Documento non contrattuale. Elenco delle specifiche non esaustivo. I loghi nonché l'identità visiva dell'azienda sono di proprietà di Manitou e non possono essere utilizzati senza autorizzazione. Tutti i diritti riservati. Le immagini e gli schemi contenuti nel presente opuscolo sono forniti esclusivamente a fini di consultazione e a titolo indicativo.

Manitou BF SA - Società anonima con consiglio di amministrazione. Capitale sociale: 39,668,399 euro - 857 802 508 RCS Nantes