

Ficha técnica :

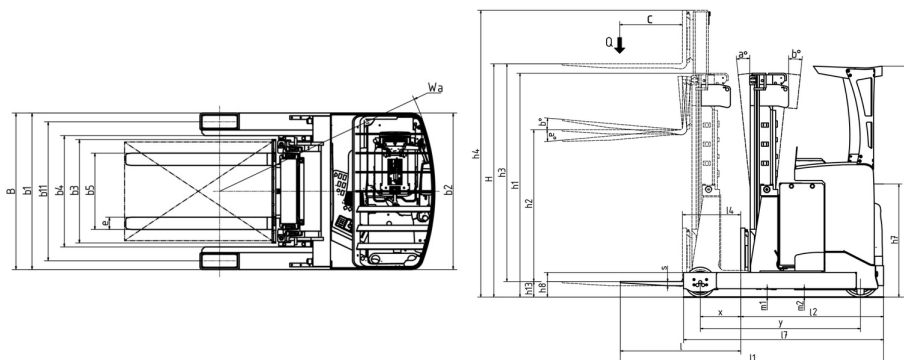
# ER 14



 **MANITOU**  
HANDLING YOUR WORLD

Características técnicas			Métrico
1.1	Fabricante		MANITOU
1.2	Nome do modelo		ER 14
1.3	Fonte de energia		Elétrica
1.4	Modo de condução		Sentado
1.5	Capacidade máx.	Q	1400 kg
1.6	Centro de gravidade da carga	c	600 mm
1.8	Distância da carga, centro do eixo motor ao garfo	x	307 mm
1.9	Distância entre eixos	y	1378 mm
<b>Weight</b>			
2.1	Peso de serviço		2710 kg
<b>Pneus</b>			
3.1	Tipo de rodas		Vulkollan
3.5.2	Número de rodas motrizes - Dimensões das rodas motrizes		1 x 355 x 155
3.3	Número de rodas de carga - Dimensões das rodas de carga		2 x 220*85
3.5	Número de rodas de dianteiras / traseiras		1 / 2
3.6	Via dianteira	b10	0 mm
3.7	Calibre da roda traseira	b11	995 mm
<b>Dimensions</b>			
4.7	Altura proteção do condutor (cabina)	h6	2205 mm
4.8	Altura do banco/altura de pé	h7	1077 mm
4.19	Comprimento total	l1	2413 mm
4.20	Comprimento até à face dos garfos	l2	1263 mm
4.21	Largura total	b1	1120 mm
4.22	Secção do garfo / Largura dos garfos / Comprimento dos garfos	s / e / l	40 mm x 100 mm / 1150 mm
4.23	Quadro porta-garfos em conformidade com a norma DIN 15173 A/B		2A
4.26	Distância entre braços /superfícies de carregamento	b4	900 mm
4.25.1	Largura mínima do garfo exterior / máxima do garfo exterior	b5	316 mm / 697 mm
4.32	Distância ao solo no centro da distância entre eixos	m2	70 mm
4.33	Largura do corredor para paletes de 1000 x 1200 ao comprimento		2701 mm
4.34	Largura do corredor para paleta 800 x 1200 em comprimento	Ast	2768 mm
4.35	Raio de viragem	Wa	1598 mm
<b>Atuação</b>			
5.1	Velocidade de deslocação (com carga / sem carga)		12.30 km/h / 12.50 km/h
5.2	Velocidade de elevação (com carga / sem carga)		0.37 m/s / 0.54 m/s
5.3	Velocidade de descida (com carga / sem carga)		0.58 m/s / 0.60 m/s
5.4.1	Velocidade de retratação (com carga) / Atingir velocidade (sem carga)		0.20 m/s / 0.20 m/s
5.7	Rampa admissível - com carga / sem carga		7.50 % / 11.10 %
5.10	Travão de serviço		Elétrico
<b>Motor</b>			
6.1	Potência do motor de tração (S2 60 min)		5.90 kW
6.2	Capacidade do motor de elevação a S3 15%		11 kW
6.3	Bateria de acordo com a norma DIN 43531/35/36 A, B, C		DIN43531 B
6.4	Bateria / Capacidade de carga		48 V / 465 Ah
6.5	Peso da bateria (+/- 5%)		731 kg
<b>Diversos</b>			
8.1	Tipo de unidade motriz		Electrónica
8.3	Débito de óleo para acessório		25 l/min
8.4	Nível sonoro no ouvido do condutor segundo a DIN 12 053		57.40 dB

## ER 14 - Esquemas dimensionais



## Características dos mastros e cargas residuais

Duplex com visibilidade total (FVD)		FVD 32	FVD 36	FVD 38	FVD 42	FVD 45	FVD 48
$\alpha$ - Inclinação do Mastro /quadro porta-garfos, Frente	°	4	4	4	4	4	4
$\beta$ - Inclinação do mastro/ quadro porta-garfos, para trás	°	1	1	1	1	1	1
h1 - Altura do mastro recolhido	mm	2170	2370	2470	2670	2820	2970
h2 - Elevação livre	mm	125	125	125	125	125	125
h3 - Altura de elevação	mm	3200	3600	3800	4200	4500	4800
h4 - Altura do mastro estendido	mm	3780	4180	4380	4780	5080	5380
Capacidade residual com deslocamento lateral integrado (diagrama de carga industrial)	kg	1400	1400	1400	1400	1400	1400

Triplex de elevação livre (FLT)		FLT 48	FLT 54	FLT 57	FLT 63	FLT 68	FLT 73
$\alpha$ - Inclinação do Mastro /quadro porta-garfos, Frente	°	3	3	3	3	3	3
$\beta$ - Inclinação do mastro/ quadro porta-garfos, para trás	°	1	1	1	1	1	1
h1 - Altura do mastro recolhido	mm	2140	2340	2440	2640	2790	2957
h2 - Elevação livre	mm	1600	1800	1900	2100	2250	2417
h3 - Altura de elevação	mm	4800	5400	5700	6300	6800	7300
h4 - Altura do mastro estendido	mm	5380	5980	6280	6880	7330	7830
Capacidade residual com deslocamento lateral integrado (diagrama de carga industrial)	kg	1400	1400	1400	1000	700	



 **MANITOU**  
**HANDLING YOUR WORLD**

**Sede Central**

B.P. 249 - 430 rue de l'Aubinière

44150 Ancenis Cedex - France

Tél. : 00 33 (0)2 40 09 10 11 - Fax : 00 33 (0)2 40 09 10 97

[www.manitou.com](http://www.manitou.com)



Esta publicação apresenta uma descrição das versões e possibilidades de configuração dos produtos Manitou que podem possuir equipamentos diferentes. Os equipamentos apresentados nesta brochura podem ser de série, opcionais ou não estarem disponíveis consoante as versões. A Manitou reserva-se o direito de modificar, em qualquer momento e sem pré-aviso, as especificações descritas e representadas. As especificações referidas não comprometem o fabricante. Para mais informações, contacte o seu concessionário Manitou. Documento não contratual. A apresentação e as imagens dos produtos não são contratuais. Os logótipos, assim como a identidade visual da empresa, são propriedade da Manitou e não podem ser utilizados sem autorização. Todos os direitos reservados. As fotografias e os esquemas contidos na presente brochura só são fornecidos para fins de consulta e a título indicativo.

Manitou BF SA - Sociedade anónima com conselho de administração - Capital social: 39 668 399 Euros - 857 802 508 RCS Nantes